

ตารางแสดงพื้นที่ห้องพักอาคารชุดฯ 32 หน่วย	
พื้นที่ห้องพัก	24.54 sq.m.
พื้นที่ระเบียง 1.55 ตร.ม. / 2 =	0.775 sq.m.
พื้นที่ห้องพักรวม	25.315 sq.m.
หมายเหตุ :	
1. พื้นที่ห้องพัก เป็นไปตาม มติ ครม. เรื่องร่างมาตรฐานอาคาร ประเภทที่อยู่อาศัยรวมและบ้านพักของหน่วยงานรัฐ รัฐวิสาหกิจ องค์กรปกครองส่วนท้องถิ่นและองค์กรอิสระ ของสำนักงานประมาณ เมษายน 2559 หน้า 2 ข้อ 3 อาคารที่อยู่อาศัยรวม ลำดับที่ 4 ห้องชุดครอบครัวข้าราชการชำนาญงาน/ปฏิบัติการ/ปฏิบัติงาน พื้นที่ใช้สอยไม่เกิน 45 ตร.ม.	
2. การแสดงการคำนวณพื้นที่ในตารางนี้เป็นไปเพื่อ ชี้แจงขนาด- พื้นที่ห้องพักกับสำนักงานประมาณเท่านั้น	



โครงการ

ก่อสร้างบ้านพักข้าราชการ อาคารชุดพักอาศัย 32 ห้อง (หอพักพยาบาล 32 ห้อง)

65 - 07 - 013

- แบบสถาปัตยกรรม
- แบบวิศวกรรมโครงสร้าง
- แบบวิศวกรรมระบบสุขาภิบาล
- แบบวิศวกรรมระบบไฟฟ้า



กรมการศึกษานอกโรงเรียน

โครงการ : สถาบันการศึกษา อารยธรรม
32 ชั้น (อาคาร 32 ชั้น)
สาขา : วิทยาลัยอาชีวศึกษา

ผู้จัดทำ :
(สถาปนิก)
บริษัทสถาปัตย์สยาม จำกัด
เลขที่ใบอนุญาต : 10000000000000000000

DC กองออกแบบและก่อสร้าง
สำนักงานปลัดกระทรวง
กระทรวงศึกษาธิการ

ผู้ควบคุมงาน :
(สถาปนิก)
บริษัทสถาปัตย์สยาม จำกัด
เลขที่ใบอนุญาต : 10000000000000000000

หน้างานอาคาร :	
ชนิดงาน :	
ชนิดดิน :	
ชนิดวัสดุ :	
ชนิดเสา :	S. 300x300
ชนิดคาน :	
ชนิดเหล็ก :	Q&L 100
ชนิดพื้น :	
ชนิดผนัง :	U/100
ชนิดฝ้า :	
ชนิดประตู :	
ชนิดหน้าต่าง :	
ชนิดบันได :	
ชนิดลิฟต์ :	
ชนิดเครื่องปรับอากาศ :	
ชนิดสุขภัณฑ์ :	
ชนิดไฟฟ้า :	
ชนิดประปา :	
ชนิดโทรศัพท์ :	
ชนิดอื่น ๆ :	

REVISION :			
NO.	DESCRIPTION	BY	DATE
PROJECT NO.	85-07-03		
DRAWN BY	สถาปนิก ส.สยาม	PRINT DATE	20/09/55
SCALE	1:125	TOTAL PAGE	17

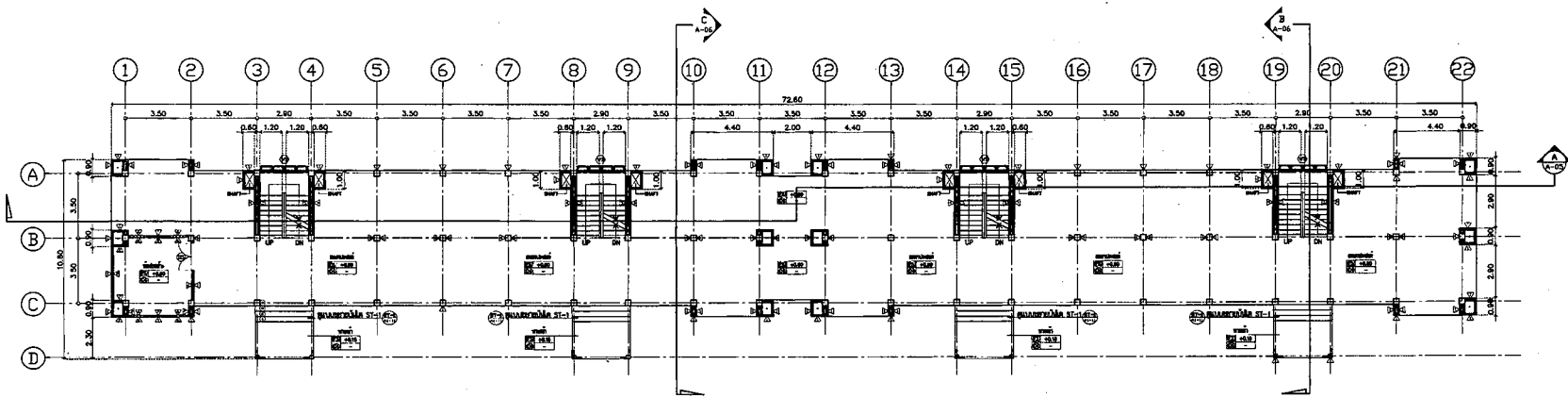
โครงการ : สถาบันการศึกษา อารยธรรม 32 ชั้น (อาคาร 32 ชั้น)

หน้างาน : สถาปนิก 2

บริษัท : บริษัทสถาปัตย์สยาม จำกัด

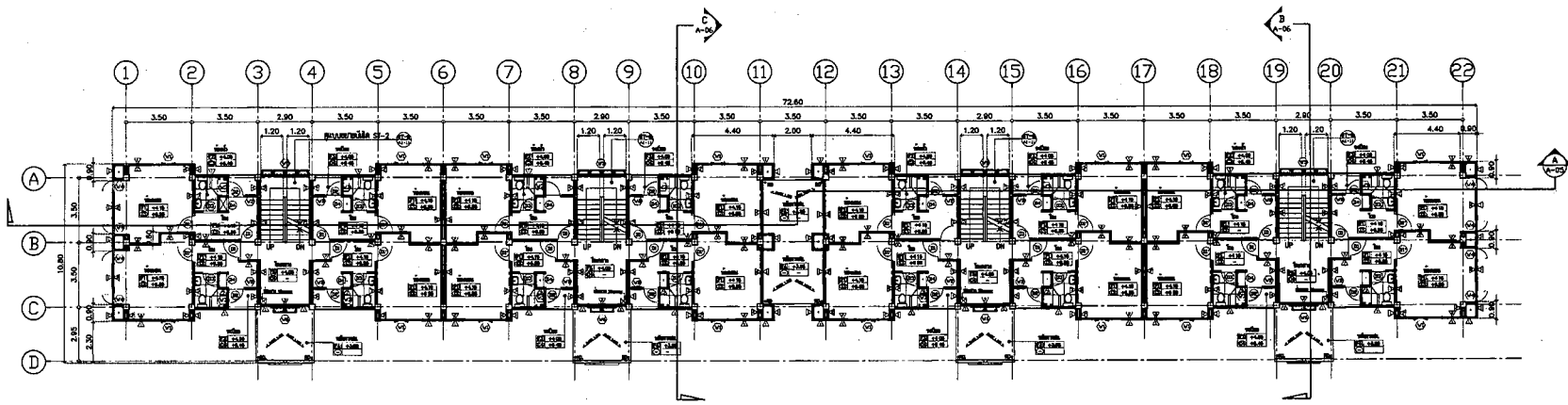
เลขที่ใบอนุญาต : 10000000000000000000

วันที่ : 20/09/55



แปลนชั้นที่ 1

แปลนชั้นที่ 1



แปลนชั้นที่ 2

แปลนชั้นที่ 2



แปลนชั้นที่ 1 และแปลนชั้นที่ 2

1:125/A1

หมายเหตุ : 1. วัสดุที่ใช้ก่อสร้างอาคารเป็นไปตามแบบแปลนสถาปัตย์
2. วัสดุที่ใช้ก่อสร้างอาคารเป็นไปตามแบบแปลนสถาปัตย์



กรมการผังเมือง

โครงการ : วิทยาลัยนานาชาติ มหาวิทยาลัยศิลปากร
32 ชั้น (อาคารเลข 32 ชั้น)
สถานที่ : วิทยาลัยนานาชาติ

ผู้จัดทำ :
(สถาปนิก)
นายสุวิทย์ สุวันวงศ์
นายสุวิทย์ สุวันวงศ์
นายสุวิทย์ สุวันวงศ์

DC กองออกแบบและก่อสร้าง
สำนักงานศิลปกรรมศาสตร์
กระทรวงการผังเมือง

ผู้ควบคุมงาน :
(สถาปนิก)
นายสุวิทย์ สุวันวงศ์
นายสุวิทย์ สุวันวงศ์

ชื่อโครงการ	
ชื่ออาคาร	
ชื่อพื้นที่	
ชื่อพื้นที่	S. Suanwong

วันที่ออก
ชื่อสถาปนิกผู้ออกแบบ
ชื่อพื้นที่

วันที่พิมพ์และแก้ไข
ชื่อพื้นที่

วันที่รับงาน
ชื่อพื้นที่

วันที่รับงาน

วันที่รับงาน

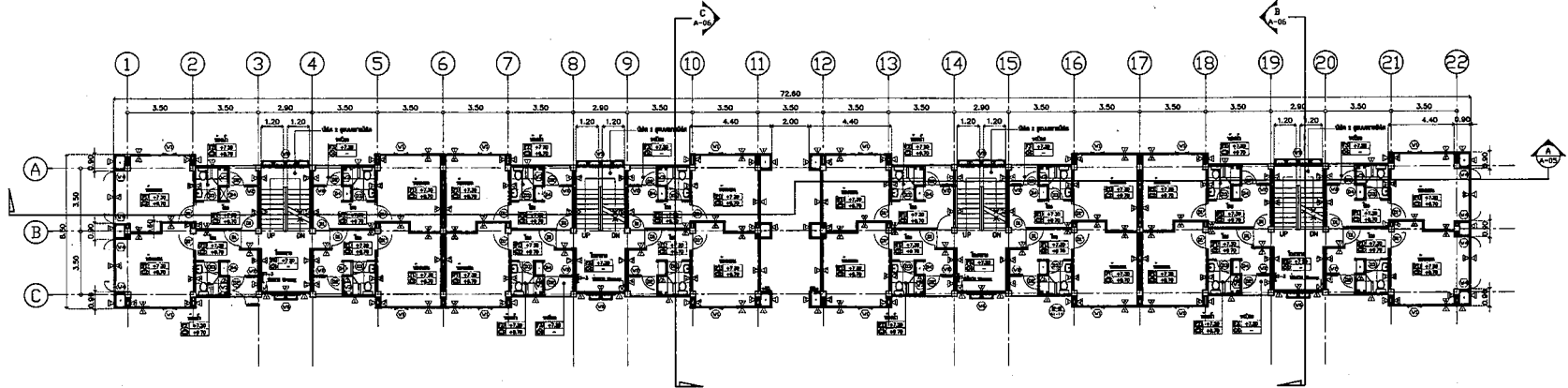
วันที่รับงาน

วันที่รับงาน

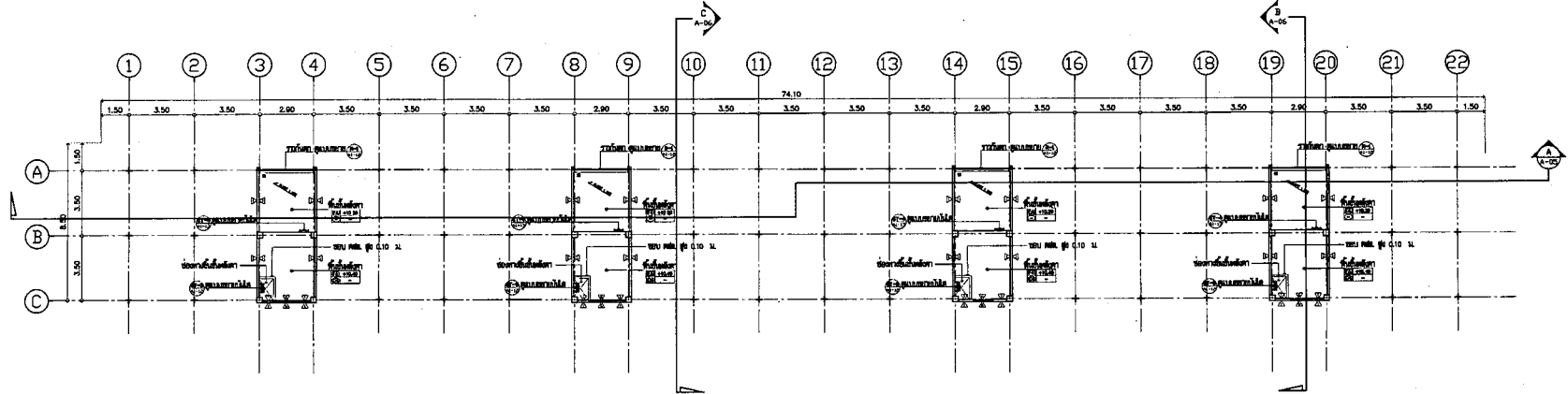
REVISION :		
NO.	DESCRIPTION	BY DATE

PROJECT NO. 65-07-013 DRAWING NO. A-02
DRAWN BY นายสุวิทย์ สุวันวงศ์ PRINT DATE 20/06/65 TOTAL PAGE 17
SCALE 1:125

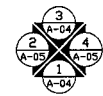
วันที่รับงาน
ชื่อพื้นที่



แปลนชั้นที่ 32 ชั้น



แปลนชั้นที่ 32 ชั้น



แปลนชั้นที่ 3 และ แปลนชั้นที่ 32 ชั้น


1:125/A1

หมายเหตุ : 1. วิทยาลัยนานาชาติ มหาวิทยาลัยศิลปากร
2. วิทยาลัยนานาชาติ มหาวิทยาลัยศิลปากร



กระทรวงยุติธรรม

โครงการ : ก่อสร้างศาลเยาวชน ศาลอุทธรณ์ภาค
32 ชั้น (พื้นที่อาคาร 32 ชั้น)
สถานที่ : กรุงเทพมหานคร

สถาปนิก : 
(สถาปนิก)
บริษัทสถาปัตย์ฯ กรุงเทพมหานคร

DC กองออกแบบและก่อสร้าง
สำนักงานโยธาธิการและผังเมือง
กระทรวงยุติธรรม

ผู้ควบคุมงาน : 
(วิศวกรโยธา)
บริษัทสถาปัตย์ฯ กรุงเทพมหานคร

วิศวกรควบคุมงาน 1
นายหญิง ใจเพชร
สถาปนิก
นายหญิง ใจเพชร
นายวิชาญ ใจเพชร

วิศวกรโยธา
นายพงศ์ฉัตร ใจเพชร
นายวิชาญ ใจเพชร

วิศวกรเทคนิคโยธา
นายวิชาญ ใจเพชร

วิศวกรโยธา
นายวิชาญ ใจเพชร

วิศวกรโยธา
นายวิชาญ ใจเพชร

วิศวกรโยธา
นายวิชาญ ใจเพชร

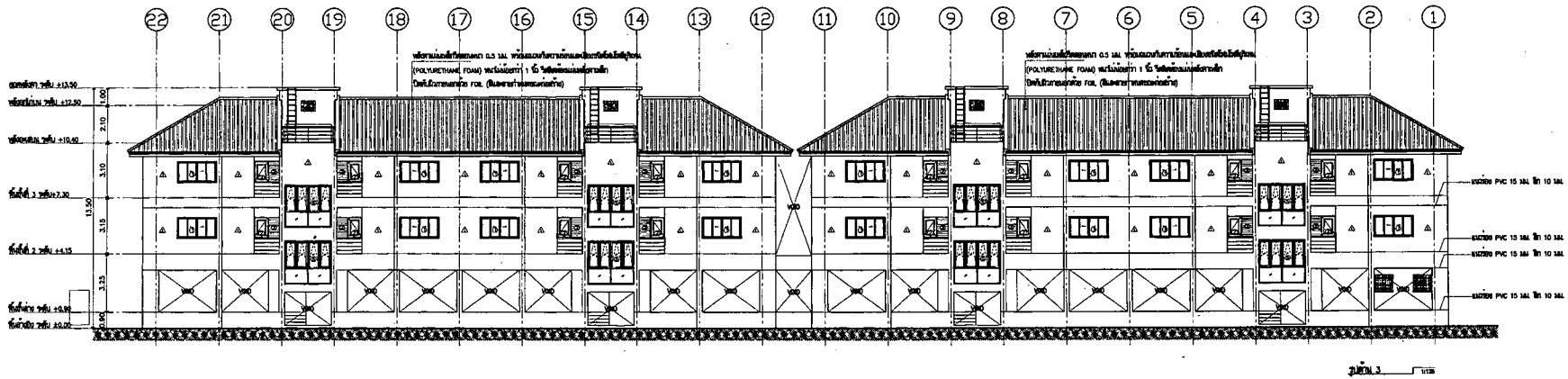
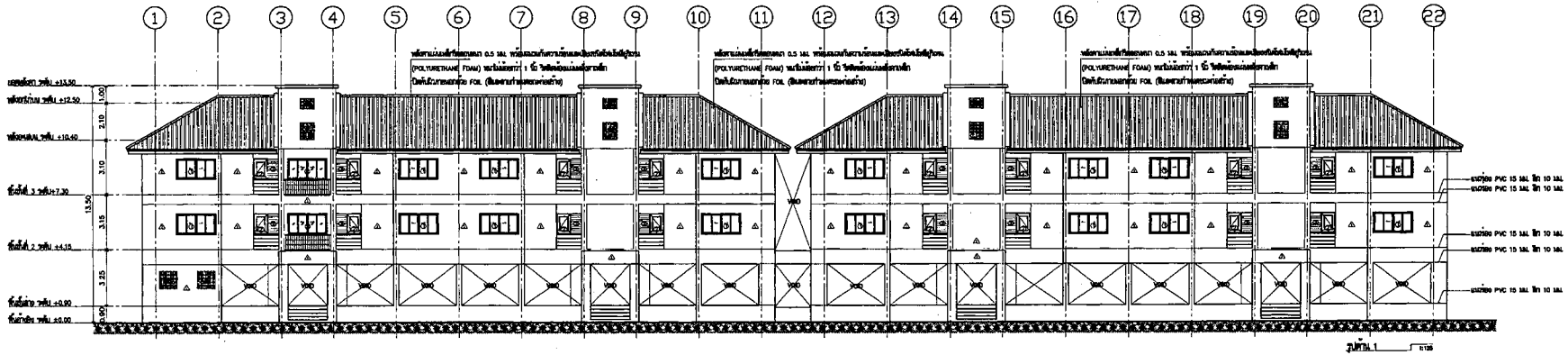
REVISION NO.	DESCRIPTION	BY	DATE

PROJECT NO.	65-07-03	DRAWING NO.	AA04
DRAWN BY	วิชาญ ใจเพชร	PRINT DATE	20/04/05
SCALE	1:125	TOTAL PAGE	17

PM
กองโยธาโยธาธิการและผังเมือง กรุงเทพมหานคร 32 ชั้น
(พื้นที่อาคาร 32 ชั้น)

แบบร่าง
รูปที่ 1 และรูปที่ 3

หมายเหตุ : ให้ดูแบบร่างอื่นที่เกี่ยวข้องในแบบร่างชุดเดียวกัน
วันที่ 20/04/05 10:00 น. วิชาญ ใจเพชร



รูปที่ 1 และรูปที่ 3
1:125/A1

หมายเหตุ : ให้ดูแบบร่างอื่นที่เกี่ยวข้องในแบบร่างชุดเดียวกัน
วันที่ 20/04/05 10:00 น. วิชาญ ใจเพชร



กรมการผังเมือง

โครงการ : ก่อสร้างและปรับปรุง อาคารจอดรถ 32 คัน (ยกเว้นรถรับส่ง 32 คัน)
สถานี : สถานีรถไฟกรุงเทพ

ผู้เขียน :
วันที่ :
(สถาปนิก)
ขอรับรองว่าโครงการ (ฉบับนี้) ถูกต้องตาม
แปลนและข้อกำหนด

DC กองสถาปัตยกรรม
สำนักงานปลัดกระทรวง
กระทรวงการผังเมือง

ผู้ควบคุมงาน :
(สถาปนิก วิชาชีพ)
สถานีวิศวกรรมการผังเมือง
รับราชการควบคุมงานสถาปัตย์

วิศวกรควบคุมงานที่ 1
นายหญิง วิชาพร
สถาปนิก
นายหญิง วิชาพร
นายวิชาพร วิชาพร S. Panich

วิศวกร
นายวิชาพร วิชาพร S. Panich
นายวิชาพร วิชาพร

วิศวกรที่ปรึกษา
นายวิชาพร วิชาพร S. Panich

วิศวกรที่ปรึกษา
นายวิชาพร วิชาพร S. Panich

วิศวกรที่ปรึกษา
นายวิชาพร วิชาพร S. Panich

วิศวกรที่ปรึกษา
นายวิชาพร วิชาพร S. Panich

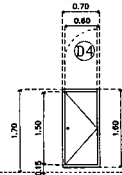
วิศวกรที่ปรึกษา
นายวิชาพร วิชาพร S. Panich

NO.	DESCRIPTION	BY	DATE
PROJECT NO.	65-07-013	DRAWING NO.	A1-03
DRAWN BY	นายวิชาพร วิชาพร	PRINT DATE	20/02/53
SCALE	1:50	TOTAL PAGE	17

หน้า
ก่อสร้างและปรับปรุง อาคารจอดรถ 32 คัน (ยกเว้นรถรับส่ง 32 คัน)

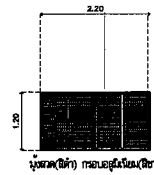
แปลน
แบบสถาปัตย์ (D4, D5) แบบแปลนที่ 1 (D4, D5)
หมายเหตุ : แปลนสถาปัตย์แบบนี้เป็นลิขสิทธิ์ของสถาปนิกผู้ออกแบบ
สงวนลิขสิทธิ์และสงวนสิทธิ์ใน
วงเล็บที่แสดงที่แปลนแบบแปลน, หน้าสถาปัตย์

แบบขยายประตู (D4, D5)

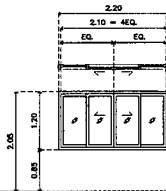


▼ ผนังด้านใน

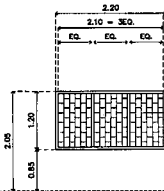
แบบขยายหน้าต่าง (W1, W2)



▼ ผนังด้านใน



▼ ผนังด้านใน

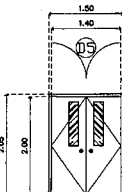


▼ ผนังด้านใน

กรอบหน้าต่าง 25x40x1.2 มม. ฟิล์มกระจก
เคลือบและกันรังสีอัลตราไวโอเล็ต (PLAT-848)
ขนาด หนา 1/8 นิ้ว (1/2" ฟิล์มกระจก)

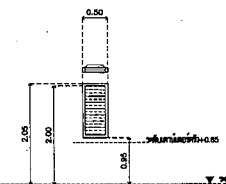
▼ ผนังด้านใน

ประเภท	ประตูบานเปิด
ตำแหน่ง	ประตูห้อง Service
ขนาด	บานไม้พ่นอะครีลิกสีโปร่ง สีขาว สีขาว
กรอบบาน	บานไม้พ่นอะครีลิกสีทึบ 35 มม. บานไม้พ่น สีขาว
ลูกบิด	-
มือจับ	ชนิดดึงนิ่ม
บานพับ	บานพับ Stainless Steel ขนาด 4" x 3" x 2.5 มม. ชนิด 2 หนักสูงเกิน / 3 ชุด / บาน
กุญแจ	กุญแจ LOCK สำหรับห้อง SERVICE
กั้น	-
กั้น	-
เหล็กยึด	-
บุฉนวน	-
อุปกรณ์	-
หมายเหตุ	ไม้ใช้สีกันรังสีตามมาตรฐานยูเอซี และมี กระจกกันรังสีที่ถูกต้อง



▼ ผนังด้านใน

ประเภท	หน้าต่างบานเปิด
ตำแหน่ง	ห้องนอน
ขนาด	หน้าต่างอลูมิเนียม สีไม้สีเทา ขนาด 1 3/4"x4" หนาไม่น้อยกว่า 1.8 มม.
กรอบบาน	กรอบอลูมิเนียม สีไม้สีเทา หนาไม่น้อยกว่า 1.5 มม.
ลูกบิด	ลูกบิดอลูมิเนียมสีเทา ขนาด 5 มม.
มือจับ	แบบดึงนิ่ม ชนิดที่ติดตั้งใน(ด้านใน)
กุญแจ	กุญแจ LOCK สำหรับ หน้าต่างบานเปิดอลูมิเนียม
กั้น	-
เหล็กยึด	เหล็กยึด 4 สีที่ติดตั้งใน (ด้านในและด้านนอก) พร้อมการทาสีด้วย
บุฉนวน	บุฉนวนกันเสียงอลูมิเนียม(สีเทา) กรอบอลูมิเนียม(สีเทา) หนา 1.2 มม. (สำหรับหน้าต่างบานเปิด)
อุปกรณ์	อุปกรณ์ตามมาตรฐานยูเอซี
หมายเหตุ	1. ไม้ใช้สีกันรังสีตามมาตรฐานยูเอซี (Translucent) 2. ไม้ใช้สีกันรังสีตามมาตรฐานยูเอซี และมี กระจกกันรังสีที่ถูกต้อง



▼ ผนังด้านใน

ประเภท	ประตูบานเปิด
ตำแหน่ง	ประตูห้องที่พัก
ขนาด	บานไม้พ่นอะครีลิกสีโปร่ง ชนิดไม้พ่น สีขาว
กรอบบาน	บานไม้พ่นอะครีลิกสีทึบ 35 มม. (ลูกบิดตามแปลน) สีขาว
ลูกบิด	ตามแปลนสถาปัตย์, กรอบบาน 5 มม.
มือจับ	ชนิดดึงนิ่ม หัวกลม Stainless Steel พร้อมกุญแจ (Entrance Locks) ชนิดสูงเกิน 6 เซนติเมตร
บานพับ	บานพับ Stainless Steel (HL) ขนาด 4" x 3" x 2.5 มม. ชนิด 2 หนักสูงเกิน / 3 ชุด / บาน
กุญแจ	-
กั้น	ชนิดดึงนิ่ม หัวกลม Stainless Steel พร้อมกุญแจ (Entrance Locks) ชนิดสูงเกิน 6 เซนติเมตร
กั้น	กั้นแบบบานพับ Stainless Steel (HL) ชนิดติดตั้งแบบเปิดบาน, อุปกรณ์ตามมาตรฐานยูเอซี ไม้ใช้สีกันรังสีตามมาตรฐานยูเอซี และมี กระจกกันรังสีที่ถูกต้อง
เหล็กยึด	-
บุฉนวน	-
อุปกรณ์	อุปกรณ์ตามมาตรฐานยูเอซี
หมายเหตุ	ไม้ใช้สีกันรังสีตามมาตรฐานยูเอซี และมี กระจกกันรังสีที่ถูกต้อง

ประเภท	หน้าต่างบานเปิด
ตำแหน่ง	ห้องนอน
ขนาด	หน้าต่างอลูมิเนียม สีไม้สีเทา ขนาด 1 3/4"x4" หนาไม่น้อยกว่า 1.8 มม.
กรอบบาน	บานไม้พ่นอะครีลิกสีทึบ 35 มม. (ลูกบิดตามแปลน) สีขาว
ลูกบิด	บานไม้พ่นอะครีลิกสีทึบ 5 มม.
มือจับ	-
กุญแจ	-
เหล็กยึด	-
บุฉนวน	ฟิล์มอลูมิเนียม(สีเทา) กรอบอลูมิเนียม(สีเทา) หนา 1.2 มม.
อุปกรณ์	อุปกรณ์ตามมาตรฐานยูเอซี
หมายเหตุ	ไม้ใช้สีกันรังสีตามมาตรฐานยูเอซี และมี กระจกกันรังสีที่ถูกต้อง



กระทรวง

โครงการ : ก่อสร้างอาคาร
32 ชั้น สูงสุด
สถานี : กรุงเทพมหานคร

ผู้จัดทำ :
[Signature]
[Name]
[Title]

DC กองสถาปัตย์
สำนักงาน
กระทรวง

ผู้ควบคุมการ :
[Signature]
[Name]
[Title]

ไฟล์งานชุดแบบสถาปัตย์ 1
แบบสถาปัตย์ 3D
สถาปัตย์
แบบสถาปัตย์ 3D
แบบสถาปัตย์ 3D

ผู้ควบคุมงาน
แบบสถาปัตย์ 3D
แบบสถาปัตย์ 3D

ผู้ควบคุมงาน
แบบสถาปัตย์ 3D
แบบสถาปัตย์ 3D

ผู้ควบคุมงาน
แบบสถาปัตย์ 3D
แบบสถาปัตย์ 3D

ผู้ควบคุมงาน
แบบสถาปัตย์ 3D
แบบสถาปัตย์ 3D

ผู้ควบคุมงาน
แบบสถาปัตย์ 3D
แบบสถาปัตย์ 3D

ผู้ควบคุมงาน
แบบสถาปัตย์ 3D
แบบสถาปัตย์ 3D

REVISION :
NO. DESCRIPTION

PROJECT NO. 85-07-03

DRAWN BY [Name] P.M.

SCALE 1:50

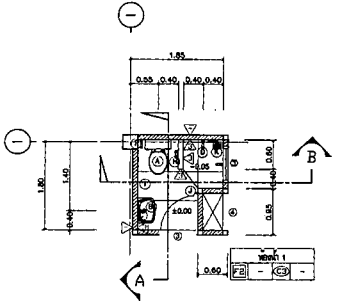
PM

แบบสถาปัตย์ 3D

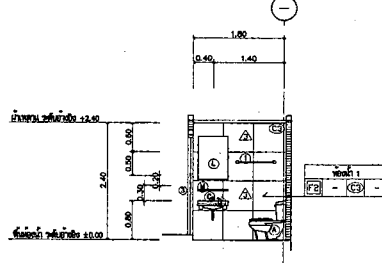
แบบสถาปัตย์ 3D

แบบสถาปัตย์ 3D

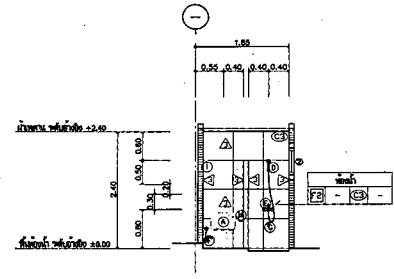
แบบสถาปัตย์ 3D



รูปที่ ๑

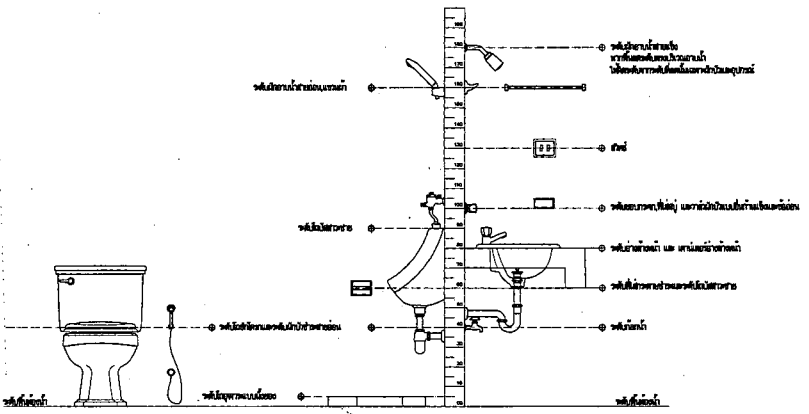


รูปที่ ๒



รูปที่ ๓

สัญลักษณ์	รายการ	ยี่ห้อ	จำนวน	หมายเหตุ	MARVEL	SANA	OTTO	KARAI/ENGLEFIELD
1	สุขภัณฑ์ห้องน้ำ 2 ชั้น	สีขาว	10	สุขภัณฑ์แบบชักโครก	M32004	S4002	O2677	K-22843-0-W
2	สุขภัณฑ์ห้องน้ำ 1 ชั้น	สีขาว	10	สุขภัณฑ์แบบชักโครก	M32004	S4002	O2677	K-22843-0-W
3	สุขภัณฑ์ห้องน้ำ 1 ชั้น	สีขาว	10	สุขภัณฑ์แบบชักโครก	M-002	SC71	CT1802(M)	K-11803-CP
4	สุขภัณฑ์ห้องน้ำ 1 ชั้น	สีขาว	10	สุขภัณฑ์แบบชักโครก	MF-18"	SC18-LSP	Z402(M)	K-11483B
5	สุขภัณฑ์ห้องน้ำ 1 ชั้น	สีขาว	10	สุขภัณฑ์แบบชักโครก	W-029	SC30	Z402(M)	K-18033-CP
6	สุขภัณฑ์ห้องน้ำ 1 ชั้น	สีขาว	10	สุขภัณฑ์แบบชักโครก	L022	SC-708	CT170(M)	K-45038-CP
7	สุขภัณฑ์ห้องน้ำ 1 ชั้น	สีขาว	10	สุขภัณฑ์แบบชักโครก	M-4054-54A	AL-1030	CT170(M)	K-77004-CP
8	สุขภัณฑ์ห้องน้ำ 1 ชั้น	สีขาว	10	สุขภัณฑ์แบบชักโครก	M-402	AL-48	Z71(M)	K-24045-CP
9	สุขภัณฑ์ห้องน้ำ 1 ชั้น	สีขาว	10	สุขภัณฑ์แบบชักโครก	M-810-184	AL-480	O270	KARAI/ENGLEFIELD
10	สุขภัณฑ์ห้องน้ำ 1 ชั้น	สีขาว	10	สุขภัณฑ์แบบชักโครก	M-1070	SC-713	CT1802(M)	K-78030-CP
11	สุขภัณฑ์ห้องน้ำ 1 ชั้น	สีขาว	10	สุขภัณฑ์แบบชักโครก	L-023	SC-708	CT170(M)	K-47218-CP
12	สุขภัณฑ์ห้องน้ำ 1 ชั้น	สีขาว	10	สุขภัณฑ์แบบชักโครก	M-5237	AL-180	CT170(M)	K-7288-CP
13	สุขภัณฑ์ห้องน้ำ 1 ชั้น	สีขาว	10	สุขภัณฑ์แบบชักโครก	M3303	SC700	ORA	K1703X
14	สุขภัณฑ์ห้องน้ำ 1 ชั้น	สีขาว	10	สุขภัณฑ์แบบชักโครก	MCE-001	AC-0M118	CT023(M)	K-28843-CP
15	สุขภัณฑ์ห้องน้ำ 1 ชั้น	สีขาว	10	สุขภัณฑ์แบบชักโครก	M334-11	CT170(M)	K-45038-CP	K-28843-CP
16	สุขภัณฑ์ห้องน้ำ 1 ชั้น	สีขาว	10	สุขภัณฑ์แบบชักโครก	MS-817	MF 808 3100	CT187(M)	K-52785-CP
17	สุขภัณฑ์ห้องน้ำ 1 ชั้น	สีขาว	10	สุขภัณฑ์แบบชักโครก	-	-	-	-
18	สุขภัณฑ์ห้องน้ำ 1 ชั้น	สีขาว	10	สุขภัณฑ์แบบชักโครก	-	-	-	-



รูปที่ ๔

แบบขยายของงาน 1:50/A1

หมายเหตุ : ใช้ตามค่าที่ระบุไว้ในแบบขยายทุกจุดตามที่ปรากฏในแบบ
พร้อมทั้ง Shop Drawing ที่เกี่ยวข้องด้วย



กระทรวงศึกษาธิการ

โครงการ : ก่อสร้างอาคารเรียน ๓๒ ห้อง (อาคารเรียน ๓๒ ห้อง)

สถานที่ : วิทยาลัยอาชีวศึกษา

ผู้เขียน : *[Signature]*
(สถาปนิก)

DC กองออกแบบและก่อสร้าง
สำนักงานปลัดกระทรวง
กระทรวงศึกษาธิการ

ผู้ควบคุมงาน : *[Signature]*
(ช่างเขียน)

วัตถุประสงค์ : 1

ชนิดงาน : 1

ชนิดงาน : 1

ชนิดงาน : 1

ชนิดงาน : 1

ชนิดงาน : 1

ชนิดงาน : 1

ชนิดงาน : 1

ชนิดงาน : 1

ชนิดงาน : 1

ชนิดงาน : 1

ชนิดงาน : 1

ชนิดงาน : 1

ชนิดงาน : 1

ชนิดงาน : 1

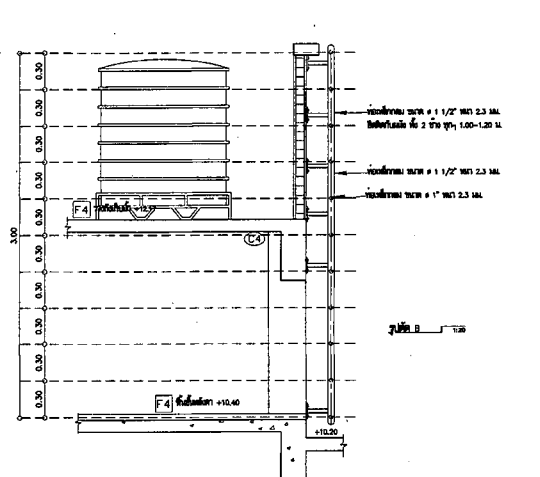
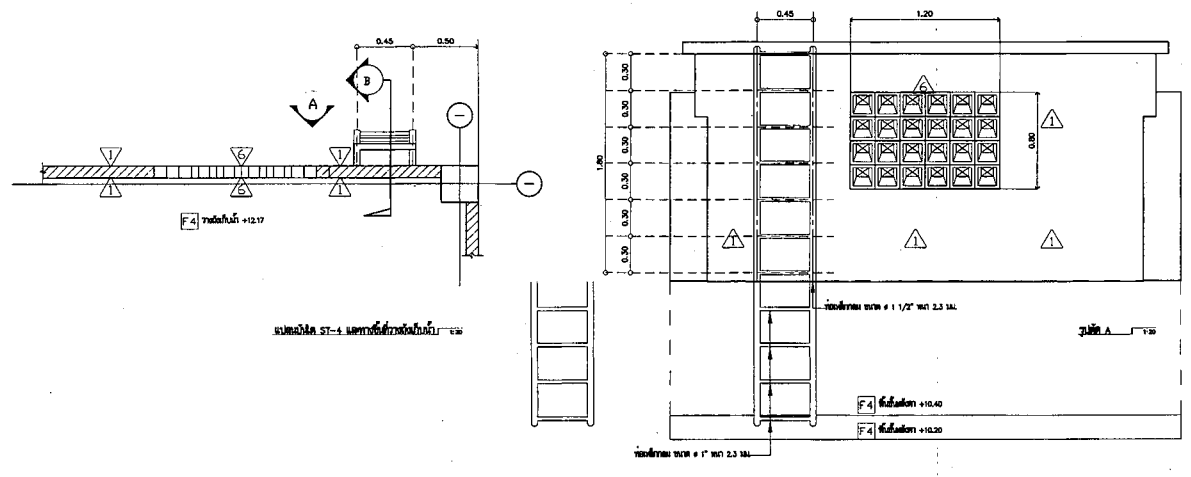
ชนิดงาน : 1

ชนิดงาน : 1

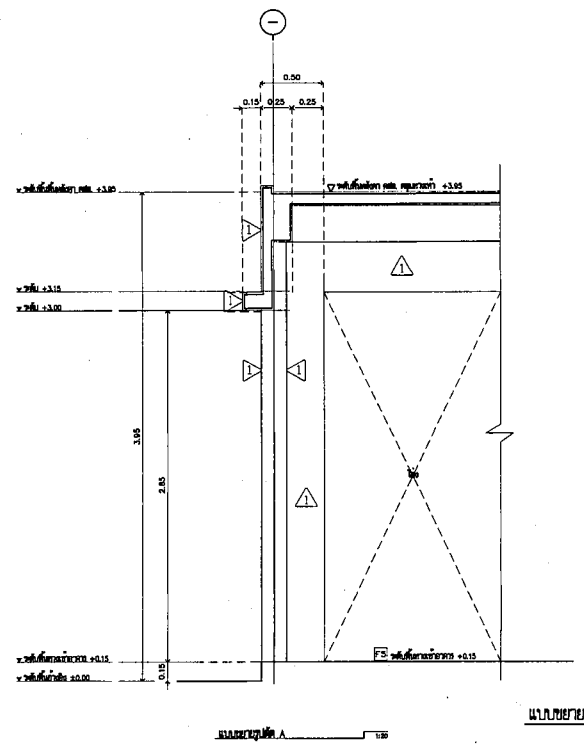
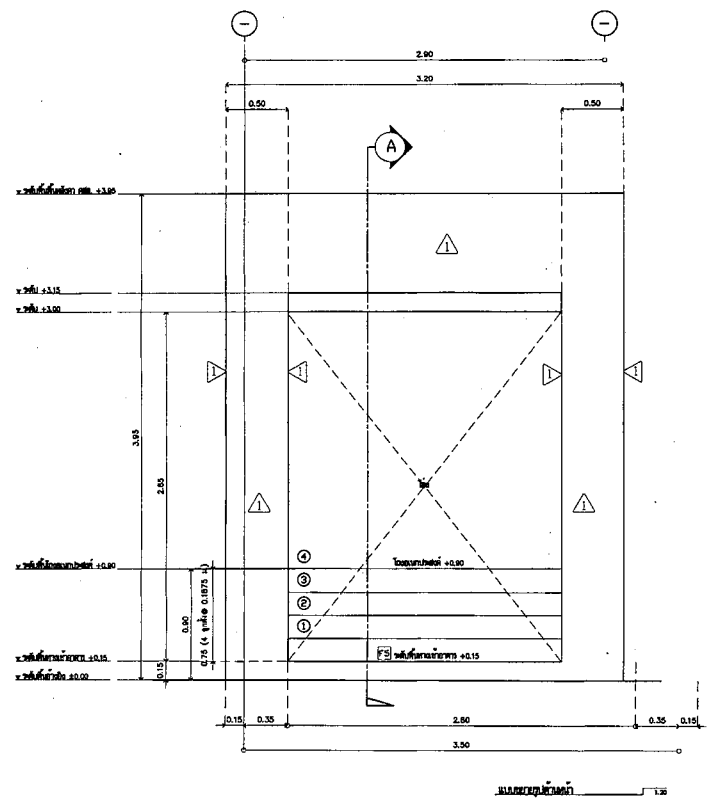
ชนิดงาน : 1

ชนิดงาน : 1

ชนิดงาน : 1



แบบขยายบันได ST-4 1:20/A1



แบบขยายลิ้นชักอาคารเรียน 1:20/A1



วิศวกรรมโยธา

โครงการ : ก่อสร้างอาคารพาณิชย์ ๖ ชั้น (อาคารสูง ๖ ชั้น)
สถานที่ : กรุงเทพมหานคร

วุฒิ :
(สถาปนิก)
บริษัท/หน่วยงาน : บริษัท/หน่วยงาน
ตำแหน่ง :

DC กองออกแบบและก่อสร้าง
สำนักงานปลัดกระทรวง
กระทรวงโยธาธิการ

ผู้ควบคุม :
(สถาปนิก)
บริษัท/หน่วยงาน :

หัวหน้าฝ่าย/ทีมที่ 1
นาย/นาง/นางสาว :
สถาปนิก :
นาย/นาง/นางสาว :
นาย/นาง/นางสาว :

วิศวกร
นาย/นาง/นางสาว :
นาย/นาง/นางสาว :

วิศวกร
นาย/นาง/นางสาว :

วิศวกร
นาย/นาง/นางสาว :

วิศวกร
นาย/นาง/นางสาว :

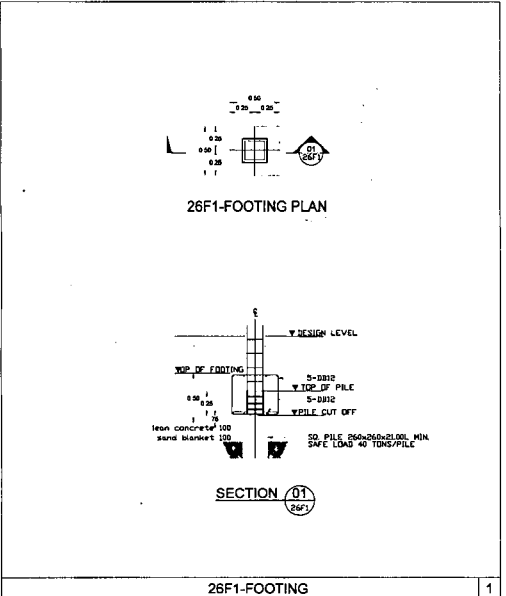
วิศวกร
นาย/นาง/นางสาว :

วิศวกร
นาย/นาง/นางสาว :

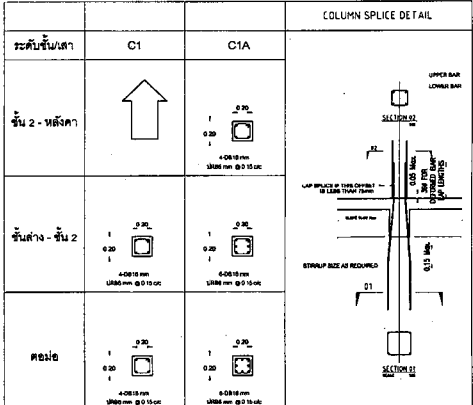
NO.	DESCRIPTION	BY	DATE

PROJECT NO. ๙๐-๐๓-๐๓ DRAWING NO. 5-04
DRAWN BY: 25/08/55 PRINT DATE: 07
SCALE: TOTAL PAGE: 07

บริษัท/หน่วยงาน :
ตำแหน่ง :
นาย/นาง/นางสาว :
นาย/นาง/นางสาว :



NOTE
 CONCRETE FOOTING $f'_c = 2400$ hsc (Cylinder sample)
 STEEL REINFORCEMENT $f_y = 2400$ hsc (SR 24)
 STEEL REINFORCEMENT $f_y = 4000$ hsc (SD 40)



NOTE
 CONCRETE COLUMNS $f'_c = 280$ hsc (Cylinder sample)
 STEEL REINFORCEMENT $f_y = 2400$ hsc (SR 24)
 STEEL REINFORCEMENT $f_y = 4000$ hsc (SD 40)

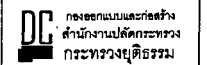


กระทรวงยุติธรรม

โครงการ : หน่วยงานยุติธรรม ศาลอุทธรณ์
32 ชั้น (อาคารขนาด 32 ชั้น)

สถานที่ : หน่วยงานยุติธรรม

อนุมัติ :
หน้างาน (โปรด ระวัง)
รองอธิบดีกรมการปกครอง
ปลัดกระทรวงยุติธรรม



ผู้ควบคุมงาน :
(โปรด ระวัง)
สถาปนิก/ควบคุมงาน
กรมการปกครอง/กรมการปกครองและผังเมือง

หน้างาน/สถาปนิก 1
นายเชษฐ ใจนิเทศ
นายเชษฐ ใจนิเทศ
นายสุภากร ใจนิเทศ *S. Niamsak*

หน้างาน/สถาปนิก
นายเชษฐ ใจนิเทศ
นายสุภากร ใจนิเทศ *S. Niamsak*

หน้างาน/ช่างเขียน
นายเชษฐ ใจนิเทศ
นายสุภากร ใจนิเทศ *S. Niamsak*

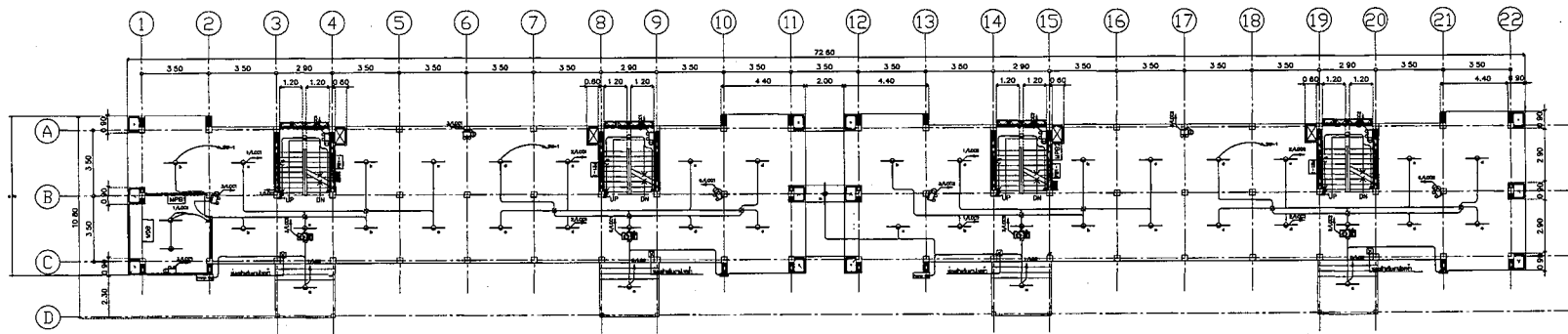
หน้างาน/ช่างเขียน
นายเชษฐ ใจนิเทศ
นายสุภากร ใจนิเทศ *S. Niamsak*

หน้างาน/ช่างเขียน
นายเชษฐ ใจนิเทศ
นายสุภากร ใจนิเทศ *S. Niamsak*

หน้างาน/ช่างเขียน
นายเชษฐ ใจนิเทศ
นายสุภากร ใจนิเทศ *S. Niamsak*

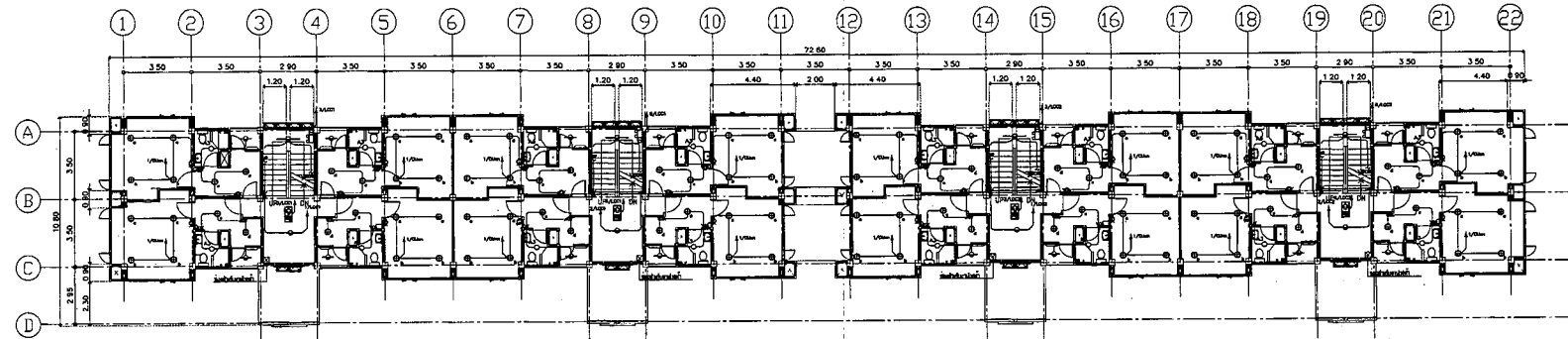
NO.	DESCRIPTION	BY	DATE
65-07-013			

หน้างาน/ช่างเขียน
นายเชษฐ ใจนิเทศ
นายสุภากร ใจนิเทศ *S. Niamsak*

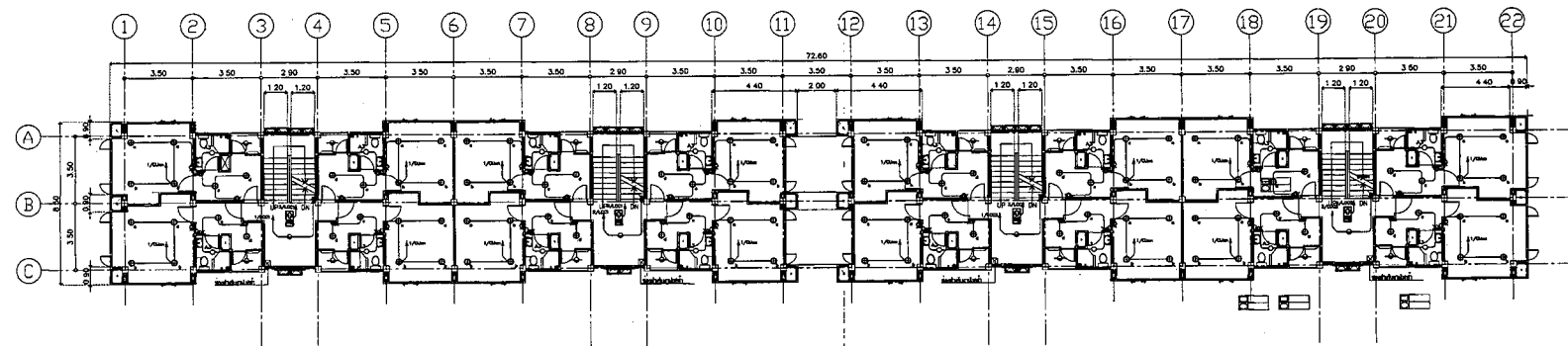


แปลนชั้นที่ 1

แปลนชั้นที่ 1



แปลนชั้นที่ 2



แปลนชั้นที่ 3

วงกลมสีแดง ไลน์สาย IEC 01 2x2.5/G1.5
วงกลมสีดำ ไลน์สาย IEC 01 2x4/G2.5 และ 2x2.5/G1.5

-ผู้รับจ้างต้องจัดทำ SHOP DRAWING ของอนุวัติก่อนการติดตั้ง
-ผู้รับจ้างจะต้องติดตั้งระบบไฟฟ้าตามมาตรฐาน PEA. หรือ
MEA. หรือ NEC หรือ IEC และ มาตรฐาน วสท. ฉบับล่าสุด



กระทรวงยุติธรรม

โครงการ : ใ้สร้างและติดตั้งระบบแจ้งเหตุเพลิงไหม้
32 ชั้น (ตึกอาคาร 32 ชั้น)

สถานี : สถานีรถไฟกรุงเทพ

ผู้เขียน : *[Signature]*
(สถาปนิก)
บริษัท วิศวกรรม ภูมิสถาปัตย์
ประเทศไทย

DC กองออกแบบและติดตั้ง
สำนักงานปลัดกระทรวง
กระทรวงยุติธรรม

ผู้ตรวจสอบ : *[Signature]*
(สถาปนิก)
สำนักงานปลัดกระทรวง
กระทรวงยุติธรรม

วันที่อนุมัติแบบ 1
วันที่อนุมัติแบบ
วันที่อนุมัติแบบ
วันที่อนุมัติแบบ

วันที่อนุมัติแบบ
วันที่อนุมัติแบบ

วันที่อนุมัติแบบ
วันที่อนุมัติแบบ

วันที่อนุมัติแบบ
วันที่อนุมัติแบบ

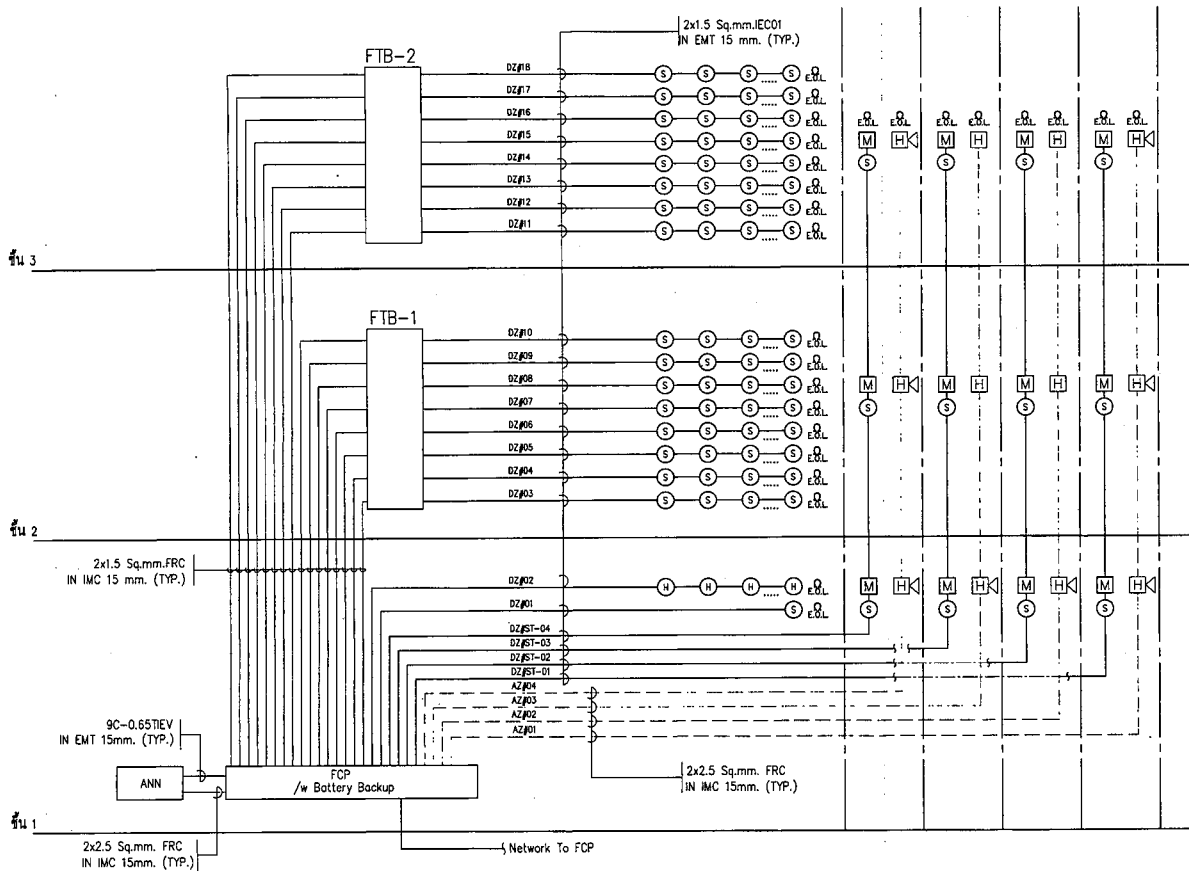
วันที่อนุมัติแบบ
วันที่อนุมัติแบบ

วันที่อนุมัติแบบ
วันที่อนุมัติแบบ

NO.	DESCRIPTION	BY	DATE

PROJECT NO. 65-07-013
DRAWN BY วนิช วนิช
SCALE 8

วันที่อนุมัติแบบ
วันที่อนุมัติแบบ

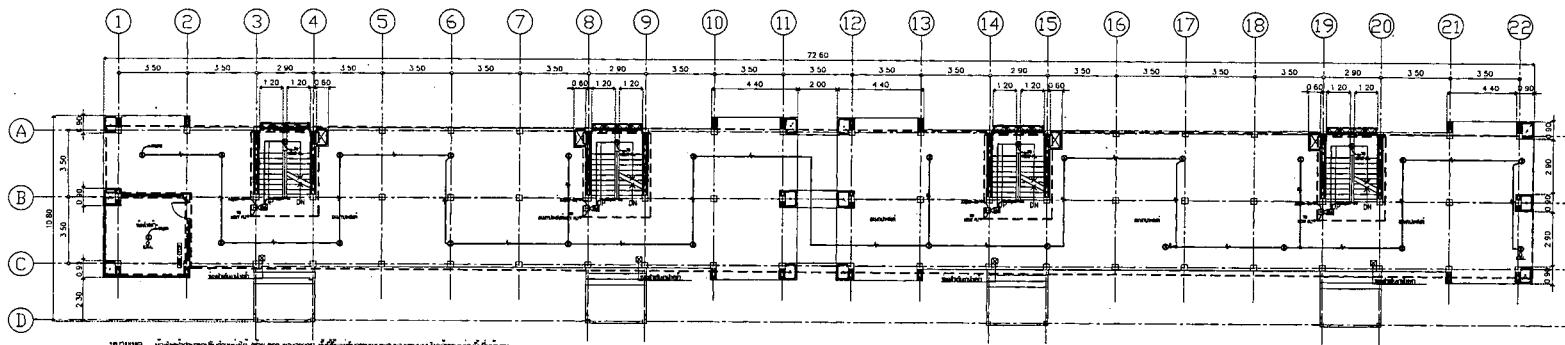


SYMBOLS	DESCRIPTION
[FCP]	FIRE ALARM CONTROL PANEL
[ANN]	GRAPHIC ANNUNCIATOR
[FTB]	FIRE ALARM TERMINAL BOX
[S]	SMOKE DETECTOR
[H]	HEAD DETECTOR
[HK]	ALARM HORN
[M]	MANUAL DETECTOR

FIRE ALARM RISER DIAGRAM

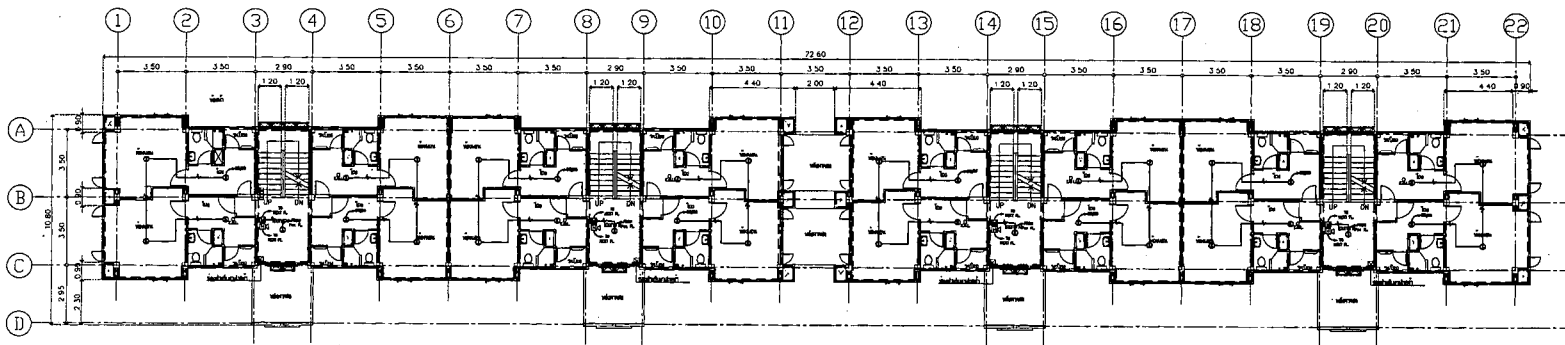
3/10/2551 NTS.

-ผู้รับจ้างต้องจัดทำ SHOP DRAWING ของภูมิสถาปนิกการติดตั้ง
-ผู้รับจ้างจะต้องติดตั้งระบบไฟให้ตามมาตรฐาน PEA. หรือ
MEA. หรือ NEC หรือ IEC และ มาตรฐาน อสท. ฉบับล่าสุด

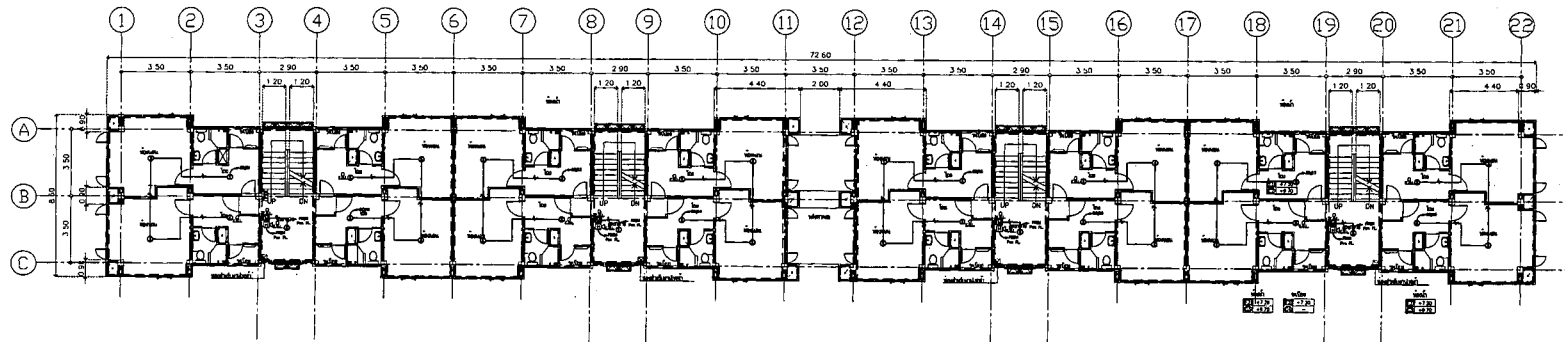


รูปที่ 1.101 - แผนผังแสดงตำแหน่งติดตั้ง (FAS/FA) ชั้นที่ 1 อาคารพาณิชย์ 3 ชั้น

แบบที่ 1



แบบที่ 2



แบบที่ 3

345 REC OF IN EXT
 445 REC OF IN EXT

FIRE ALARM SYSTEM SYMBOLS		
SYMBOL	DESCRIPTION	QTY
	FIRE ALARM CONTROL BOX	1
	SMOKE DETECTOR	24
	HEAT DETECTOR	4
	ALARM HORN	4

- ผู้รับจ้างต้องจัดทำ SHOP DRAWING ของชนิดก่อนการติดตั้ง
 - ผู้รับจ้างจะติดตั้งระบบไฟฟ้าตามมาตรฐาน PEA, หรือ MEA, หรือ NEC หรือ IEC และ มาตรฐาน วสท. ฉบับล่าสุด



กรมการผังเมือง

กระทรวง : กระทรวงมหาดไทย
 กรม : กรมการผังเมือง
 สำนักงาน : สำนักงานเขตเมือง

อนุมัติ :
 (ใหญ่ พลิก) :
 รองอธิบดีกรมการผังเมือง

DC กองออกแบบและก่อสร้าง
 สำนักงานเขตเมือง
 กรมการผังเมือง

ผู้ควบคุมงาน :
 (ใหญ่ พลิก) :
 วิศวกรควบคุมงาน

วิศวกรผู้ออกแบบ :
 วิชาชีพ วิศวกรรม
 สาขา :

วิศวกร
 วิชาชีพ วิศวกรรม
 สาขา :

วิศวกร
 วิชาชีพ วิศวกรรม
 สาขา :

วิศวกร
 วิชาชีพ วิศวกรรม
 สาขา :

วิศวกร
 วิชาชีพ วิศวกรรม
 สาขา :

วิศวกร
 วิชาชีพ วิศวกรรม
 สาขา :

วิศวกร
 วิชาชีพ วิศวกรรม
 สาขา :

วิศวกร
 วิชาชีพ วิศวกรรม
 สาขา :

วิศวกร
 วิชาชีพ วิศวกรรม
 สาขา :

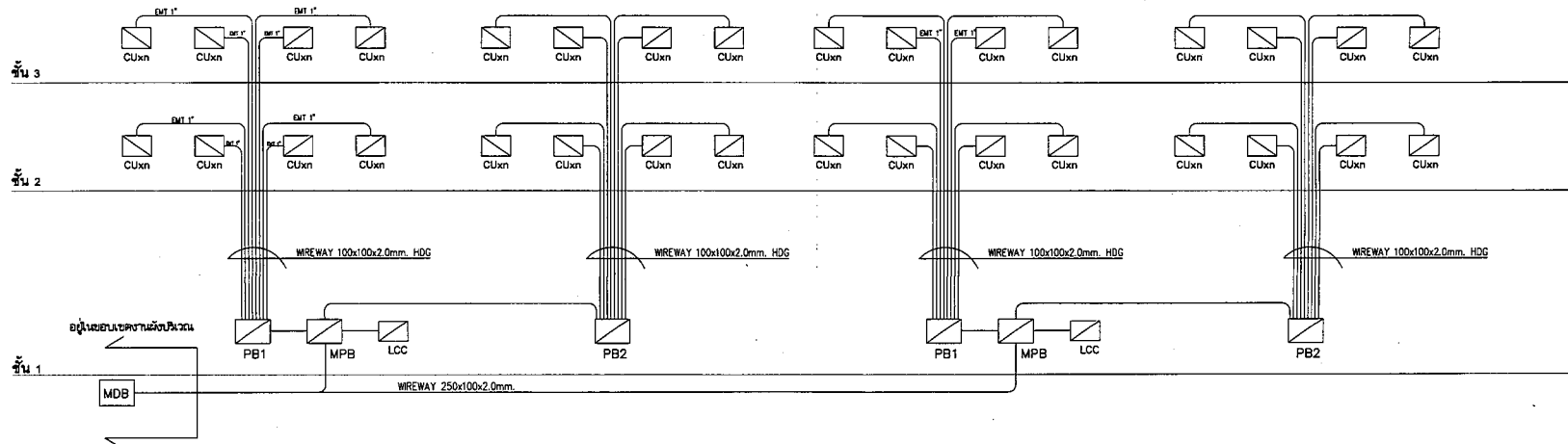
REVISION :			
NO.	DESCRIPTION	BY	DATE

PROJECT NO. 05-01-013 DRAWING NO. 05-05
 DRAWN BY วิศวกร วิศวกร PRINT DATE 20/09/53 TOTAL PAGE 8
 SCALE

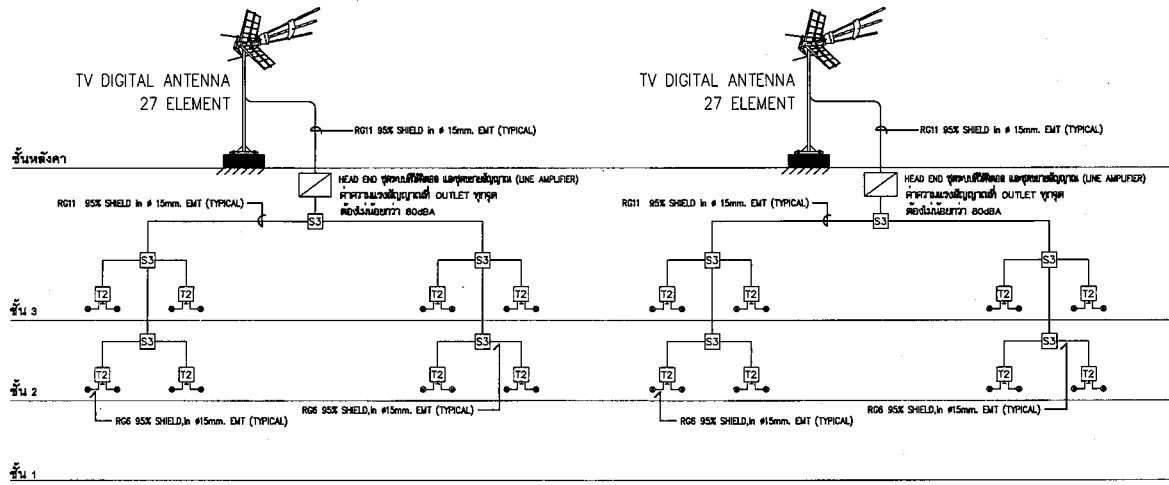
วิศวกร
 วิชาชีพ วิศวกรรม
 สาขา :

วิศวกร
 วิชาชีพ วิศวกรรม
 สาขา :

ชั้นหลังคา



ELECTRICAL RISER DIAGRAM



MATV RISER DIAGRAM

- ผู้รับจ้างต้องจัดทำ SHOP DRAWING ของผู้มีสิทธิออกความคิดเห็น
 - ผู้รับจ้างต้องติดตั้งระบบไฟฟ้าตามมาตรฐาน PEA, หรือ MEA, หรือ NEC หรือ IEC และ มาตรฐาน วทท ฉบับล่าสุด



กรุงเทพมหานคร

โครงการ : ก่อสร้างและติดตั้งระบบวิทยุสื่อสาร
 32 ช่อง (อาคารขนาด 32 ช่อง)

สถานที่ : ห้องประชุมอาคารพาณิชย์

อนุมัติ :
 (นาย ก. นามสกุล)
 รองผู้อำนวยการฝ่ายปฏิบัติการ
 กรุงเทพมหานคร

DC กองควบคุมและก่อสร้าง
 สำนักงานเขตดุสิต กรุงเทพมหานคร

ผู้ดำเนินการ :
 (นาย ก. นามสกุล)
 วิศวกรควบคุมการก่อสร้าง
 กรุงเทพมหานคร

รหัสสัญญาพัสดุ	
รหัสสัญญาพัสดุ	
ชื่อสัญญา	
รหัสสัญญาพัสดุ	
รหัสสัญญาพัสดุ	S. N. S. S. S.

วิศวกร
 นาย ก. นามสกุล
 นาย ก. นามสกุล

วิศวกร
 นาย ก. นามสกุล
 นาย ก. นามสกุล

วิศวกร
 นาย ก. นามสกุล
 นาย ก. นามสกุล

ผู้รับจ้าง
 นาย ก. นามสกุล

REVISION :			
NO.	DESCRIPTION	BY	DATE
PROJECT NO.	65-07-013	DRAWING NO.	EE-08
DRAWN BY	นาย ก. นามสกุล	PRINT DATE	20/05/65
SCALE		TOTAL PAGE	8

พิมพ์
 ก่อสร้างและติดตั้งระบบวิทยุสื่อสาร
 32 ช่อง (อาคารขนาด 32 ช่อง)

หมายเหตุ
 1. แผนภูมิแสดงตำแหน่งติดตั้ง SENSOR
 2. รายละเอียดเพิ่มเติม 1.2.3



กระทรวงศึกษาธิการ

โครงการ : วิทยาลัยการอาชีพ อ่างทองวิทยาคม
32 หมู่ (เขตเทศบาล 32 หมู่)
สถานที่ : ตำบลหนองปลาไหล

ผู้จัดทำ :
หน้าวิชา :
วิชาช่างเทคนิค
(ช่างเทคนิค)
ระดับชั้นมัธยมศึกษา
ปีที่สอง

DC กองออกแบบและก่อสร้าง
สำนักงานศิลปกรรม
กระทรวงศึกษาธิการ

ผู้ควบคุม :
(นายสุกิจ ไชยสิทธิ์)
สถานศึกษา : วิทยาลัยการอาชีพ
อ่างทอง

ชื่อโครงการ	วิทยาลัยการอาชีพ อ่างทองวิทยาคม
ชื่อวิชา	ช่างเทคนิค
ชื่อผู้จัดทำ	S. Namwong
หน้าวิชา	

วิชาช่าง	ช่างเทคนิค
ระดับชั้น	ม.2
ชื่อผู้ควบคุม	
ชื่อสถานศึกษา	
ชื่อครู	

ชื่อผู้จัดทำ	
ชื่อหน้าวิชา	
ชื่อวิชา	
ชื่อสถานศึกษา	
ชื่อครู	

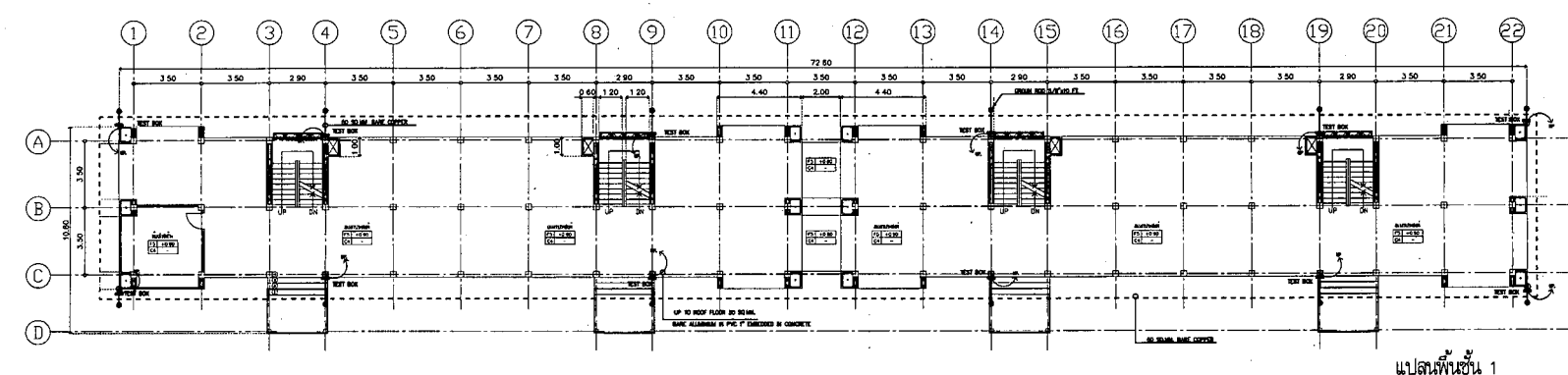
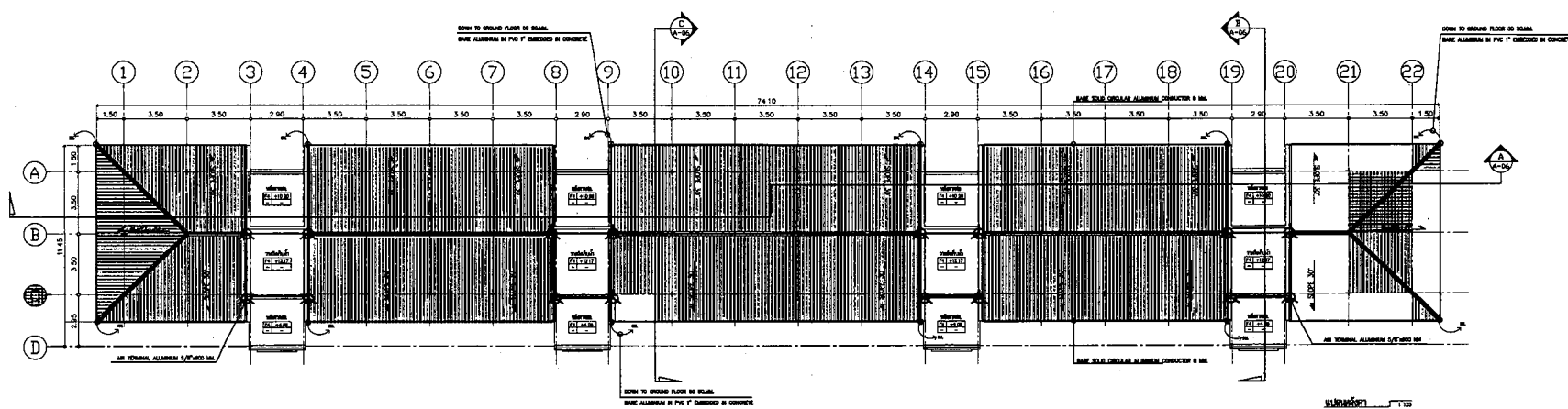
ชื่อผู้ควบคุม	
ชื่อหน้าวิชา	
ชื่อวิชา	
ชื่อสถานศึกษา	
ชื่อครู	

ชื่อผู้จัดทำ	
ชื่อหน้าวิชา	
ชื่อวิชา	
ชื่อสถานศึกษา	
ชื่อครู	

NO	DESCRIPTION	BY	DATE

PROJECT NO.	65-07-013	DRAWING NO.	EE-07
DRAWN BY	หน้าวิชา	PRINT DATE	20/06/53
SCALE		TOTAL PAGE	8

ชื่อผู้จัดทำ : นายสุกิจ ไชยสิทธิ์
ชื่อหน้าวิชา :
ชื่อวิชา :
ชื่อสถานศึกษา : วิทยาลัยการอาชีพ อ่างทองวิทยาคม
ชื่อครู :
ชื่อสถานศึกษา : วิทยาลัยการอาชีพ อ่างทองวิทยาคม
ชื่อครู :
ชื่อสถานศึกษา : วิทยาลัยการอาชีพ อ่างทองวิทยาคม



- Note
- AIR TERMINAL ALUMINIUM 5/8"x600 MM.
 - BARE SOLID CIRCULAR ALUMINIUM CONDUCTOR 8 MM.
 - 50 SQ.MM. BARE COPPER
 - 50 SQ.MM. BARE ALUMINIUM IN PVC 1" EMBEDDED IN CONCRETE



กรมการผังเมือง

โครงการ : ก่อสร้างอาคารพาณิชย์ ๓๒ ชั้น (อาคารสูง ๓๒ ชั้น)
สถานที่ : กรุงเทพมหานคร

ชื่อผู้ :
ตำแหน่ง :
(สถาปนิก)
รองอธิบดีกรมการผังเมือง (ผู้รักษาราชการแทน)
ปลัดกรมการผังเมือง

DC กองออกแบบและก่อสร้าง
สำนักงานปลัดกระทรวง
กระทรวงการผังเมือง

ผู้ควบคุมการ :
(สถาปนิก)
ช่างเขียนแบบ
รักษาราชการแทนกรมการผังเมือง

วิศวกรผู้ออกแบบ :
นายสมชาย ใจดี
นายสมชาย ใจดี
นายสมชาย ใจดี

วิศวกร :
นายสมชาย ใจดี
นายสมชาย ใจดี

วิศวกร :
นายสมชาย ใจดี

วิศวกร :
นายสมชาย ใจดี

วิศวกร :
นายสมชาย ใจดี

NO	REVISION	DESCRIPTION	BY	DATE
1	PROCEEDING	05-07-03	03/06/03	30-01
2	ISSUED BY	PRINT DATE		TOTAL PAGE
3	SCALE	1:100		11

TH
ก่อสร้างอาคารพาณิชย์ ๓๒ ชั้น (อาคารสูง ๓๒ ชั้น)

DC

1. ใบอนุญาตก่อสร้าง
2. ใบอนุญาตขุดเจาะ
3. ใบอนุญาตวางผัง

ชั้นที่	รายการ
01-01	งานโครงสร้าง
01-02	งานระบบปรับอากาศ
01-03	งานระบบไฟฟ้า
01-04	งานระบบสุขาภิบาล
01-05	งานระบบประปา
01-06	งานระบบระบายน้ำ
01-07	งานระบบส่งน้ำ
01-08	งานระบบส่งน้ำ
01-09	งานระบบส่งน้ำ
01-10	งานระบบส่งน้ำ
01-11	งานระบบส่งน้ำ

สัญลักษณ์	ความหมาย	สัญลักษณ์	ความหมาย	สัญลักษณ์	ความหมาย	สัญลักษณ์	ความหมาย
1	ท่อระบายน้ำ	2	ท่อระบายน้ำ	3	ท่อระบายน้ำ	4	ท่อระบายน้ำ
5	ท่อระบายน้ำ	6	ท่อระบายน้ำ	7	ท่อระบายน้ำ	8	ท่อระบายน้ำ
9	ท่อระบายน้ำ	10	ท่อระบายน้ำ	11	ท่อระบายน้ำ	12	ท่อระบายน้ำ
13	ท่อระบายน้ำ	14	ท่อระบายน้ำ	15	ท่อระบายน้ำ	16	ท่อระบายน้ำ
17	ท่อระบายน้ำ	18	ท่อระบายน้ำ	19	ท่อระบายน้ำ	20	ท่อระบายน้ำ
21	ท่อระบายน้ำ	22	ท่อระบายน้ำ	23	ท่อระบายน้ำ	24	ท่อระบายน้ำ
25	ท่อระบายน้ำ	26	ท่อระบายน้ำ	27	ท่อระบายน้ำ	28	ท่อระบายน้ำ
29	ท่อระบายน้ำ	30	ท่อระบายน้ำ	31	ท่อระบายน้ำ	32	ท่อระบายน้ำ
33	ท่อระบายน้ำ	34	ท่อระบายน้ำ	35	ท่อระบายน้ำ	36	ท่อระบายน้ำ
37	ท่อระบายน้ำ	38	ท่อระบายน้ำ	39	ท่อระบายน้ำ	40	ท่อระบายน้ำ
41	ท่อระบายน้ำ	42	ท่อระบายน้ำ	43	ท่อระบายน้ำ	44	ท่อระบายน้ำ
45	ท่อระบายน้ำ	46	ท่อระบายน้ำ	47	ท่อระบายน้ำ	48	ท่อระบายน้ำ
49	ท่อระบายน้ำ	50	ท่อระบายน้ำ	51	ท่อระบายน้ำ	52	ท่อระบายน้ำ
53	ท่อระบายน้ำ	54	ท่อระบายน้ำ	55	ท่อระบายน้ำ	56	ท่อระบายน้ำ
57	ท่อระบายน้ำ	58	ท่อระบายน้ำ	59	ท่อระบายน้ำ	60	ท่อระบายน้ำ
61	ท่อระบายน้ำ	62	ท่อระบายน้ำ	63	ท่อระบายน้ำ	64	ท่อระบายน้ำ
65	ท่อระบายน้ำ	66	ท่อระบายน้ำ	67	ท่อระบายน้ำ	68	ท่อระบายน้ำ
69	ท่อระบายน้ำ	70	ท่อระบายน้ำ	71	ท่อระบายน้ำ	72	ท่อระบายน้ำ
73	ท่อระบายน้ำ	74	ท่อระบายน้ำ	75	ท่อระบายน้ำ	76	ท่อระบายน้ำ
77	ท่อระบายน้ำ	78	ท่อระบายน้ำ	79	ท่อระบายน้ำ	80	ท่อระบายน้ำ
81	ท่อระบายน้ำ	82	ท่อระบายน้ำ	83	ท่อระบายน้ำ	84	ท่อระบายน้ำ
85	ท่อระบายน้ำ	86	ท่อระบายน้ำ	87	ท่อระบายน้ำ	88	ท่อระบายน้ำ
89	ท่อระบายน้ำ	90	ท่อระบายน้ำ	91	ท่อระบายน้ำ	92	ท่อระบายน้ำ
93	ท่อระบายน้ำ	94	ท่อระบายน้ำ	95	ท่อระบายน้ำ	96	ท่อระบายน้ำ
97	ท่อระบายน้ำ	98	ท่อระบายน้ำ	99	ท่อระบายน้ำ	100	ท่อระบายน้ำ

จุดเริ่มต้น	สัญลักษณ์	ขนาดท่อ (mm)				
		CM	S	V	W	
โถงน้ำ (F1)	SC	20	100	50	-	
โถงน้ำ (F2)	SC	20	100	50	-	
อ่างล้างหน้า	LAV	20	-	40	50	
โถงน้ำรวม	UR	20	30	40	-	
ฝักรั้ว	SH	20	-	-	-	
ฝักรั้ว	C	20	-	-	-	
ฝักรั้ว	SM	20	-	40	50	
ฝักรั้ว	FD	-	-	-	50	

รหัส	สัญลักษณ์	ชนิดท่อ	ความหนาแน่น	
			ขนาดท่อ (mm)	ความหนาแน่น
โถงน้ำ	S	ท่อ PVC CLASS 8 B 100 มม. 10017	80	1.30
โถงน้ำ	W	ท่อ PVC CLASS 8 B 100 มม. 10017	80 - 100	1.100
โถงน้ำ	M	ท่อ PVC CLASS 8 B 100 มม. 10017	200	1.200
โถงน้ำ	CP	ท่อ PVC CLASS 8 B 100 มม. 10017	-	-
โถงน้ำ	CP	ท่อ PVC CLASS 8 B 100 มม. 10017	-	-
โถงน้ำ	V	ท่อ PVC CLASS 8 B 100 มม. 10017	-	-
โถงน้ำ	MP	ท่อ PVC CLASS 8 B 100 มม. 10017	-	-



กรมโยธาธิการ

โครงการ : ก่อสร้างอาคารสำนักงาน 32 ชั้น (ยกชั้นบาง 32 ชั้น)
สถานที่ : กรุงเทพมหานคร

ผู้จัดทำ :
(นาย)
รองอธิบดีกรมโยธาธิการ (ปฏิบัติราชการ)
ปลัดกรุงเทพมหานคร

DC กองออกแบบและก่อสร้าง
สำนักงานโยธาธิการ
กระทรวงโยธาธิการ

ผู้ตรวจการ :
(นาย)
อธิบดีกรมโยธาธิการ
กระทรวงโยธาธิการ

ชื่อโครงการ :
(นาย)
สถาปนิกวิชาชีพ
กระทรวงโยธาธิการ

ชื่อโครงการ :
(นาย)
สถาปนิกวิชาชีพ
กระทรวงโยธาธิการ

ชื่อโครงการ :
(นาย)
สถาปนิกวิชาชีพ
กระทรวงโยธาธิการ

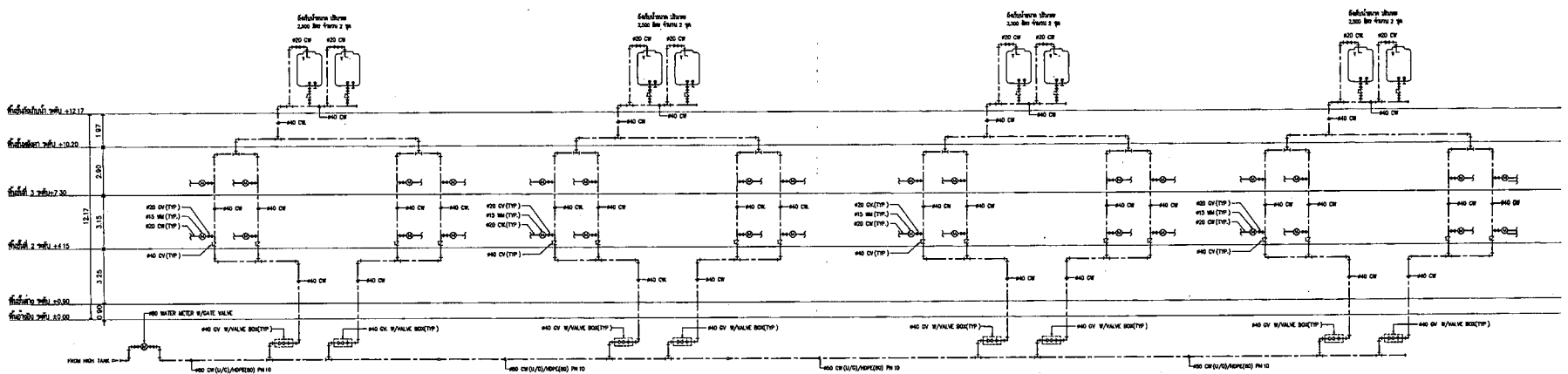
ชื่อโครงการ :
(นาย)
สถาปนิกวิชาชีพ
กระทรวงโยธาธิการ

ชื่อโครงการ :
(นาย)
สถาปนิกวิชาชีพ
กระทรวงโยธาธิการ

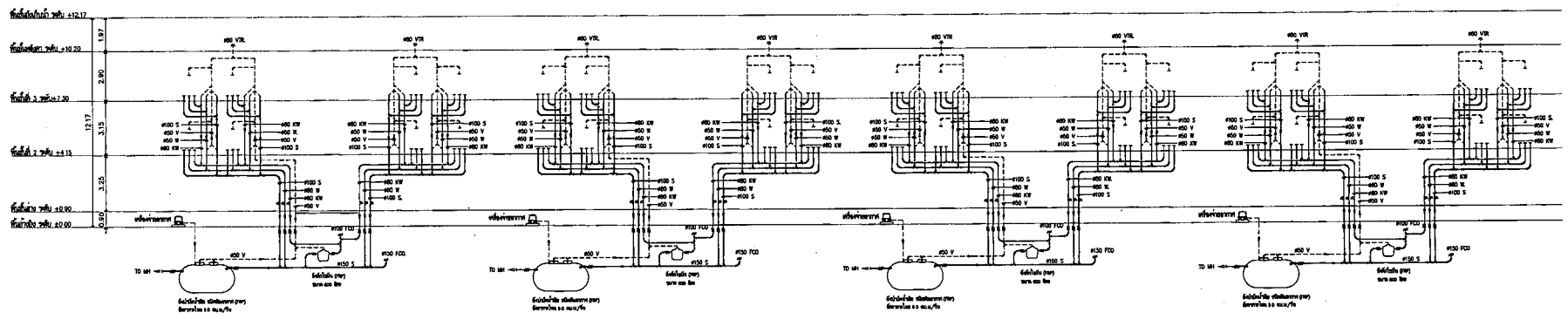
NO.	DESCRIPTION	BY	DATE

PROJECT NO. 85-07-013 DRAWING NO. 28-02
DRAWN BY: นายวิชาญ วัฒนศิริ PRINT DATE: 31/05/85 TOTAL PAGE: 11
SCALE: 1:100

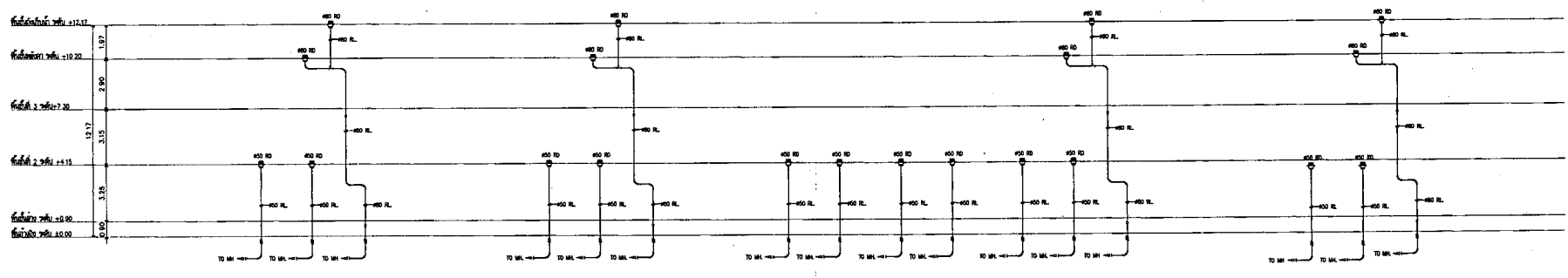
ชื่อโครงการ : ก่อสร้างอาคารสำนักงาน 32 ชั้น (ยกชั้นบาง 32 ชั้น)
สถานที่ : กรุงเทพมหานคร



โดยแผนกรูปแบบอาคารแบบตึก



โดยแผนกรูปแบบอาคารแบบตึก



โดยแผนกรูปแบบอาคารแบบตึก



กระทรวงศึกษาธิการ

โครงการ : สถาบันพัฒนาข้าราชการ ข้าราชการพลเรือน
32 ชั้น (อาคารแบบ 32 ชั้น)

สถานที่ : กรุงเทพมหานคร

ผู้จัดทำ :

บริษัท/หน่วยงาน : บริษัท/หน่วยงาน
ผู้รับใช้/ผู้ว่าจ้าง

DC กองออกแบบและจัดสร้าง
สำนักงานโยธาและผังเมือง
กระทรวงศึกษาธิการ

ผู้ควบคุมงาน :
(นาย/นาง/นางสาว)
ตำแหน่ง/หน้าที่ :
บริษัท/หน่วยงาน :

ชื่อโครงการ :
ชื่ออาคาร :
ชื่อพื้นที่ :
ชื่อถนน :

ชื่อสถาปนิก :
บริษัท/หน่วยงาน :

ชื่อวิศวกร :
บริษัท/หน่วยงาน :

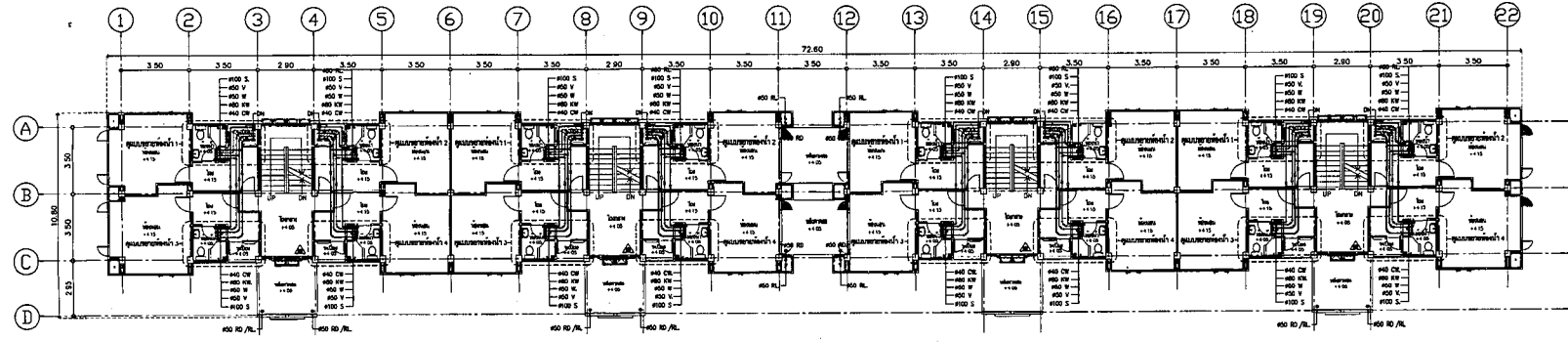
ชื่อช่างเขียน :
บริษัท/หน่วยงาน :

ชื่อช่างควบคุม :
บริษัท/หน่วยงาน :

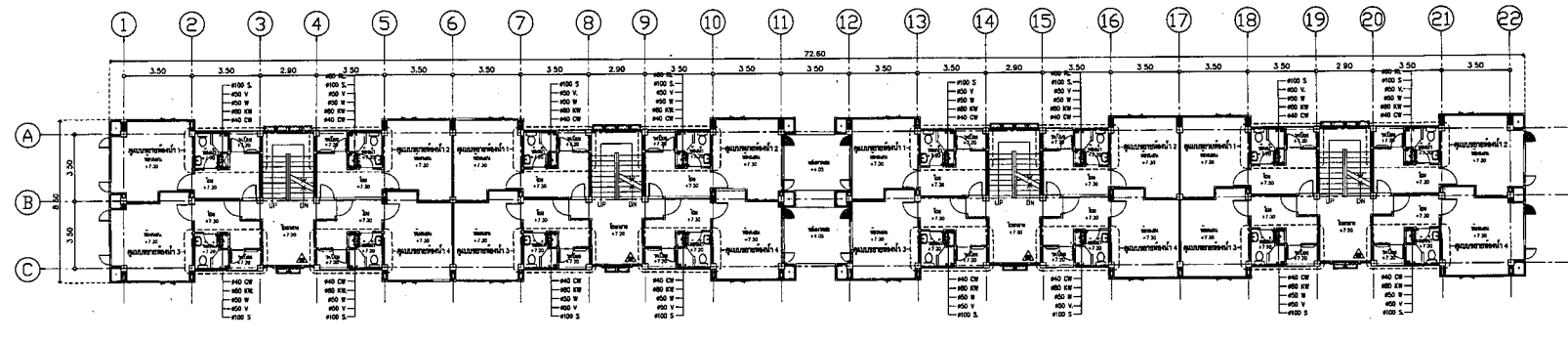
ชื่อช่างสำรวจ :
บริษัท/หน่วยงาน :

ชื่อช่างเขียนแบบ :
บริษัท/หน่วยงาน :

ชื่อช่างควบคุมงาน :
บริษัท/หน่วยงาน :



แปลนระบบสุขาภิบาลชั้น 2
1:125/A1



แปลนระบบสุขาภิบาลชั้น 3
1:125/A1

▲ 6-1-200 15 บม 332
▲ 6-1-200 10 บม 332

NO	DESCRIPTION	BY	DATE
PROJECT NO.	65-07-013	DATE OF REV.	
DRAWN BY	วิรัชกิจ น้อยวัน	PRINT DATE	31/08/65
SCALE	1:125	TOTAL PAGE	11

วันที่ :
ชื่อโครงการ :
ชื่ออาคาร :
ชื่อพื้นที่ :
ชื่อถนน :



กระทรวงศึกษาธิการ

โครงการ : ก่อสร้างอาคาร ๓๓ ชั้น (อาคาร ๓๓ ชั้น)
ขนาด : กว้าง ๗๕ เมตร ยาว ๗๕ เมตร

ผู้เขียน :
ตำแหน่ง : สถาปนิก
ชื่อ : (พิมพ์ชื่อ)
ตำแหน่ง : (พิมพ์ตำแหน่ง)
ตำแหน่ง : (พิมพ์ตำแหน่ง)

กองออกแบบและก่อสร้าง
สำนักงานปลัดกระทรวง
กระทรวงศึกษาธิการ

ผู้ควบคุม :
(พิมพ์ชื่อ)
ตำแหน่ง : (พิมพ์ตำแหน่ง)
ตำแหน่ง : (พิมพ์ตำแหน่ง)

หัวหน้างานสถาปัตย์ 1
นายหญิง ใจดี
สถาปนิก
นายหญิง ใจดี
นายหญิง ใจดี

หัวหน้างาน
นายหญิง ใจดี
นายหญิง ใจดี

หัวหน้าช่างเขียน
นายหญิง ใจดี

หัวหน้าช่าง
นายหญิง ใจดี

หัวหน้าช่าง
นายหญิง ใจดี

หัวหน้าช่าง
นายหญิง ใจดี

หัวหน้าช่าง
นายหญิง ใจดี

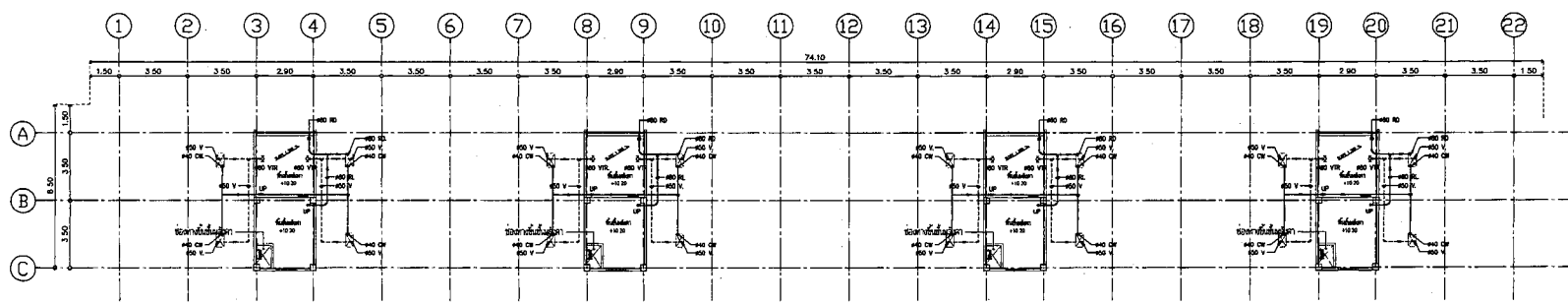
หัวหน้าช่าง
นายหญิง ใจดี

NO.	DESCRIPTION	BY	DATE
PROJECT NO.	65-07-013	DRWING NO.	SK-09
DRAWN BY	นายหญิง ใจดี	PRINT DATE	31/08/55
SCALE	1:125	TOTAL PAGE	11

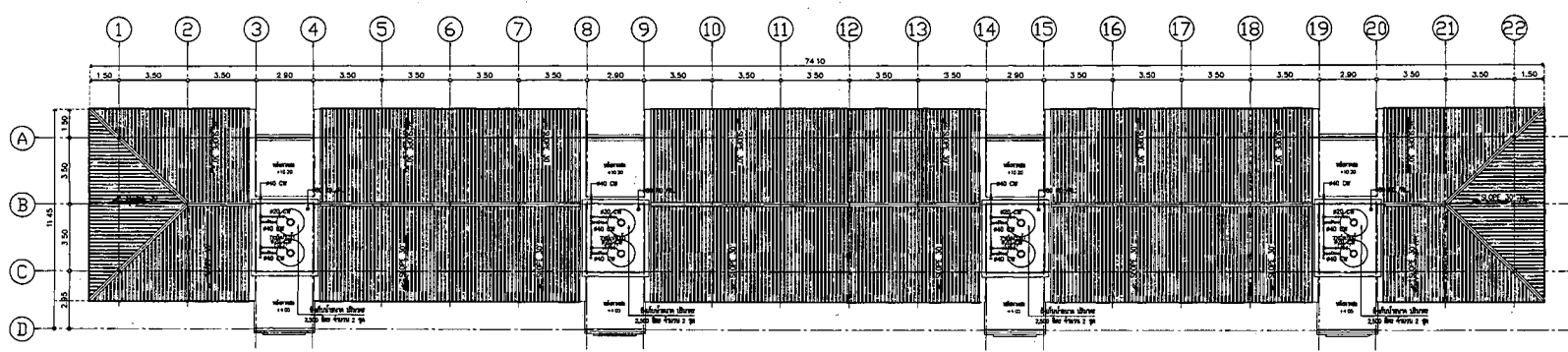
โครงการ : ก่อสร้างอาคาร ๓๓ ชั้น (อาคาร ๓๓ ชั้น)
ขนาด : กว้าง ๗๕ เมตร ยาว ๗๕ เมตร

ผู้เขียน :
ตำแหน่ง : สถาปนิก
ชื่อ : (พิมพ์ชื่อ)
ตำแหน่ง : (พิมพ์ตำแหน่ง)
ตำแหน่ง : (พิมพ์ตำแหน่ง)

กองออกแบบและก่อสร้าง
สำนักงานปลัดกระทรวง
กระทรวงศึกษาธิการ



แปลนระบบรับน้ำหนักชนิดคาน คสล.
1:125/A1



แปลนระบบรับน้ำหนักแนวตั้งคานคก
1:125/A1



กรมการผังเมือง

โครงการ : ก่อสร้างอาคารพาณิชย์ 32 ชั้น (อาคารพาณิชย์ 32 ชั้น)
สถานที่ : ถนนสาทรใต้ กรุงเทพมหานคร

ผู้เขียน :
ตำแหน่ง : (สถาปนิก)
รองอธิบดีกรมการผังเมือง กรุงเทพมหานคร

DC กองออกแบบและก่อสร้าง
สำนักงานปลัดกระทรวง
กรุงเทพมหานคร

ผู้ดำเนินการ :
(บริษัท)
สำนักงานโครงการ
กรุงเทพมหานคร

พื้นที่อาคารพาณิชย์ 1
ขนาดพื้นที่
จำนวน
ขนาดพื้นที่
ขนาดพื้นที่
ขนาดพื้นที่

วิศวกร :
ตำแหน่ง :

วิศวกร :
ตำแหน่ง :

วิศวกร :
ตำแหน่ง :

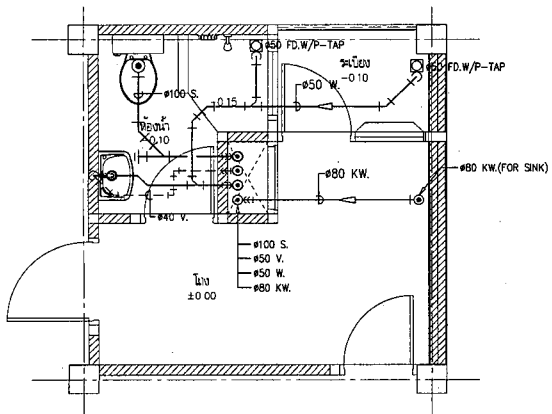
วิศวกร :
ตำแหน่ง :

วิศวกร :
ตำแหน่ง :

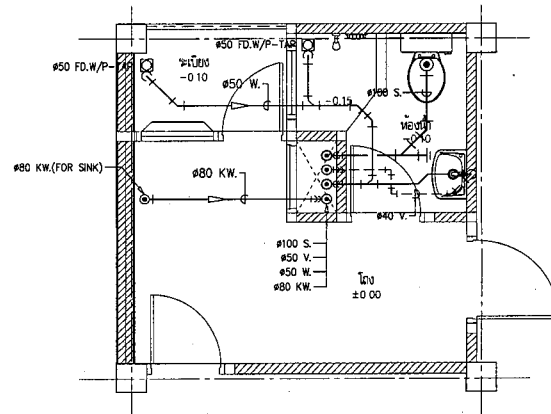
วิศวกร :
ตำแหน่ง :

NO	DESCRIPTION	BY	DATE

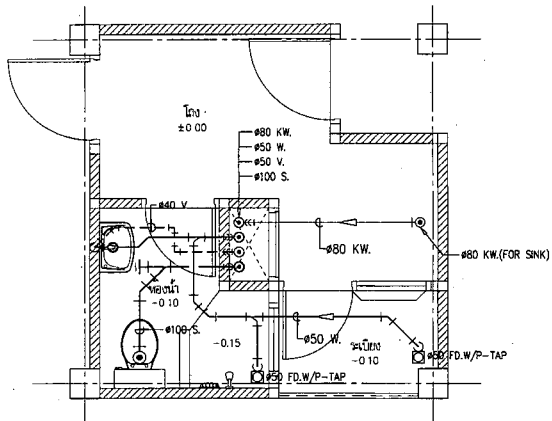
PROJECT NO. 60-07-013 DRAWING NO. SM-07
DESIGN BY: PRINT DATE: 23/08/05 TOTAL PAGE: 11
SCALE: 1:20
วันที่ :
ก่อสร้างอาคารพาณิชย์ 32 ชั้น (อาคารพาณิชย์ 32 ชั้น)
แบบขยายระบบ S,W,V & KW หน้า 1-4
หมายเหตุ :
1. แบบขยายระบบ S,W,V & KW เป็นแบบขยายระบบจากแบบ
หน้าการออกแบบเบื้องต้น ซึ่งต้องดูให้ละเอียด ไม่ให้มี
ข้อผิดพลาดหรือความสับสนใดๆ
2. ไม่ควรแก้ไขแบบโดยปราศจากวิศวกร



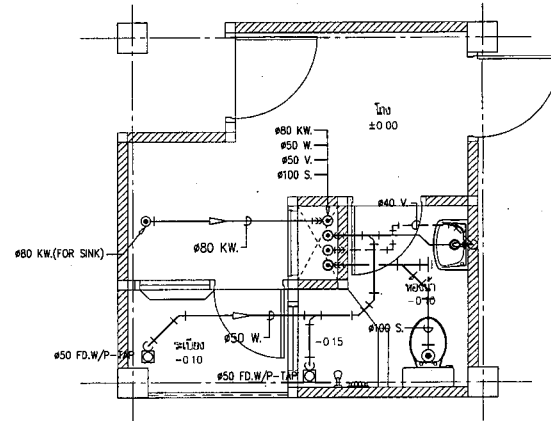
แบบขยายระบบท่อ S,W,V & KW หน้า 1
1:125/A1



แบบขยายระบบท่อ S,W,V & KW หน้า 3
1:125/A1

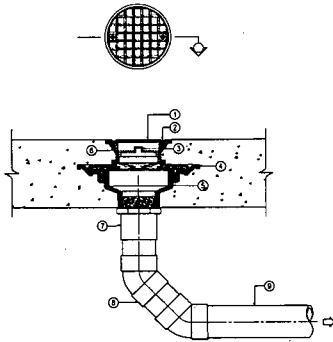


แบบขยายระบบท่อ S,W,V & KW หน้า 2
1:125/A1



แบบขยายระบบท่อ S,W,V & KW หน้า 4
1:125/A1

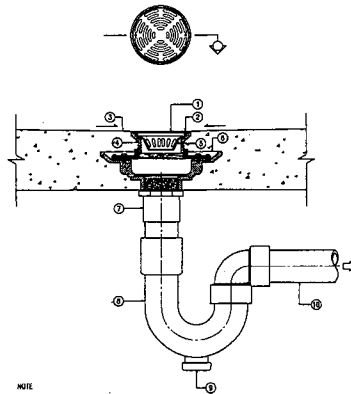
TYPICAL FLOOR OR YARD CLEANOUT



- NOTE
- ① DECKING SLAND SLOTS
 - ② SECURING SCREW
 - ③ BRASS CLEANOUT PLUG W / RAISED HEAD AND RUBBER SEAL RING
 - ④ CLAMPING COLLAR
 - ⑤ CAST IRON BODY W / FLASHING FLANGE
 - ⑥ ADJUSTABLE HOUSING
 - ⑦ SOREW THREADED OUT PIPE OR SPOUT & NUT OUT PIPE
 - ⑧ 90° BEND OR ELBOW 45x2
 - ⑨ SOL OR DRAIN PIPE

REMARK: IF USING WITH THE FLOOR THAT NOT HAVE WATERPROOF SYSTEM ① AND ② CAN BE CASTED TOGETHER

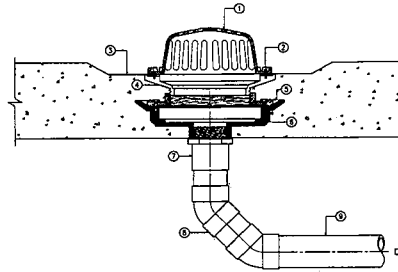
FLOOR DRAIN USED IN TOILET



- NOTE
- ① GRATE
 - ② SECURING SCREW
 - ③ DRAINAGE SLOPE
 - ④ ADJUSTABLE HOUSING
 - ⑤ SECUREMENT BUDDET
 - ⑥ CLAMPING COLLAR
 - ⑦ ADAPTOR
 - ⑧ P-TRAP
 - ⑨ CLEANOUT PLUG
 - ⑩ WASTEWATER DRAIN PIPE

REMARK: IF USING WITH THE FLOOR THAT NOT HAVE WATERPROOF SYSTEM ① AND ② CAN BE CASTED TOGETHER

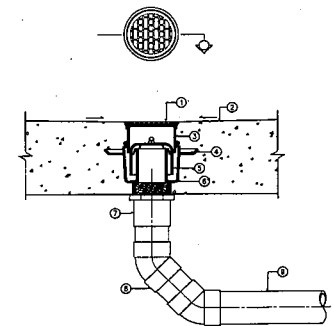
ROOF DRAIN



- NOTE
- ① DECKING SLAND SLOTS
 - ② SECURING SCREW
 - ③ GUTTER
 - ④ ADJUSTABLE HOUSING
 - ⑤ CLAMPING COLLAR
 - ⑥ CAST IRON BODY W / FLASHING FLANGE
 - ⑦ ADAPTOR
 - ⑧ 90° BEND OR ELBOW 45x2
 - ⑨ DRAIN PIPE

REMARK: IF USING WITH THE FLOOR THAT NOT HAVE WATERPROOF SYSTEM ① AND ② CAN BE CASTED TOGETHER

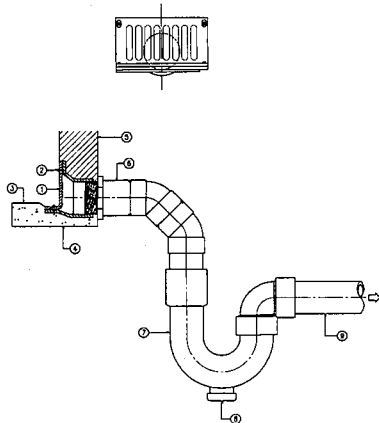
FLOOR DRAIN USE FOR SLAB ON GROUND



- NOTE
- ① GRATE
 - ② DRAINAGE SLOPE
 - ③ ADJUSTABLE HOUSING
 - ④ CLAMPING COLLAR
 - ⑤ BELL TRAP
 - ⑥ CAST IRON BODY W / FLASHING FLANGE
 - ⑦ ADAPTOR
 - ⑧ 90° BEND OR ELBOW 45x2
 - ⑨ WASTEWATER DRAIN PIPE

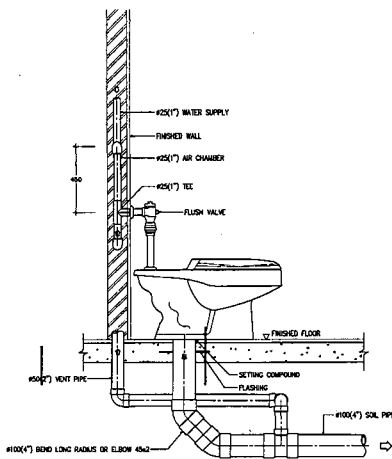
REMARK: IF USING WITH THE FLOOR THAT NOT HAVE WATERPROOF SYSTEM ① AND ② CAN BE CASTED TOGETHER

SCUPPER DEAIN USED IN TOILET

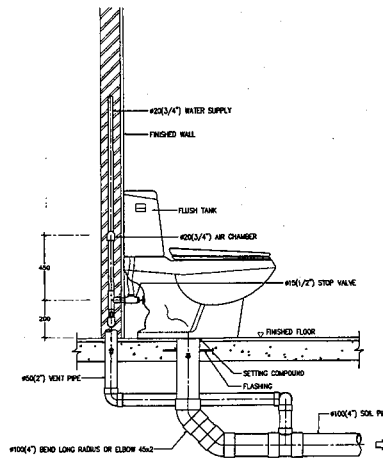


- NOTE
- ① GRATE
 - ② SECURING SCREW
 - ③ DRAINAGE SLOPE
 - ④ CONCRETE SLAB
 - ⑤ CMU WALL
 - ⑥ ADAPTOR
 - ⑦ P-TRAP
 - ⑧ CLEANOUT PLUG
 - ⑨ WASTEWATER DRAIN PIPE

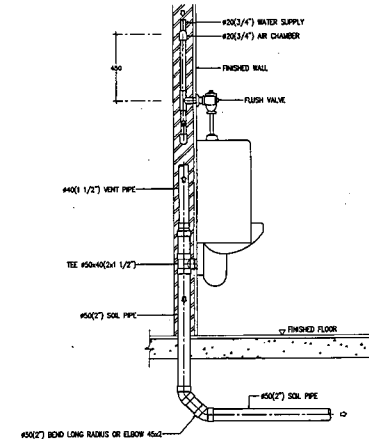
WATER CLOSET FLUSH VALVE



WATER CLOSET FLUSH TANK



URINAL FLUSH VALVE



กรมการผังเมือง

โครงการ : คู่มือปฏิบัติการ งานสุขาภิบาล
32 หน้า (ฉบับพิมพ์ 32 หน้า)
สาขาที่ : วิศวกรรมสุขาภิบาล

ผู้จัดทำ : *[Signature]*
ตำแหน่ง : (สถาปนิก) (สถาปนิก)
อนุมัติโครงการ : *[Signature]*
อนุมัติเผยแพร่ : *[Signature]*

DC กองออกแบบและก่อสร้าง
สำนักงานปลัดกระทรวง
กระทรวงการผังเมือง

ผู้รับผิดชอบ : *[Signature]*
(สถาปนิก วิชาชีพ)
สาขาวิชาสุขาภิบาล
รับทราบและอนุมัติ : *[Signature]*

รหัสโครงการ : *[Blank]*

วันที่พิมพ์ : *[Blank]*

ชื่อโครงการ : *[Blank]*

ชื่อเรื่อง : *[Blank]*

ชื่อผู้จัดทำ : *[Blank]*

ชื่อผู้ตรวจสอบ : *[Blank]*

ชื่อผู้ควบคุมงาน : *[Blank]*

ชื่อผู้ดำเนินการ : *[Blank]*

วันที่ : *[Blank]*

REVISION :

NO.	DESCRIPTION	BY	DATE

PROJECT NO. 65-07-013 DRAWING NO. SM-01

DRAWN BY ฐิติมา มณีรัตน์ PRINT DATE 31/08/65 TOTAL PAGE 11

SCALE 1 HTS

WTM

คู่มือปฏิบัติการ งานสุขาภิบาล 32 หน้า
(ฉบับพิมพ์ 32 หน้า)

รหัสสาขา : *[Blank]*

ชื่อโครงการ : *[Blank]*

ชื่อเรื่อง : *[Blank]*

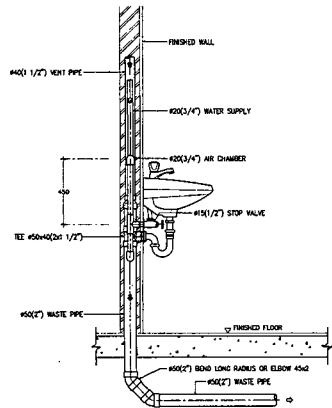
ชื่อผู้จัดทำ : *[Blank]*

ชื่อผู้ตรวจสอบ : *[Blank]*

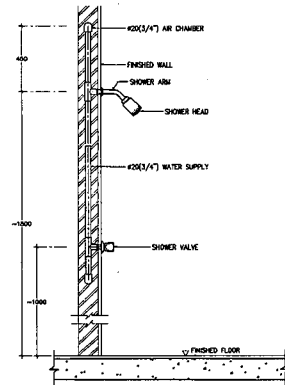
ชื่อผู้ควบคุมงาน : *[Blank]*

ชื่อผู้ดำเนินการ : *[Blank]*

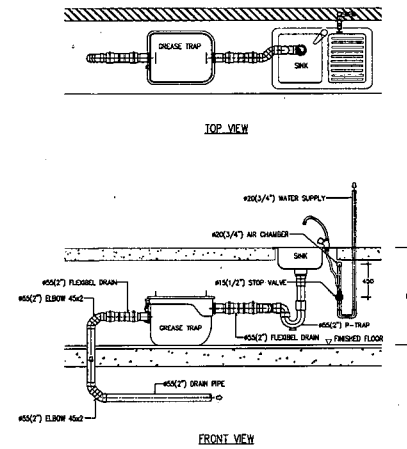
LAVATORY



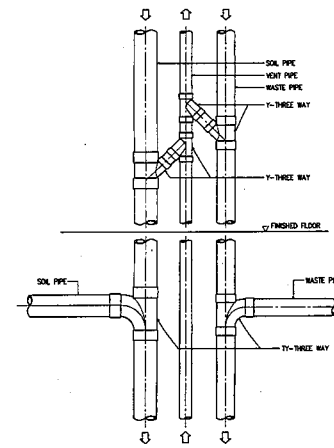
SHOWER



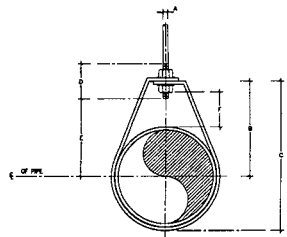
SINK & GREASE TRAP



JOINTING OF SOIL-VENT-WASTE PIPE



ADJUSTABLE RING

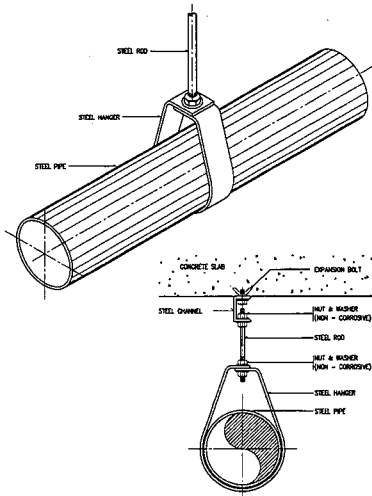


DIMENSIONS (mm.)

NOMINAL PIPE SIZE #	A	B	C	D	ROD TANG-BUT E	ADJUSTMENT F	STRAP SIZE
NO.1	mm				(mm. Min.)		(mm. Min.)
1/2	15	8	44	58	64	28	25x25
3/4	20	9	52	67	84	33	25x25
1	25	9	58	73	84	37	25x25
1 1/4	32	9	65	87	94	48	33
1 1/2	40	9	70	94	94	48	33
2	50	9	75	108	94	58	32

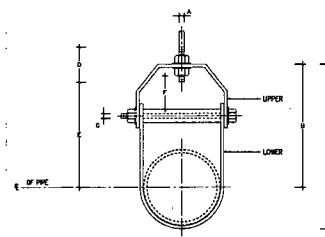
NOTE:
1. ALL STEEL PARTS SHALL BE PAINTED WITH 2 COATS OF ANTI-RUST PAINT AND 1 COAT OF FINISHED PAINT OR AS SPECIFIED.
2. # MEANS PIPE DIAMETER AND/OR PIPE DIAMETER PLUS INSULATION (IF ANY)

PIPE HANGER FOR SIZE UP TO 50 mm (2")



NOTE. ALL STEEL PARTS SHALL BE PAINTED WITH 2 COATS OF ANTI-RUST PAINT AND 1 COAT OF FINISHED PAINT OR AS SPECIFIED

ADJUSTABLE CLEVIS HANGER

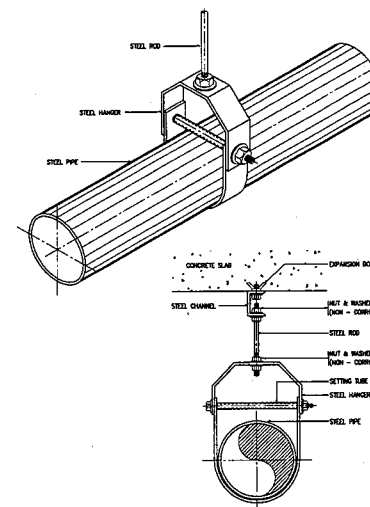


DIMENSION OF ADJUSTABLE CLEVIS HANGER (mm)

NOMINAL PIPE SIZE #	SIZE OF STEEL	A	B	C	D	E	ALLOW HANG F	G
NO.1	mm	UPPER	LOWER					
1 1/2	80	9432	9432	12	118	155	76	97
2	100	9532	9532	12	123	167	78	98
3	125	9632	9632	15	135	188	86	114
4	150	9732	9732	15	137	208	99	130
5	175	9838	9838	18	178	257	103	142
6	200	9944	9944	22	222	329	108	178
8	250	10444	10444	22	230	387	114	212
10	300	10900	10900	22	260	457	120	258

NOTE:
1. ALL STEEL PARTS SHALL BE PAINTED WITH 2 COATS OF ANTI-RUST PAINT AND 1 COAT OF FINISHED PAINT OR AS SPECIFIED.
2. # MEANS PIPE DIAMETER AND/OR PIPE DIAMETER PLUS INSULATION (IF ANY)

PIPE HANGER FOR SIZE 65 mm (2 1/2") AND LARGER



NOTE. ALL STEEL PARTS SHALL BE PAINTED WITH 2 COATS OF ANTI-RUST PAINT AND 1 COAT OF FINISHED PAINT OR AS SPECIFIED.



กรมการผังเมือง

โครงการ : ก่อสร้างและปรับปรุง อาคารจอดรถยนต์ 32 ห้อง (ปกติ) ชั้น 32 (ใหม่)

สถานที่ : บริเวณท่าอากาศยานสุวรรณภูมิ

อนุมัติ : *[Signature]*

(ชื่อ-นามสกุล) : นายสมชาย ใจดี

ตำแหน่ง : ผู้อำนวยการกองช่าง

กระทรวงการผังเมือง

ผู้ควบคุมงาน : *[Signature]*

(ชื่อ-นามสกุล) : นายสมชาย ใจดี

ตำแหน่ง : วิศวกร

บริษัท : บริษัท สยามก่อสร้าง จำกัด

หน้างาน : *[Signature]*

ตำแหน่ง : วิศวกร

ตำแหน่ง : วิศวกร

ตำแหน่ง : วิศวกร

ตำแหน่ง : วิศวกร

ตำแหน่ง : วิศวกร

ตำแหน่ง : วิศวกร

ตำแหน่ง : วิศวกร

ตำแหน่ง : วิศวกร

ตำแหน่ง : วิศวกร

ตำแหน่ง : วิศวกร

ตำแหน่ง : วิศวกร

ตำแหน่ง : วิศวกร

ตำแหน่ง : วิศวกร

ตำแหน่ง : วิศวกร

ตำแหน่ง : วิศวกร

ตำแหน่ง : วิศวกร

ตำแหน่ง : วิศวกร

