

ตารางแสดงพื้นที่ห้องพักอาคารชุดฯ 32 หน่วย	
พื้นที่ห้องพัก	24.54 sq.m.
พื้นที่ระเบียง 1.55 ตร.ม. / 2 =	0.775 sq.m.
พื้นที่ห้องพักรวม	25.315 sq.m.
หมายเหตุ :	
1. พื้นที่ห้องพัก เป็นไปตาม มติ ครม. เรื่องร่างมาตรฐานอาคาร ประเภทที่อยู่อาศัยรวมและบ้านพักของหน่วยงานรัฐ รัฐวิสาหกิจ องค์กรปกครองส่วนท้องถิ่นและองค์กรอิสระ ของสำนักงานงบประมาณ เมษายน 2559 หน้า 2 ข้อ 3 อาคารที่อยู่อาศัยรวม ลำดับที่ 4 ห้องชุดครอบครัวข้าราชการชำนาญงาน/ปฏิบัติการ/ปฏิบัติงาน พื้นที่ใช้สอยไม่เกิน 45 ตร.ม.	
2. การแสดงการคำนวณพื้นที่ในตารางนี้เป็นไปเพื่อ ชี้แจงขนาด- พื้นที่ห้องพักกับสำนักงานงบประมาณเท่านั้น	



โครงการ

ก่อสร้างบ้านพักข้าราชการ อาคารชุดพักอาศัย 32 ห้อง (หอพักพยาบาล 32 ห้อง)

65 - 07 - 013

- แบบสถาปัตยกรรม
- แบบวิศวกรรมโครงสร้าง
- แบบวิศวกรรมระบบสุขาภิบาล
- แบบวิศวกรรมระบบไฟฟ้า



กระทรวงศึกษาธิการ

โครงการ : สถาบันการศึกษา อารยธรรม
32 ชั้น (อาคาร 32 ชั้น)
สถานที่ : กรุงเทพมหานคร

ผู้จัดทำ :
ตำแหน่ง : (สถาปนิก)
บริษัท : บริษัทสถาปัตย์
ประเทศไทย

DC กองสถาปัตย์
สำนักงานปลัดกระทรวง
กระทรวงศึกษาธิการ

ผู้ควบคุม :
ตำแหน่ง : (สถาปนิก)
บริษัท : บริษัทสถาปัตย์
ประเทศไทย

หน้าภาพอาคาร :
ชนิดงาน :
ชนิดงาน :
ชนิดงาน :
ชนิดงาน :

วัสดุ :
ขนาดหน้าตัด : 0.1 x 0.1
ชนิด :

วัสดุพื้นผิว :
ชนิด :

วัสดุผนัง :
ชนิด :

วัสดุฝ้าเพดาน :
ชนิด :

วัสดุหน้าต่าง :
ชนิด :

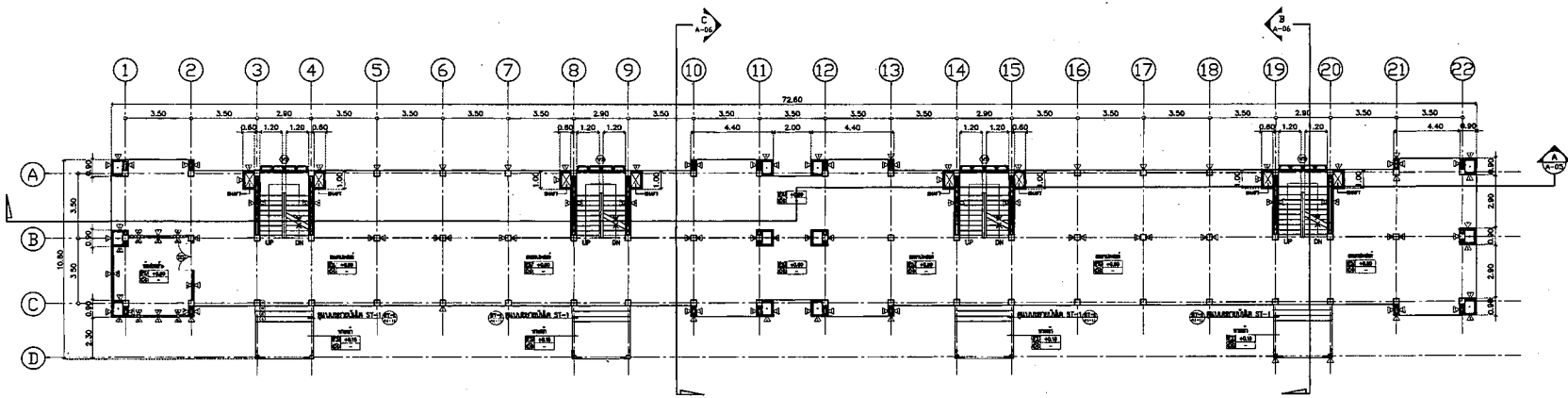
ชนิด :

NO.	DESCRIPTION	BY	DATE
PROJECT NO.	65-07-03	DRAWING NO.	AA-01
DRAWN BY	สถาปนิก	PRINT DATE	20/09/55
SCALE	1:125	TOTAL PAGE	17

โครงการ : สถาบันการศึกษา อารยธรรม 32 ชั้น (อาคาร 32 ชั้น)

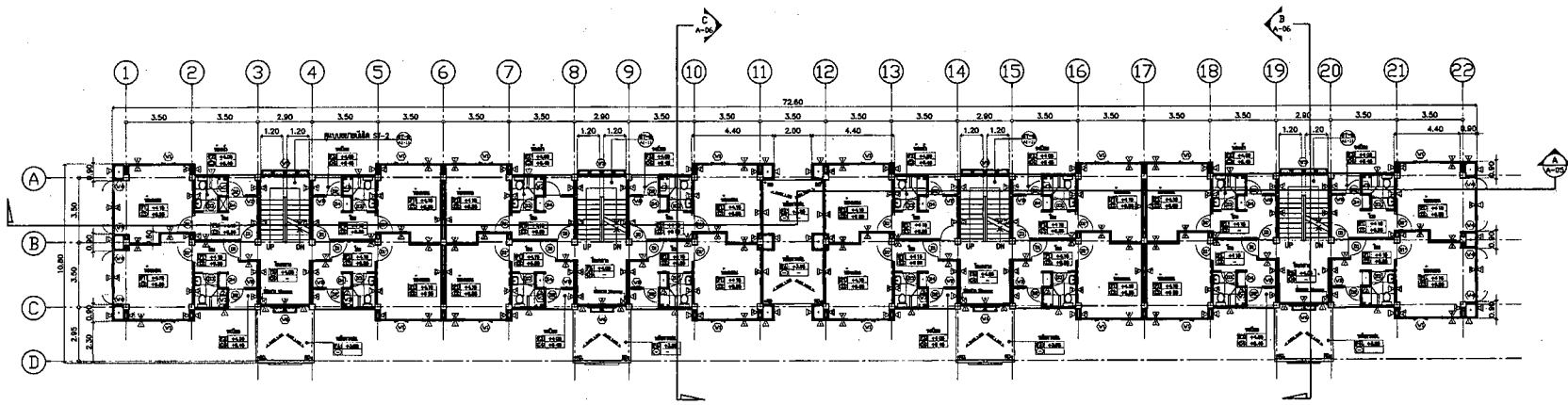
หน้าภาพ :

หน้าภาพ :
ตำแหน่ง : (สถาปนิก)
บริษัท : บริษัทสถาปัตย์
ประเทศไทย



แปลนชั้นที่ 1

แปลนชั้นที่ 1



แปลนชั้นที่ 2



แปลนชั้นที่ 1 และแปลนชั้นที่ 2

1:125/A1

หน้าภาพ :
ตำแหน่ง : (สถาปนิก)
บริษัท : บริษัทสถาปัตย์
ประเทศไทย



กรมภูมิสถาปัตย์

โครงการ : วิทยาลัยนานาชาติ สาขาสถาปัตย์
32 ชั้น (อาคารเลข 32 ชั้น)
สถานที่ : วิทยาลัยนานาชาติ

ผู้จัดทำ :
(สถาปนิก)
นายสุวัฒน์ สุวันวงษ์
สถาปนิกชั้นต้น

DC กองออกแบบและก่อสร้าง
สำนักงานศิลปกรรมศาสตร์
มหาวิทยาลัยศิลปากร

ผู้ควบคุมงาน :
(สถาปนิก) ชั้นต้น
นายสุวัฒน์ สุวันวงษ์
นายสุวัฒน์ สุวันวงษ์

ชื่อโครงการ	
ชื่ออาคาร	
ชื่อพื้นที่	
ชื่อผู้จัดทำ	
ชื่อตำแหน่ง	
ชื่อสถานศึกษา	
ชื่อสถานที่	
ชื่อพื้นที่	
ชื่อผู้ควบคุมงาน	
ชื่อตำแหน่ง	
ชื่อสถานศึกษา	
ชื่อสถานที่	
ชื่อพื้นที่	
ชื่อผู้จัดทำ	
ชื่อตำแหน่ง	
ชื่อสถานศึกษา	
ชื่อสถานที่	
ชื่อพื้นที่	

ชื่อโครงการ	
ชื่ออาคาร	
ชื่อพื้นที่	
ชื่อผู้จัดทำ	
ชื่อตำแหน่ง	
ชื่อสถานศึกษา	
ชื่อสถานที่	
ชื่อพื้นที่	
ชื่อผู้ควบคุมงาน	
ชื่อตำแหน่ง	
ชื่อสถานศึกษา	
ชื่อสถานที่	
ชื่อพื้นที่	
ชื่อผู้จัดทำ	
ชื่อตำแหน่ง	
ชื่อสถานศึกษา	
ชื่อสถานที่	
ชื่อพื้นที่	

ชื่อโครงการ	
ชื่ออาคาร	
ชื่อพื้นที่	
ชื่อผู้จัดทำ	
ชื่อตำแหน่ง	
ชื่อสถานศึกษา	
ชื่อสถานที่	
ชื่อพื้นที่	
ชื่อผู้ควบคุมงาน	
ชื่อตำแหน่ง	
ชื่อสถานศึกษา	
ชื่อสถานที่	
ชื่อพื้นที่	
ชื่อผู้จัดทำ	
ชื่อตำแหน่ง	
ชื่อสถานศึกษา	
ชื่อสถานที่	
ชื่อพื้นที่	

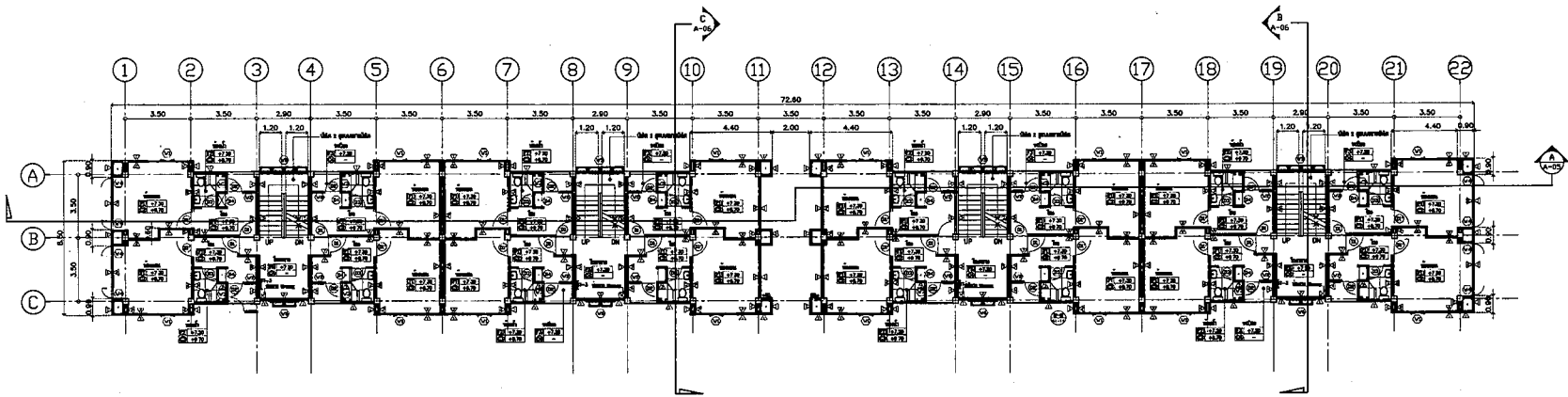
ชื่อโครงการ	
ชื่ออาคาร	
ชื่อพื้นที่	
ชื่อผู้จัดทำ	
ชื่อตำแหน่ง	
ชื่อสถานศึกษา	
ชื่อสถานที่	
ชื่อพื้นที่	
ชื่อผู้ควบคุมงาน	
ชื่อตำแหน่ง	
ชื่อสถานศึกษา	
ชื่อสถานที่	
ชื่อพื้นที่	
ชื่อผู้จัดทำ	
ชื่อตำแหน่ง	
ชื่อสถานศึกษา	
ชื่อสถานที่	
ชื่อพื้นที่	

ชื่อโครงการ	
ชื่ออาคาร	
ชื่อพื้นที่	
ชื่อผู้จัดทำ	
ชื่อตำแหน่ง	
ชื่อสถานศึกษา	
ชื่อสถานที่	
ชื่อพื้นที่	
ชื่อผู้ควบคุมงาน	
ชื่อตำแหน่ง	
ชื่อสถานศึกษา	
ชื่อสถานที่	
ชื่อพื้นที่	
ชื่อผู้จัดทำ	
ชื่อตำแหน่ง	
ชื่อสถานศึกษา	
ชื่อสถานที่	
ชื่อพื้นที่	

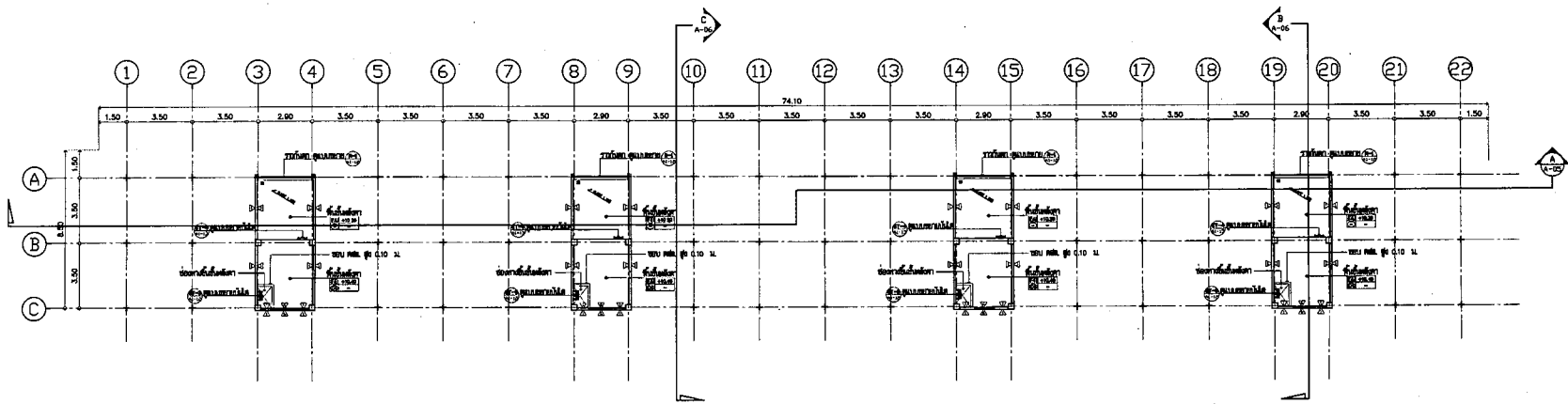
REVISION :		
NO.	DESCRIPTION	BY DATE

PROJECT NO.	65-07-013	DRAWING NO.	A-02
DRAWN BY	นายสุวัฒน์ สุวันวงษ์	PRINT DATE	20/06/65
SCALE	1:125	TOTAL PAGE	17

ชื่อโครงการ : วิทยาลัยนานาชาติ สาขาสถาปัตย์ 32 ชั้น (อาคารเลข 32 ชั้น)
ชื่ออาคาร : วิทยาลัยนานาชาติ
ชื่อพื้นที่ : วิทยาลัยนานาชาติ



แปลนชั้นที่ 3



แปลนชั้นที่ 3 (โครงสร้าง)



แปลนชั้นที่ 3 และ แปลนชั้นที่ 3 (โครงสร้าง) 1:125/A1

ผู้จัดทำ : นายสุวัฒน์ สุวันวงษ์
ตำแหน่ง : สถาปนิกชั้นต้น



กระทรวงศึกษาธิการ

โครงการ : ก่อสร้างอาคารเรียน ๓๒ ห้อง (อาคารขนาด ๓๒ ห้อง)
สถานที่ : กรุงเทพมหานคร

ผู้เขียน :
ตำแหน่ง : สถาปนิกผู้ออกแบบ
บริษัท : บริษัทสถาปัตย์ฯ

DC กองออกแบบและก่อสร้าง
สำนักงานปลัดกระทรวง
กระทรวงศึกษาธิการ

ผู้ควบคุมงาน :
(นายหญิง ไชยวัฒน์)
สถาปนิกควบคุมงาน
บริษัทสถาปัตย์ฯ

หน้ากระดาษสุดท้าย 1	
เรื่องใหญ่ ไชยวัฒน์	
สถาปนิก	
เรื่องใหญ่ ไชยวัฒน์	
นายช่างเทคนิค	S. Vassanant

วิศวกรโยธา
นายช่างเทคนิค วิศวกรโยธา
นายช่างเทคนิค S. Vassanant

วิศวกรไฟฟ้าและอิเล็กทรอนิกส์
นายช่างเทคนิค
นายช่างเทคนิค V. S.

วิศวกรเครื่องกล
นายช่างเทคนิค
นายช่างเทคนิค V. S.

วิศวกรสุขาภิบาล
นายช่างเทคนิค
นายช่างเทคนิค

วิศวกรโยธา
นายช่างเทคนิค
นายช่างเทคนิค

วิศวกรโยธา
นายช่างเทคนิค
นายช่างเทคนิค

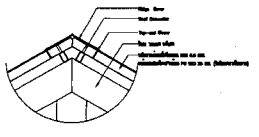
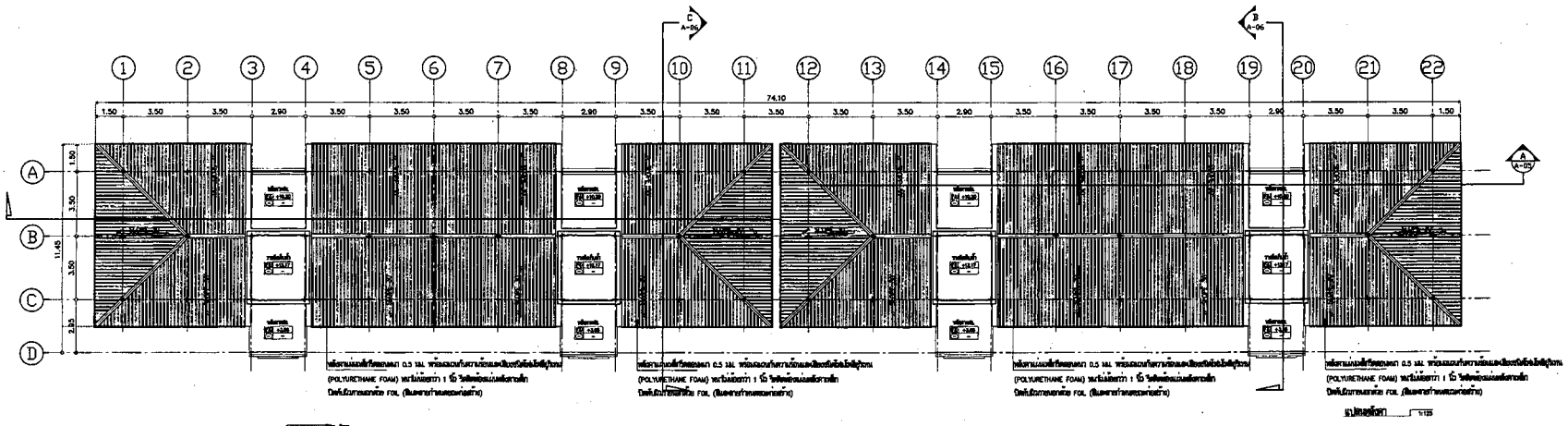
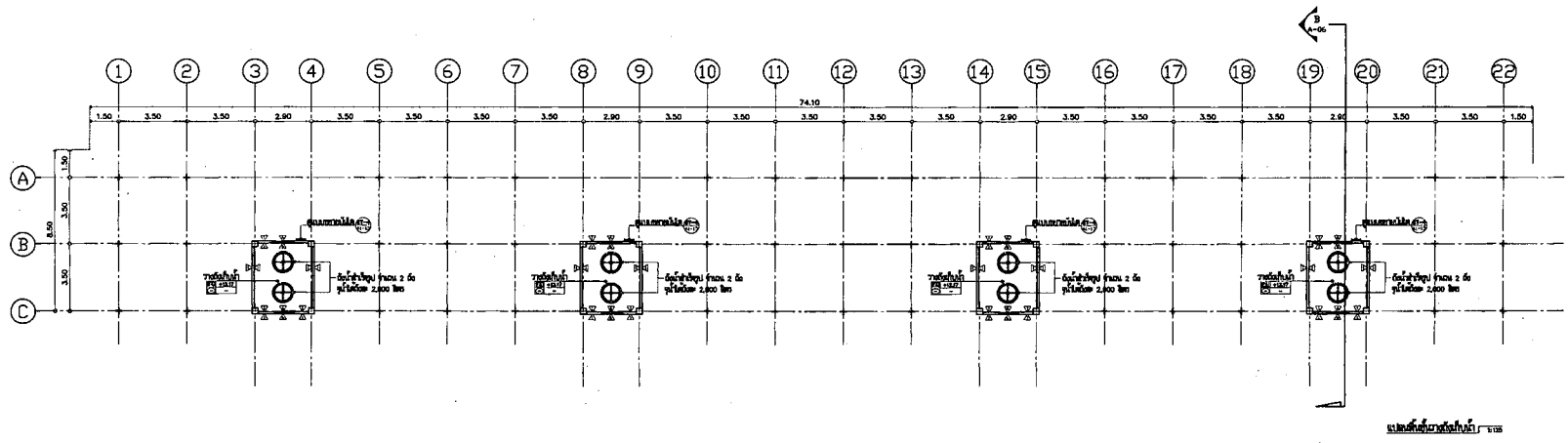
วิศวกรโยธา
นายช่างเทคนิค
นายช่างเทคนิค

NO.	DESCRIPTION	BY	DATE
1			
2			
3			
4			
5			
6			
7			
8			
9			
10			
11			
12			
13			
14			
15			
16			
17			
18			
19			
20			
21			
22			

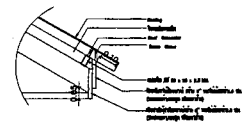
PM : ก่อสร้างอาคารเรียน ๓๒ ห้อง (อาคารขนาด ๓๒ ห้อง)

WARNING : ระวังการเดินบนพื้นผิวที่เปียกหรือลื่น
และระวังการเดินบนพื้นผิวที่เปียกหรือลื่น

REVISION : 1. แก้ไขการเดินบนพื้นผิวที่เปียกหรือลื่น
2. แก้ไขการเดินบนพื้นผิวที่เปียกหรือลื่น



รายละเอียดการเชื่อมต่อ



รายละเอียดการเชื่อมต่อ

แปลนพื้นชั้นวางถังเก็บน้ำ และแปลนหลังคา, แปลนขยายกรอบสิ่งกีดขวาง และแปลนขยายชายคา
1:125, 1:10/A1

หมายเหตุ : ใช้เหล็กเสริมชนิดที่มีคุณสมบัติตามมาตรฐานของกรมโยธาธิการและผังเมือง
ขนาด 2 1/2 นิ้ว ใช้เหล็กเสริมชนิดที่มีคุณสมบัติตามมาตรฐานของกรมโยธาธิการและผังเมือง



กรมวางผังวิศวกรรม

โครงการ : ก่อสร้างอาคารพาณิชย์ ๒๒ ชั้น (พื้นที่รวม ๒๒ ชั้น)
 สถานที่ : แขวงคลองเตย เขตคลองเตย กรุงเทพมหานคร

สถาปนิก : *[Signature]*
 (สถาปนิก) *[Signature]*
 ควบคุมการก่อสร้าง เปรียญธรรม
 อดิเรกธรรม

DC กองออกแบบและก่อสร้าง
 สำนักงานโยธาธิการและผังเมือง
 กระทรวงมหาดไทย

ผู้ควบคุมงาน : *[Signature]*
 (สถาปนิก) *[Signature]*
 ควบคุมการก่อสร้าง เปรียญธรรม
 อดิเรกธรรม

วันที่อนุมัติร่าง 1

นายวิชาญ อดิเรกธรรม
ตำแหน่ง
นายวิชาญ อดิเรกธรรม
นายวิชาญ อดิเรกธรรม

วันที่รับทราบ

นายวิชาญ อดิเรกธรรม	นายวิชาญ อดิเรกธรรม
นายวิชาญ อดิเรกธรรม	นายวิชาญ อดิเรกธรรม

วันที่พิมพ์แบบ

นายวิชาญ อดิเรกธรรม	นายวิชาญ อดิเรกธรรม
---------------------	---------------------

วันที่ส่งมอบ

นายวิชาญ อดิเรกธรรม	นายวิชาญ อดิเรกธรรม
---------------------	---------------------

วันที่ส่งมอบแบบ

นายวิชาญ อดิเรกธรรม	นายวิชาญ อดิเรกธรรม
---------------------	---------------------

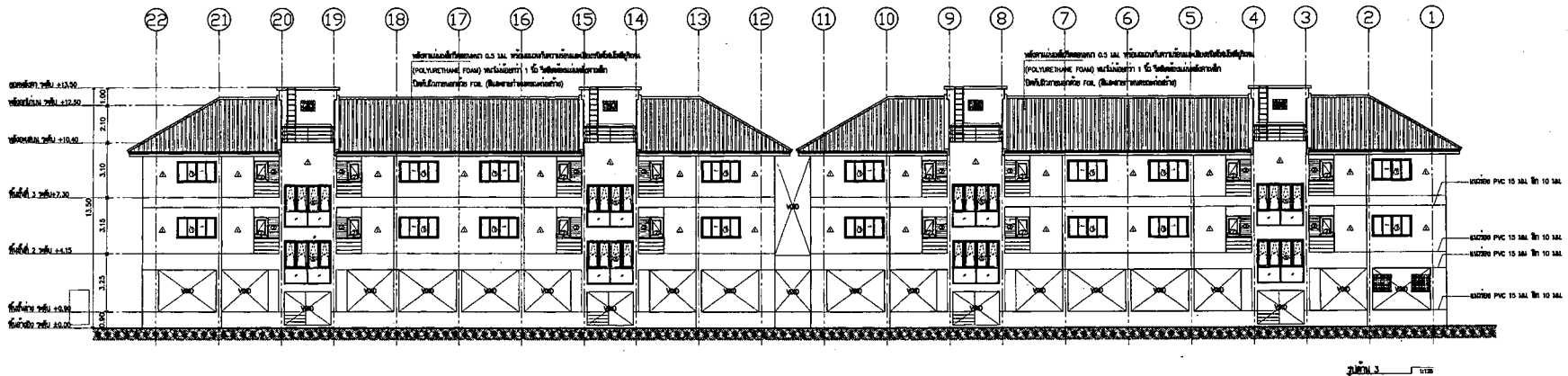
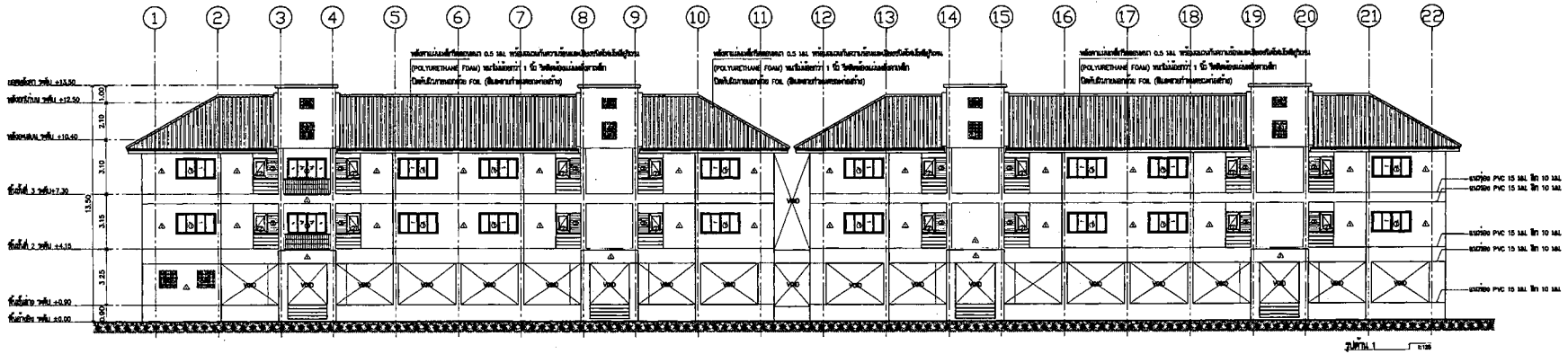
วันที่

นายวิชาญ อดิเรกธรรม	นายวิชาญ อดิเรกธรรม
---------------------	---------------------

REVISION NO.	DESCRIPTION	BY	DATE

PROJECT NO. 65-07-03 DRAWING NO. AA04
 DRAWN BY วิชาญ อดิเรกธรรม PRINT DATE 20/04/05 TOTAL PAGE 17
 SCALE 1:125
 P.M.
 ก่อสร้างอาคารพาณิชย์ ๒๒ ชั้น (พื้นที่รวม ๒๒ ชั้น)

วันที่รับทราบ
 วันที่ 1 กรกฎาคม 2553
 นายวิชาญ อดิเรกธรรม
 ควบคุมการก่อสร้าง เปรียญธรรม อดิเรกธรรม



รูปตัด 1 และรูปตัด 3 1:125/A1

หมายเหตุ : ให้ดูแบบแปลนโครงสร้างอาคารพาณิชย์ ๒๒ ชั้น (พื้นที่รวม ๒๒ ชั้น) หน้า ๑๖ และหน้า ๑๗ ของชุดแบบแปลน



กรมสถาปัตย์กรรม

โครงการ : ก่อสร้างอาคารพาณิชย์ ๒๒ ชั้น (อาคารสูง ๒๒ ชั้น)

สถานที่ : กรุงเทพมหานคร

ผู้จัดทำ :

ตำแหน่ง :
 (สถาปนิก)
 สถาปนิกควบคุมการก่อสร้าง

DC กองออกแบบและก่อสร้าง
 สำนักงานปลัดกระทรวง
 กระทรวงยุติธรรม

ผู้ควบคุมการ :

 (วิศวกรโยธา)
 วิศวกรควบคุมการก่อสร้าง

หน้าแปลนอาคารที่ 1	
หน้าแปลน 1	
หน้าแปลน 2	
หน้าแปลน 3	
หน้าแปลน 4	
หน้าแปลน 5	
หน้าแปลน 6	
หน้าแปลน 7	
หน้าแปลน 8	
หน้าแปลน 9	
หน้าแปลน 10	
หน้าแปลน 11	
หน้าแปลน 12	
หน้าแปลน 13	
หน้าแปลน 14	
หน้าแปลน 15	
หน้าแปลน 16	
หน้าแปลน 17	
หน้าแปลน 18	
หน้าแปลน 19	
หน้าแปลน 20	
หน้าแปลน 21	
หน้าแปลน 22	

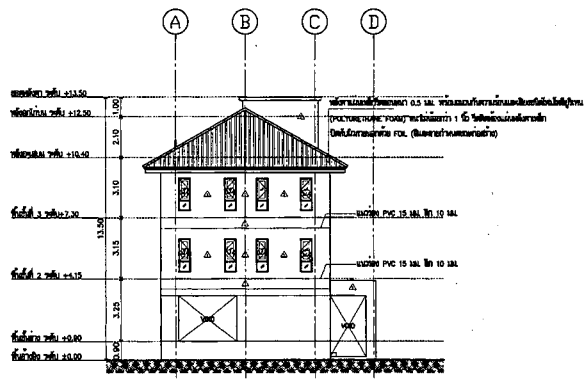
NO	DESCRIPTION	BY	DATE

PROJECT NO. 65-07-013 DRAWING NO. 4-05
 DRAWN BY นายพิรุณ วัฒนกุล PRINT DATE 20/09/65 TOTAL PAGE 17
 SCALE 1:125

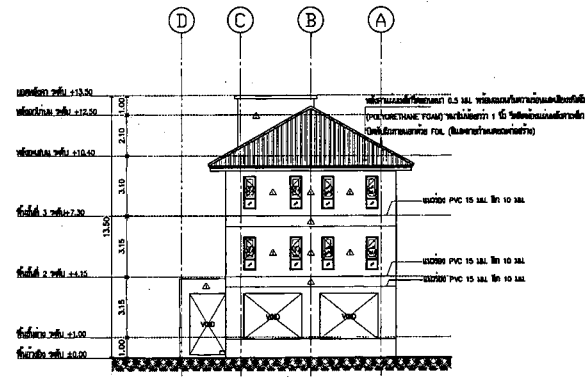
หน้าแปลนอาคารพาณิชย์ ๒๒ ชั้น (อาคารสูง ๒๒ ชั้น)
 กรุงเทพมหานคร

หน้าแปลน : หน้า 2, หน้า 4, หน้า A-A

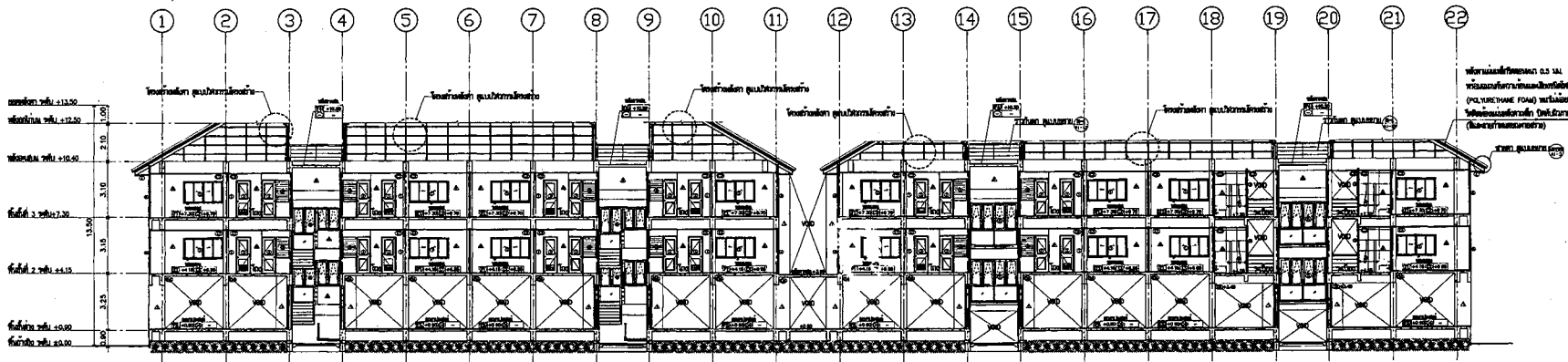
หมายเหตุ : 1. งานสถาปัตย์กรรมนี้เป็นลิขสิทธิ์ของสถาปนิกควบคุมการก่อสร้าง
 2. งานสถาปัตย์กรรมนี้เป็นลิขสิทธิ์ของสถาปนิกควบคุมการก่อสร้าง
 3. งานสถาปัตย์กรรมนี้เป็นลิขสิทธิ์ของสถาปนิกควบคุมการก่อสร้าง



หน้าแปลน 2



หน้าแปลน 4



หน้าแปลน A-A

หน้าแปลน 2, หน้าแปลน 4, หน้าแปลน A-A
1:125/A1

หมายเหตุ : 1. งานสถาปัตย์กรรมนี้เป็นลิขสิทธิ์ของสถาปนิกควบคุมการก่อสร้าง
2. งานสถาปัตย์กรรมนี้เป็นลิขสิทธิ์ของสถาปนิกควบคุมการก่อสร้าง
3. งานสถาปัตย์กรรมนี้เป็นลิขสิทธิ์ของสถาปนิกควบคุมการก่อสร้าง



กระทรวงศึกษาธิการ

โครงการ : ก่อสร้างและปรับปรุง อาคารศูนย์ฯ 32 ชั้น (ยกเว้นชั้น 32 ชั้น)
 สถานที่ : กรุงเทพมหานคร

ผู้เขียน :
 วิศวกร (สถาปัตย์)
 ควบคุมการก่อสร้าง (ผู้ควบคุมงาน)
 บริษัท ส.พานานนท์ จำกัด

DC กองสถาปัตยกรรม
 สำนักงานปลัดกระทรวง
 กระทรวงศึกษาธิการ

ผู้ควบคุมงาน :
 (วิศวกร สถาปัตย์)
 บริษัท ส.พานานนท์ จำกัด
 บริษัทสถาปัตย์วิศวกรรมและก่อสร้าง

วิศวกรควบคุมงานที่ 1
 บริษัท ส.พานานนท์ จำกัด
 วิศวกร
 บริษัท ส.พานานนท์ จำกัด
 นายสมชาย ใจดี *S. Pananant*

วิศวกร
 นายสมชาย ใจดี *S. Pananant*

วิศวกร
 นายสมชาย ใจดี *S. Pananant*

วิศวกร
 นายสมชาย ใจดี *S. Pananant*

วิศวกร
 นายสมชาย ใจดี *S. Pananant*

วิศวกร
 นายสมชาย ใจดี *S. Pananant*

วิศวกร
 นายสมชาย ใจดี *S. Pananant*

วิศวกร
 นายสมชาย ใจดี *S. Pananant*

REVISION :

NO.	DESCRIPTION	BY	DATE

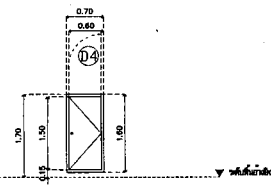
PROJECT NO. 65-07-013 DRAWING NO. A1-08
 DRAWN BY นายสมชาย ใจดี PRINT DATE 20/02/53 TOTAL PAGE 17
 SCALE 1:50

วันที่ : ก่อสร้างและปรับปรุง อาคารศูนย์ฯ 32 ชั้น (ยกเว้นชั้น 32 ชั้น)

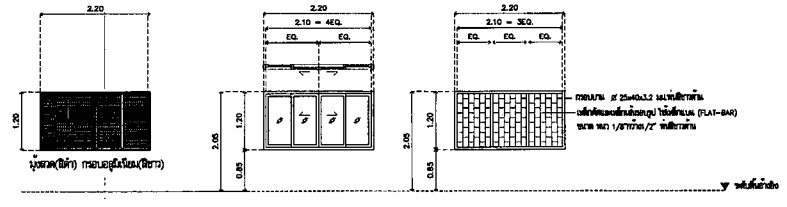
แบบแปลน (D4), (D5) แบบแปลน (W1), (W2)

หมายเหตุ :
 1. เสาเข็มตอกแบบและก่อสร้าง
 2. งานโครงสร้างและตกแต่งภายใน
 3. งานระบบไฟฟ้าและระบบปรับอากาศ
 4. งานระบบประปาและระบบสุขาภิบาล
 5. งานระบบระบายน้ำและระบบกำจัดน้ำเสีย
 6. งานระบบป้องกันอัคคีภัยและระบบแจ้งเหตุเพลิงไหม้
 7. งานระบบรักษาความปลอดภัยและระบบควบคุมการเข้าออก
 8. งานระบบสื่อสารและระบบคอมพิวเตอร์
 9. งานระบบขนส่งผู้โดยสารและระบบลิฟต์
 10. งานระบบควบคุมอาคารและระบบปรับอากาศ

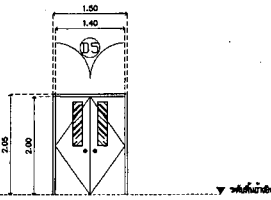
แบบขยายประตู (D4), (D5)



แบบขยายหน้าต่าง (W1), (W2)



ประเภท	ประตูบานเปิด
ตำแหน่ง	ประตูห้อง Service
ขนาด	บานไม้พ่นอะครีลิกใสรูป สีขาว
กรอบบาน	บานไม้พ่นอะครีลิกใส 35 มม. บานไม้พ่น สีขาว
ลูกบิด	-
มือจับ	ชนิดดึงขึ้นมา
บานพับ	บานพับ Stainless Steel ขนาด 4" x 3" x 2.5 มม. ชนิด 2 หนักสูงเกิน / 3 ชุด / บาน
กุญแจ	กุญแจ LOCK สำหรับห้อง SERVICE
กั้น	-
เหล็กยึด	-
บานพับ	-
ลูกบิด	-
ลูกบิด	-
หมายเหตุ	ไม้ใช้สีกับตัวบานประตูบานไม้ และ กระจกบานที่ถูกต้อง

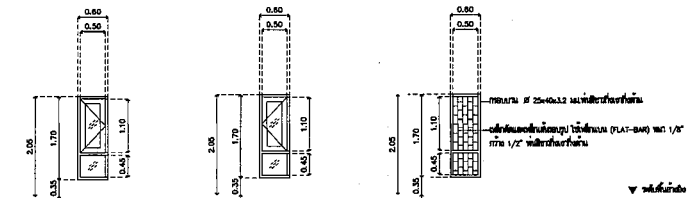
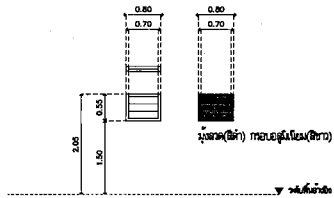


ประเภท	หน้าต่างบานเปิด
ตำแหน่ง	ห้องนอน
ขนาด	หน้าต่างบานเปิด สีไม้สีเทา ขนาด 1 3/4"x4" หนักไม่เกินกว่า 1.8 กก.
กรอบบาน	กรอบบานอลูมิเนียม สีไม้สีเทา หนักไม่เกินกว่า 1.5 กก.
ลูกบิด	ลูกบิดอลูมิเนียมสีเทา ขนาด 5 มม.
มือจับ	แบบดึงขึ้นมา ชนิดที่ติดตั้งกับบาน (ด้านใน)
กุญแจ	กุญแจ LOCK สำหรับ หน้าต่างบานเปิดอลูมิเนียม
กั้น	-
เหล็กยึด	เหล็กยึด 4 สีทึบสีเทา (สีทึบสีเทา) พร้อมการติดตั้ง
บานพับ	บานพับอลูมิเนียมสีเทา (สีทึบ) กรอบอลูมิเนียม (สีทึบ) ขนาด 1.2 มม. (สำหรับหน้าบานเปิด)
ลูกบิด	ลูกบิดอลูมิเนียมสีเทา
หมายเหตุ	1. ไม้ใช้สีกับตัวบานประตูบานไม้ และ กระจกบานที่ถูกต้อง 2. ไม้ใช้สีกับตัวบานประตูบานไม้ และ กระจกบานที่ถูกต้อง

ประเภท	ประตูบานเปิด
ตำแหน่ง	ประตูห้องที่พัก
ขนาด	บานไม้พ่นอะครีลิกใสรูป ชนิดเปิด สีขาว
กรอบบาน	บานไม้พ่นอะครีลิกใส 35 มม. (ลูกบิดบานเปิด) สีขาว
ลูกบิด	บานไม้พ่นอะครีลิกใส ขนาด 5 มม.
มือจับ	ชนิดดึงขึ้น หน้าบาน Stainless Steel พร้อมกุญแจ (Entrance Locks) ชนิดสูงเกิน 6 เซนติเมตร
บานพับ	บานพับ Stainless Steel (HL) ขนาด 4" x 3" x 2.5 มม. ชนิด 2 หนักสูงเกิน / 3 ชุด / บาน
กุญแจ	-
กั้น	ชนิดดึงขึ้น หน้าบาน Stainless Steel พร้อมกุญแจ (Entrance Locks) ชนิดสูงเกิน 6 เซนติเมตร
เหล็กยึด	กั้นแบบบานเปิด Stainless Steel (HL) ชนิดติดตั้งแบบเปิดบาน, ลูกบิดบานประตูบานไม้ และ ไม้ใช้สีกับตัวบานประตูบานไม้ และ กระจกบานที่ถูกต้อง
บานพับ	-
ลูกบิด	-
ลูกบิด	ลูกบิดอลูมิเนียมสีเทา
หมายเหตุ	ไม้ใช้สีกับตัวบานประตูบานไม้ และ กระจกบานที่ถูกต้อง

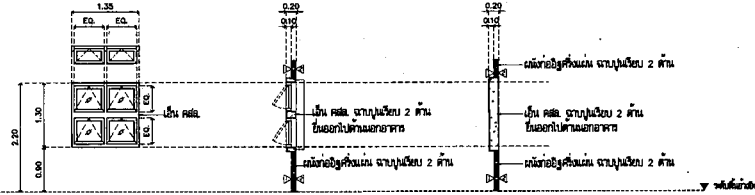
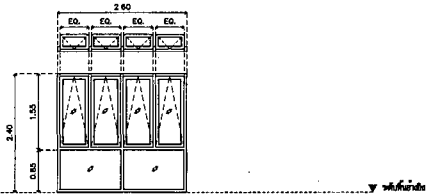
ประเภท	หน้าต่างบานเปิด
ตำแหน่ง	ห้องนอน
ขนาด	หน้าต่างบานเปิด สีไม้สีเทา ขนาด 1 3/4"x4" หนักไม่เกินกว่า 1.8 กก.
กรอบบาน	บานไม้พ่นอะครีลิกใส 35 มม. (ลูกบิดบานเปิด) สีขาว
ลูกบิด	บานไม้พ่นอะครีลิกใส ขนาด 5 มม.
มือจับ	-
กุญแจ	-
เหล็กยึด	-
บานพับ	บานพับอลูมิเนียม (สีทึบ) กรอบอลูมิเนียม (สีทึบ) ขนาด 1.2 มม.
ลูกบิด	ลูกบิดอลูมิเนียมสีเทา
หมายเหตุ	ไม้ใช้สีกับตัวบานประตูบานไม้ และ กระจกบานที่ถูกต้อง

91
แบบขยายหน้าต่าง W3, W4, W5, W6




ประเภท	W3 หน้าต่างบานไม้สีเขียว
ตำแหน่ง	หน้าห้องห้องทำ / หน้าห้องห้องทำ
ขนาด	ขนาดช่องสี่เหลี่ยม ยืนไม้สี่เหลี่ยม ขนาด 1 3/4"x4" หน้าไม่เอียงกว่า 1.8 มม.
กรอบบาน	-
ฉากกั้น	ตามแบบฐานบานไม้เขียว , บานไม้เขียวขนาด หนา 5 มม.
มือจับ	-
กุญแจ	-
กลอน	-
ผนังตัด	ผนังช่องสี่เหลี่ยม (ไม้) กระจกใส (เขียว) หนา 1.2 มม.
รูปลอก	อุปกรณ์สำหรับติดตั้งกระจกใสในบานไม้ และอุปกรณ์สำหรับติดตั้ง กระจกใส
อุปกรณ์	-
หมายเหตุ	ไม้ใช้สีป้องกันความชื้น และสี กระจกป้องกันรอยขีดข่วน

ประเภท	W4 หน้าต่างบานไม้เขียว (บานเปิดขวา) กระจกสองชั้นสีเขียว และผนังตัดเหล็ก , หน้าต่างบานไม้เขียว (บานเปิดซ้าย) กระจกสองชั้นสีเขียว และผนังตัดเหล็ก
ตำแหน่ง	ห้องนอน
ขนาด	ขนาดช่องสี่เหลี่ยม ยืนไม้สี่เหลี่ยม ขนาด 1 3/4"x4" หน้าไม่เอียงกว่า 1.8 มม.
กรอบบาน	กรอบบาน กระจกใส ยืนไม้สี่เหลี่ยม หน้าไม่เอียงกว่า 1.5 มม.
ฉากกั้น	ฉากกั้นบานไม้เขียว หนา 5 มม.
มือจับ	มือจับย่น (ตามมาตรฐาน)
กุญแจ	กุญแจ Lock สำหรับบานไม้เขียว
กลอน	-
ผนังตัด	ผนังตัด ทำขึ้นใหม่ (เขียวทึบทั้งหมด) กระจกทึบ
รูปลอก	รูปลอกช่องสี่เหลี่ยม (ไม้) กระจกใส (เขียว) หนา 1.2 มม.
อุปกรณ์	อุปกรณ์ยึดบานไม้เขียวมาตรฐาน
หมายเหตุ	1. สำหรับรอยต่อกระจกใช้สีซีเมนต์ทรานสลูเซนต์ (Translucent) 2. ไม้ใช้สีป้องกันความชื้น และสี กระจกป้องกันรอยขีดข่วน



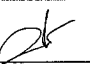
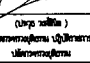
ประเภท	W5 หน้าต่างช่องสี่เหลี่ยมบานกระจก
ตำแหน่ง	บันได
ขนาด	ขนาดช่องสี่เหลี่ยม ยืนไม้สี่เหลี่ยม ขนาด 1 3/4"x4" หน้าไม่เอียงกว่า 1.8 มม.
กรอบบาน	กรอบบาน กระจกใส ยืนไม้สี่เหลี่ยม หน้าไม่เอียงกว่า 1.5 มม.
ฉากกั้น	ฉากกั้นบานไม้เขียว หนา 5 มม.
มือจับ	มือจับสำหรับติดตั้งกระจกใสในบานกระจก
กุญแจ	กุญแจ Lock สำหรับ หน้าต่างช่องสี่เหลี่ยมบานกระจก
ผนังตัด	-
รูปลอก	-
อุปกรณ์	-
หมายเหตุ	อุปกรณ์ยึดบานไม้เขียวมาตรฐาน กระจกใส
	1. สำหรับรอยต่อกระจกใช้สีซีเมนต์ทรานสลูเซนต์ (Translucent) 2. ไม้ใช้สีป้องกันความชื้น และสี กระจกป้องกันรอยขีดข่วน

ประเภท	W6 หน้าต่างช่องสี่เหลี่ยมบานกระจก
ตำแหน่ง	โถงทางขึ้น 2 และ ขึ้น 3
ขนาด	ขนาดช่องสี่เหลี่ยม ยืนไม้สี่เหลี่ยม ขนาด 1 3/4"x4" หน้าไม่เอียงกว่า 1.8 มม.
กรอบบาน	กรอบบาน กระจกใส ยืนไม้สี่เหลี่ยม หน้าไม่เอียงกว่า 1.5 มม.
ฉากกั้น	ตามแบบฐานบานไม้เขียว , บานไม้เขียวขนาด หนา 5 มม.
มือจับ	มือจับสำหรับติดตั้งกระจกใสในบานกระจก
กุญแจ	กุญแจ Lock สำหรับ หน้าต่างช่องสี่เหลี่ยมบานกระจก
ผนังตัด	-
รูปลอก	-
อุปกรณ์	อุปกรณ์ยึดบานไม้เขียวมาตรฐาน กระจกใส
	1. สำหรับรอยต่อกระจกใช้สีซีเมนต์ทรานสลูเซนต์ (Translucent) 2. ไม้ใช้สีป้องกันความชื้น และสี กระจกป้องกันรอยขีดข่วน

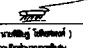


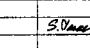
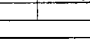
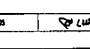
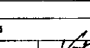
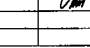
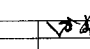
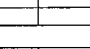
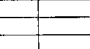
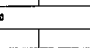
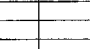
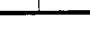

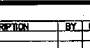
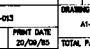
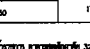
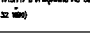
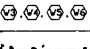
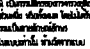
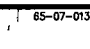
กระทรวงโยธาธิการ

โครงการ : ศึกษารูปแบบอาคาร สาธารณูปโภค
32 ชั้น (อาคารสูง 32 ชั้น)
สถานที่ : กรุงเทพมหานคร

ผู้เขียน : 
หน้างาน : 
(สถาปนิก)
รองอธิบดีกรมโยธาธิการ
และผังเมือง

DC กองออกแบบและก่อสร้าง
สำนักงานโยธาธิการ
กระทรวงโยธาธิการ

ผู้ควบคุมงาน : 
(สถาปนิก วิชาชีพ)
ช่างควบคุมงานโยธา

วันที่อนุมัติ : 
หน้างาน : 
หน้างาน : 
หน้างาน : 
หน้างาน : 
หน้างาน : 
หน้างาน : 
หน้างาน : 
หน้างาน : 
หน้างาน : 
หน้างาน : 
หน้างาน : 
หน้างาน : 
หน้างาน : 
หน้างาน : 
หน้างาน : 
หน้างาน : 
หน้างาน : 
หน้างาน : 



กระทรวง

โครงการ : ก่อสร้างอาคาร
32 ชั้น สูงสุด
สถานี : กรุงเทพมหานคร

ผู้จัดทำ :
[Signature]
[Name]
[Title]

DC กองสถาปัตย์
สำนักงาน
กระทรวง

ผู้ควบคุมการ :
[Signature]
[Name]
[Title]

ไฟล์งานชุดแบบสถาปัตย์ 1
แบบสถาปัตย์ 3 มิติ
สถาปัตย์
แบบสถาปัตย์ 3 มิติ
แบบสถาปัตย์ 3 มิติ

ผู้ควบคุมงาน
แบบสถาปัตย์ 3 มิติ
แบบสถาปัตย์ 3 มิติ

ผู้ควบคุมงาน
แบบสถาปัตย์ 3 มิติ
แบบสถาปัตย์ 3 มิติ

ผู้ควบคุมงาน
แบบสถาปัตย์ 3 มิติ
แบบสถาปัตย์ 3 มิติ

ผู้ควบคุมงาน
แบบสถาปัตย์ 3 มิติ
แบบสถาปัตย์ 3 มิติ

ผู้ควบคุมงาน
แบบสถาปัตย์ 3 มิติ
แบบสถาปัตย์ 3 มิติ

ผู้ควบคุมงาน

REVISION : NO. DESCRIPTION

PROJECT NO. 85-07-03

DRAWN BY [Name] P.M.

SCALE 1:50

PM

แบบสถาปัตย์ 3 มิติ

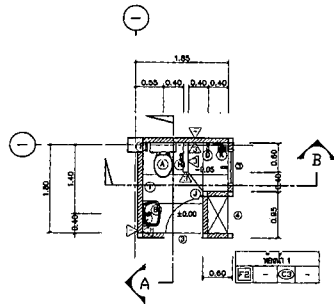
แบบสถาปัตย์ 3 มิติ

แบบสถาปัตย์ 3 มิติ

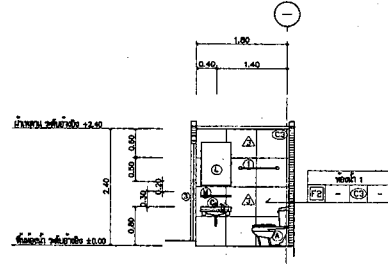
แบบสถาปัตย์ 3 มิติ

แบบสถาปัตย์ 3 มิติ

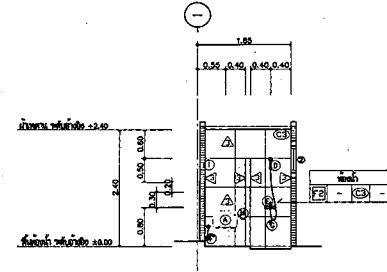
แบบสถาปัตย์ 3 มิติ



รูปที่ 1



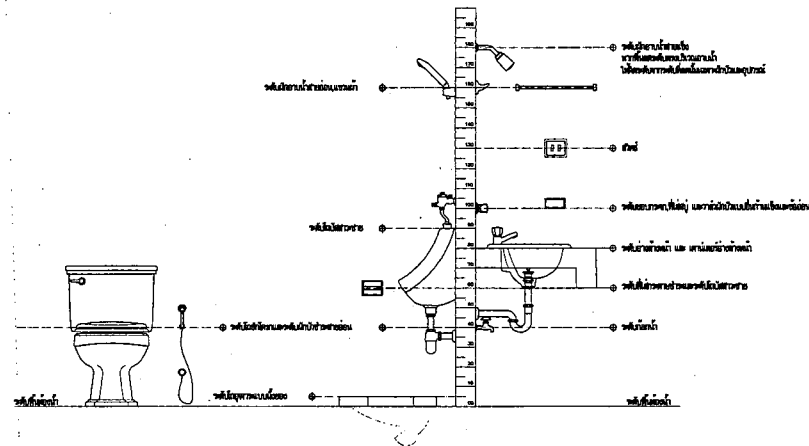
รูปที่ 2



รูปที่ 3

รายการอุปกรณ์

สัญลักษณ์	รายการ	ยี่ห้อ	จำนวน	หมายเหตุ	MARVEL	SANA	OTTO	KARAT/ENGFELD
1	สุขภัณฑ์ห้องน้ำ 2 ชั้น	สีขาว	10	สุขภัณฑ์แบบแขวน	M30004	S4002	O1247	K-22458-B-W
2	สุขภัณฑ์ห้องน้ำ 2 ชั้น	สีขาว	10	สุขภัณฑ์แบบแขวน	M3233	S4002	O3000	K-53255-1-W
3	สุขภัณฑ์ห้องน้ำ 2 ชั้น	สีขาว	10	สุขภัณฑ์แบบแขวน	W-002	SC71	CT182(4)	K-11803-CP
4	สุขภัณฑ์ห้องน้ำ 2 ชั้น	สีขาว	10	สุขภัณฑ์แบบแขวน	W-14"	SC18-LSP	Z42(4)	K-11483B
5	สุขภัณฑ์ห้องน้ำ 2 ชั้น	สีขาว	10	สุขภัณฑ์แบบแขวน	W-029	SC33	Z42(4)	K-14823-CP
6	สุขภัณฑ์ห้องน้ำ 2 ชั้น	สีขาว	10	สุขภัณฑ์แบบแขวน	L022	SC-708	CT179(4)	K-45325-CP
7	สุขภัณฑ์ห้องน้ำ 2 ชั้น	สีขาว	10	สุขภัณฑ์แบบแขวน	M-4054-54A	AL-1030	CT179(4)	K-77103-43-CP
8	สุขภัณฑ์ห้องน้ำ 2 ชั้น	สีขาว	10	สุขภัณฑ์แบบแขวน	M-402	AL-48	Z71(4)	K-24045-CP
9	สุขภัณฑ์ห้องน้ำ 2 ชั้น	สีขาว	10	สุขภัณฑ์แบบแขวน	M-810-184	AL-48(2)	O270	KARAT/ENGFELD
10	สุขภัณฑ์ห้องน้ำ 2 ชั้น	สีขาว	10	สุขภัณฑ์แบบแขวน	M-1070	SC-713	CT182(4)	K-78235-CP
11	สุขภัณฑ์ห้องน้ำ 2 ชั้น	สีขาว	10	สุขภัณฑ์แบบแขวน	L-023	SC-708	CT179(4)	K-47218-CP
12	สุขภัณฑ์ห้องน้ำ 2 ชั้น	สีขาว	10	สุขภัณฑ์แบบแขวน	M-5237	AL-180	CT179(4)	K-72389-CP
13	สุขภัณฑ์ห้องน้ำ 2 ชั้น	สีขาว	10	สุขภัณฑ์แบบแขวน	M3303	SC700	ORA	K1703X
14	สุขภัณฑ์ห้องน้ำ 2 ชั้น	สีขาว	10	สุขภัณฑ์แบบแขวน	MCE-001	AC-04118	CT123(4)	K-28843-CP
15	สุขภัณฑ์ห้องน้ำ 2 ชั้น	สีขาว	10	สุขภัณฑ์แบบแขวน	M334-11	CT179(4)	K-45325-CP	K-28845-CP
16	สุขภัณฑ์ห้องน้ำ 2 ชั้น	สีขาว	10	สุขภัณฑ์แบบแขวน	MS-817	MF 808 3100	CT182(4)	K-52785-CP
17	สุขภัณฑ์ห้องน้ำ 2 ชั้น	สีขาว	10	สุขภัณฑ์แบบแขวน	-	-	-	-
18	สุขภัณฑ์ห้องน้ำ 2 ชั้น	สีขาว	10	สุขภัณฑ์แบบแขวน	-	-	-	-
19	สุขภัณฑ์ห้องน้ำ 2 ชั้น	สีขาว	10	สุขภัณฑ์แบบแขวน	-	-	-	-
20	สุขภัณฑ์ห้องน้ำ 2 ชั้น	สีขาว	10	สุขภัณฑ์แบบแขวน	-	-	-	-
21	สุขภัณฑ์ห้องน้ำ 2 ชั้น	สีขาว	10	สุขภัณฑ์แบบแขวน	-	-	-	-
22	สุขภัณฑ์ห้องน้ำ 2 ชั้น	สีขาว	10	สุขภัณฑ์แบบแขวน	-	-	-	-
23	สุขภัณฑ์ห้องน้ำ 2 ชั้น	สีขาว	10	สุขภัณฑ์แบบแขวน	-	-	-	-
24	สุขภัณฑ์ห้องน้ำ 2 ชั้น	สีขาว	10	สุขภัณฑ์แบบแขวน	-	-	-	-
25	สุขภัณฑ์ห้องน้ำ 2 ชั้น	สีขาว	10	สุขภัณฑ์แบบแขวน	-	-	-	-
26	สุขภัณฑ์ห้องน้ำ 2 ชั้น	สีขาว	10	สุขภัณฑ์แบบแขวน	-	-	-	-
27	สุขภัณฑ์ห้องน้ำ 2 ชั้น	สีขาว	10	สุขภัณฑ์แบบแขวน	-	-	-	-
28	สุขภัณฑ์ห้องน้ำ 2 ชั้น	สีขาว	10	สุขภัณฑ์แบบแขวน	-	-	-	-
29	สุขภัณฑ์ห้องน้ำ 2 ชั้น	สีขาว	10	สุขภัณฑ์แบบแขวน	-	-	-	-
30	สุขภัณฑ์ห้องน้ำ 2 ชั้น	สีขาว	10	สุขภัณฑ์แบบแขวน	-	-	-	-
31	สุขภัณฑ์ห้องน้ำ 2 ชั้น	สีขาว	10	สุขภัณฑ์แบบแขวน	-	-	-	-
32	สุขภัณฑ์ห้องน้ำ 2 ชั้น	สีขาว	10	สุขภัณฑ์แบบแขวน	-	-	-	-
33	สุขภัณฑ์ห้องน้ำ 2 ชั้น	สีขาว	10	สุขภัณฑ์แบบแขวน	-	-	-	-
34	สุขภัณฑ์ห้องน้ำ 2 ชั้น	สีขาว	10	สุขภัณฑ์แบบแขวน	-	-	-	-
35	สุขภัณฑ์ห้องน้ำ 2 ชั้น	สีขาว	10	สุขภัณฑ์แบบแขวน	-	-	-	-
36	สุขภัณฑ์ห้องน้ำ 2 ชั้น	สีขาว	10	สุขภัณฑ์แบบแขวน	-	-	-	-
37	สุขภัณฑ์ห้องน้ำ 2 ชั้น	สีขาว	10	สุขภัณฑ์แบบแขวน	-	-	-	-
38	สุขภัณฑ์ห้องน้ำ 2 ชั้น	สีขาว	10	สุขภัณฑ์แบบแขวน	-	-	-	-
39	สุขภัณฑ์ห้องน้ำ 2 ชั้น	สีขาว	10	สุขภัณฑ์แบบแขวน	-	-	-	-
40	สุขภัณฑ์ห้องน้ำ 2 ชั้น	สีขาว	10	สุขภัณฑ์แบบแขวน	-	-	-	-
41	สุขภัณฑ์ห้องน้ำ 2 ชั้น	สีขาว	10	สุขภัณฑ์แบบแขวน	-	-	-	-
42	สุขภัณฑ์ห้องน้ำ 2 ชั้น	สีขาว	10	สุขภัณฑ์แบบแขวน	-	-	-	-
43	สุขภัณฑ์ห้องน้ำ 2 ชั้น	สีขาว	10	สุขภัณฑ์แบบแขวน	-	-	-	-
44	สุขภัณฑ์ห้องน้ำ 2 ชั้น	สีขาว	10	สุขภัณฑ์แบบแขวน	-	-	-	-
45	สุขภัณฑ์ห้องน้ำ 2 ชั้น	สีขาว	10	สุขภัณฑ์แบบแขวน	-	-	-	-
46	สุขภัณฑ์ห้องน้ำ 2 ชั้น	สีขาว	10	สุขภัณฑ์แบบแขวน	-	-	-	-
47	สุขภัณฑ์ห้องน้ำ 2 ชั้น	สีขาว	10	สุขภัณฑ์แบบแขวน	-	-	-	-
48	สุขภัณฑ์ห้องน้ำ 2 ชั้น	สีขาว	10	สุขภัณฑ์แบบแขวน	-	-	-	-
49	สุขภัณฑ์ห้องน้ำ 2 ชั้น	สีขาว	10	สุขภัณฑ์แบบแขวน	-	-	-	-
50	สุขภัณฑ์ห้องน้ำ 2 ชั้น	สีขาว	10	สุขภัณฑ์แบบแขวน	-	-	-	-



รูปที่ 4

แบบขยายของงาน 1:50/A1

หมายเหตุ : ใช้ตามค่าที่ระบุไว้ในแบบขยายของงานทุกชิ้น
ขนาด Shop Drawing เป็นรูปถ่ายจากแบบขยาย

ผู้ควบคุมงาน : [Signature]
[Name]
[Title]



กรมสถาปัตย์กรรม

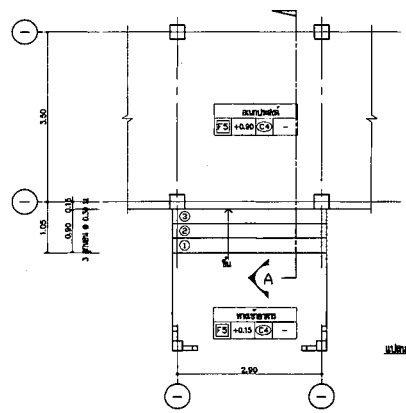
โครงการ : ก่อสร้างอาคารจอดรถ อาคารจอดรถ
32 ห้อง (อาคารที่ 32 ห้อง)

สถานที่ : คณะสถาปัตยกรรมศาสตร์

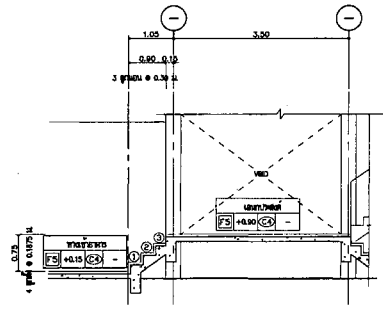
ผู้จัดทำ : *[Signature]*
หน้าวิชา : (สถาปัตย์กรรม)
รองศาสตราจารย์ ดร. วิจิตร วัฒนารัตน
ภาควิชาสถาปัตย์กรรม

DC กองออกแบบและก่อสร้าง
สำนักงานปลัดกระทรวง
กระทรวงศึกษาธิการ

ผู้ควบคุมงาน : *[Signature]*
(สถาปัตย์กรรม)
ศาสตราจารย์ ดร. วิจิตร วัฒนารัตน
ผู้อำนวยการศูนย์วิจัยและพัฒนาสถาปัตยกรรม

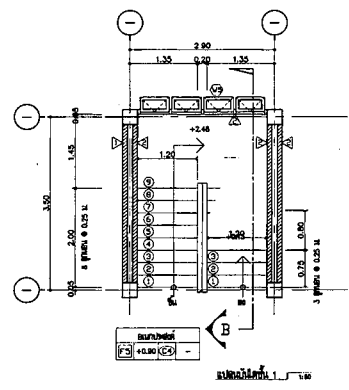


แปลนบันได ST-1 1/8

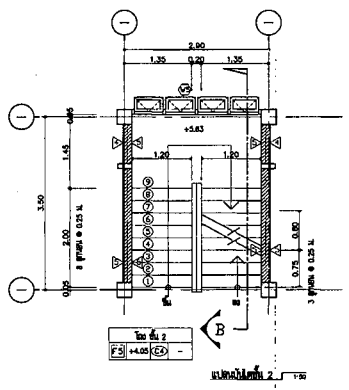


จุดตัด A 1/8

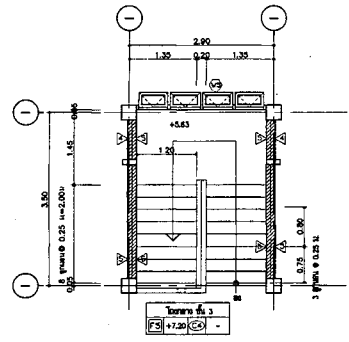
แปลนขยายบันได ST-1 1:50/A1
สำหรับอาคารจอดรถ 10 ห้อง



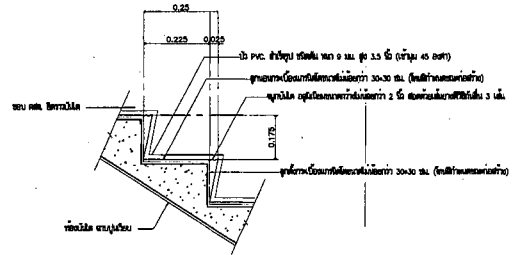
แปลนบันได ST-2 1/8



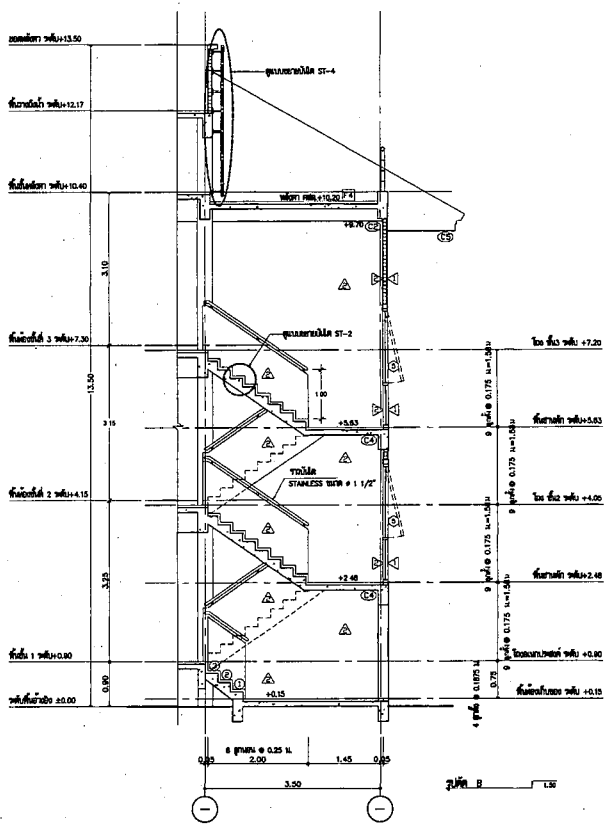
แปลนบันได ST-2 1/8



แปลนบันได ST-2 1/8



แปลนขยายบันได ST-2 1/8



จุดตัด B 1/8

แปลนขยายบันได ST-2 1:50/A1
สำหรับอาคารจอดรถ 10 ห้อง

หมายเหตุ : ใช้เหล็กเสริมในบันไดและคานตามแบบสถาปัตย์กรรม
พื้นผิว 200 ซม. 20 มม. พื้นผิวที่อื่นตามแบบสถาปัตย์กรรม

หัวหน้างานสถาปัตย์ 1	
นายวิจิตร วัฒนารัตน	
สถาปนิก	
นายวิจิตร วัฒนารัตน	
นายวิจิตร วัฒนารัตน	<i>[Signature]</i>
หัวหน้างานสถาปัตย์ 2	
นายวิจิตร วัฒนารัตน	<i>[Signature]</i>
หัวหน้างานสถาปัตย์ 3	
นายวิจิตร วัฒนารัตน	<i>[Signature]</i>
หัวหน้างานสถาปัตย์ 4	
นายวิจิตร วัฒนารัตน	<i>[Signature]</i>
หัวหน้างานสถาปัตย์ 5	
นายวิจิตร วัฒนารัตน	<i>[Signature]</i>
หัวหน้างานสถาปัตย์ 6	
นายวิจิตร วัฒนารัตน	<i>[Signature]</i>
หัวหน้างานสถาปัตย์ 7	
นายวิจิตร วัฒนารัตน	<i>[Signature]</i>
หัวหน้างานสถาปัตย์ 8	
นายวิจิตร วัฒนารัตน	<i>[Signature]</i>
หัวหน้างานสถาปัตย์ 9	
นายวิจิตร วัฒนารัตน	<i>[Signature]</i>
หัวหน้างานสถาปัตย์ 10	
นายวิจิตร วัฒนารัตน	<i>[Signature]</i>

REVISION NO.	DESCRIPTION	BY	DATE
01			
02			
03			
04			
05			
06			
07			
08			
09			
10			

แปลนขยายบันได ST-1 และ ST-2
หมายเหตุ : ใช้เหล็กเสริมในบันไดและคานตามแบบสถาปัตย์กรรม
พื้นผิว 200 ซม. 20 มม. พื้นผิวที่อื่นตามแบบสถาปัตย์กรรม
บันไดใช้เหล็กเสริมตามแบบสถาปัตย์กรรม



กรมสถาปัตยธรรม

โครงการ : ก่อสร้างอาคารเรียน อาคารอเนกประสงค์
32 ชั้น (อาคารเรียน 32 ชั้น)

สถานที่ : วิทยาลัยอาชีวศึกษา

ผู้เขียน :
(สถาปนิก) ๑
ควบคุมการก่อสร้าง :
บริษัทสถาปัตยธรรม จำกัด

DC กองออกแบบและก่อสร้าง
สำนักงานโยธาธิการและ
กรมสถาปัตยธรรม

ผู้ควบคุมการ :
(สถาปนิก ๒) ๑
สำนักงานโยธาธิการและ
กรมสถาปัตยธรรม

วัตถุประสงค์ : 1

ชนิดงาน : 1

ชนิดงาน : 1

ชนิดงาน : 1

ชนิดงาน : 1

ชนิดงาน : 1

ชนิดงาน : 1

ชนิดงาน : 1

ชนิดงาน : 1

ชนิดงาน : 1

ชนิดงาน : 1

ชนิดงาน : 1

ชนิดงาน : 1

ชนิดงาน : 1

ชนิดงาน : 1

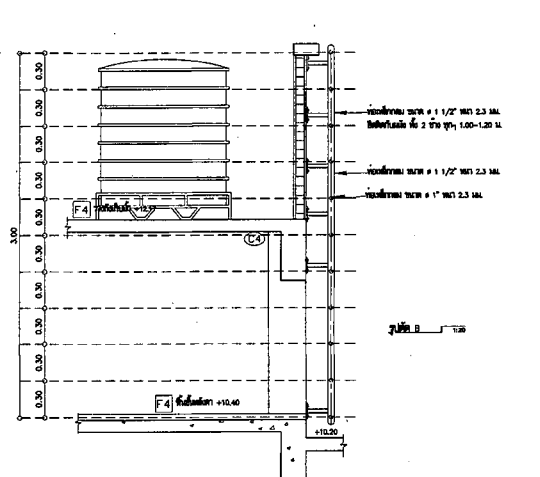
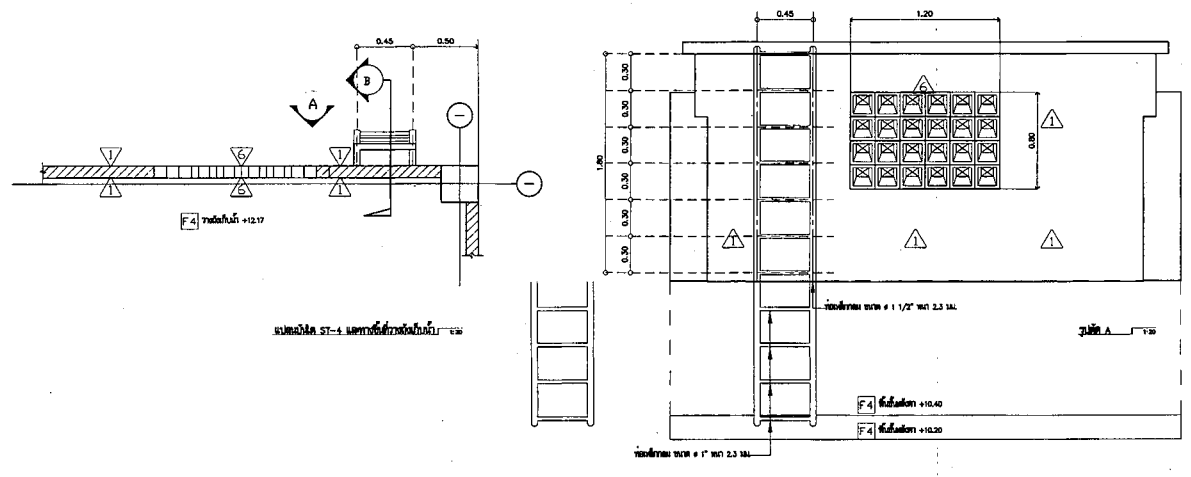
ชนิดงาน : 1

ชนิดงาน : 1

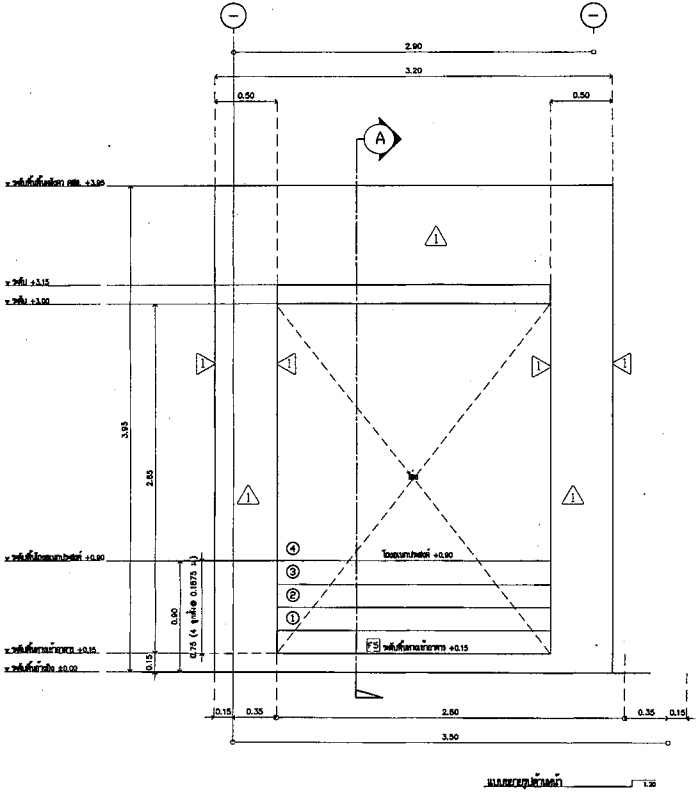
ชนิดงาน : 1

ชนิดงาน : 1

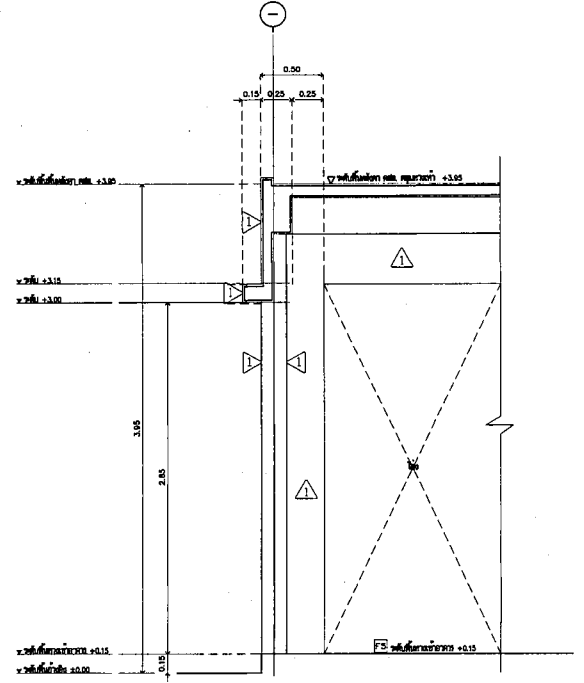
ชนิดงาน : 1



แบบขยายบันได ST-4 1:20/A1



แบบขยายบันได A 1:20



แบบขยายบันได A อาคารเรียน 32 ชั้น 1:20/A1



กรมควบคุมอาคาร

โครงการ : ต่อเติมโรงจอดรถ อาคารพาณิชย์
32 ชั้น (หน้าอาคาร 32 ชั้น)
สถานที่ : ห้างสรรพสินค้าสยามพารากอน

ผู้ยื่น :
วิศวกร (สถาปัตย์)
ขอใบอนุญาตก่อสร้าง เพื่อดำเนินการ
ปรับปรุงอาคาร

DC กองออกแบบและก่อสร้าง
สำนักงานปลัดกระทรวง
กระทรวงยุติธรรม

ผู้ควบคุม :
(วิศวกร สถาปัตย์)
ดำเนินการก่อสร้าง
ปรับปรุงอาคาร เพื่อดำเนินการต่อเติมอาคาร

หน้าที่ยื่นขออนุญาต :
นายหญิง วัฒนาพร
สถานที่ :
นายหญิง วัฒนาพร
นายทนาย ธีรภัทร S. Niamsa

หน้าที่ยื่น :
นายทนาย ธีรภัทร S. Niamsa
นายทนาย ธีรภัทร S. Niamsa

หน้าที่ยื่น :
นายทนาย ธีรภัทร S. Niamsa
นายทนาย ธีรภัทร S. Niamsa

หน้าที่ยื่น :
นายทนาย ธีรภัทร S. Niamsa
นายทนาย ธีรภัทร S. Niamsa

หน้าที่ยื่น :
นายทนาย ธีรภัทร S. Niamsa
นายทนาย ธีรภัทร S. Niamsa

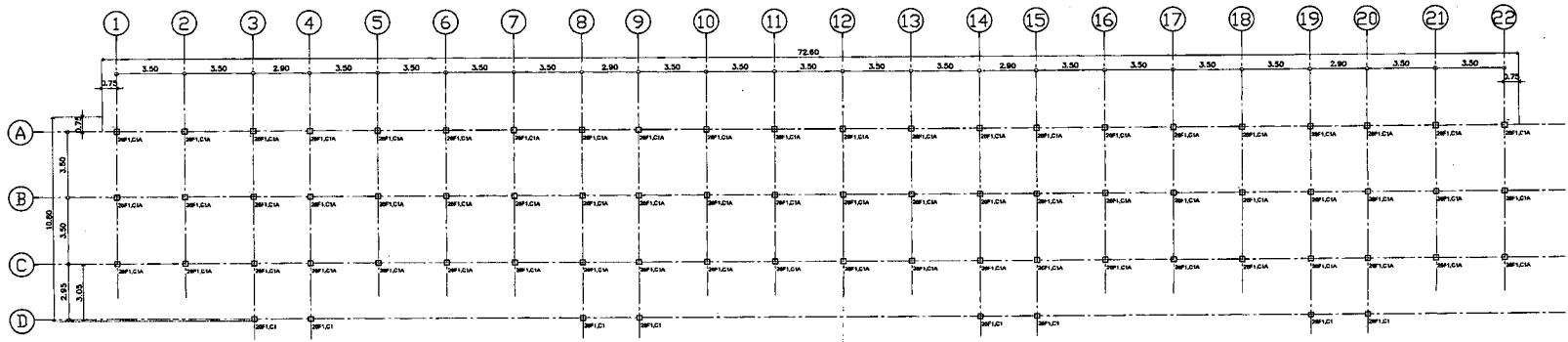
NO.	DESCRIPTION	BY	DATE

PROJECT NO. 85-07-013 DRAWING NO.

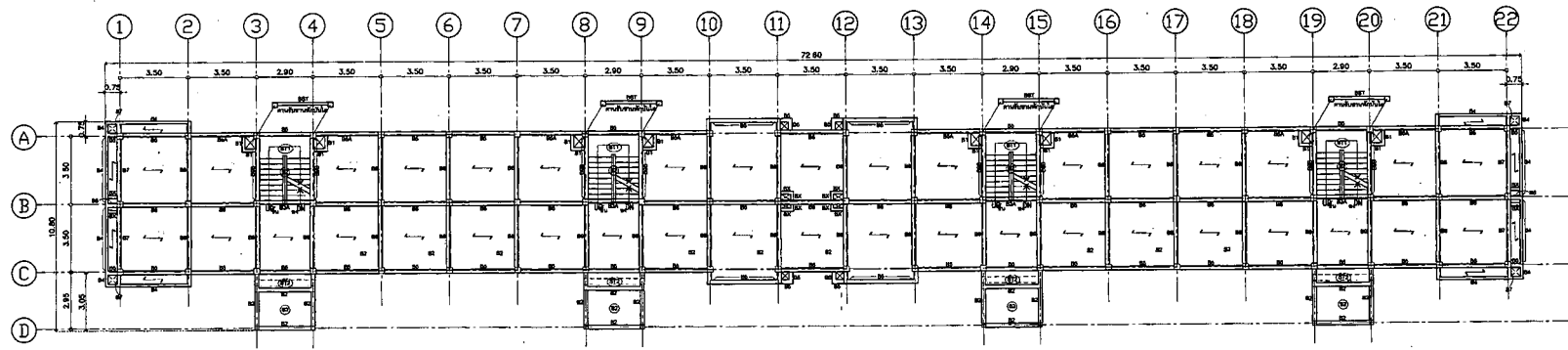
DRAWN BY: PRINT DATE: 20/09/65 TOTAL PAGE: 07

SCALE:

หน้าที่ยื่น :
นายทนาย ธีรภัทร S. Niamsa
นายทนาย ธีรภัทร S. Niamsa



แปลนโครง . 1. 1/25



แปลนโครง . 2. 1/25

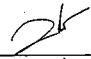
NO.	DESCRIPTION	BY	DATE

หมายเหตุ :
 - วัสดุเสริมคอนกรีตใช้เหล็กเสริม SLD PLANK
 - วัสดุเสริม SLD PLANK (SP) ขนาด 30 มม.
 - คอนกรีตเสริมเหล็ก (TOPPING) ขนาด 5 มม. และเหล็กเสริมขนาด 6 มม. @ 0.20 ม.พ.
 - วัสดุเสริมเหล็ก (LL) ขนาด 6 มม. @ 0.20 ม.พ.
 - วัสดุเสริมเหล็ก (LL) ขนาด 6 มม. @ 200 มม.พ.
 - วัสดุเสริม SLD PLANK (SP) ขนาด 30 มม. @ 300 มม.พ.
 - วัสดุเสริมเหล็กเสริม
 - คอนกรีตเสริมเหล็ก (TOPPING) ใช้วัสดุเสริมเหล็ก ขนาด 6 มม. @ 0.20 ม.พ.
 - วัสดุเสริมเหล็กเสริมคอนกรีตเสริมเหล็กเสริมคอนกรีตเสริมเหล็ก (S.L. 025-2544)
 - คอนกรีตเสริมเหล็กเสริมคอนกรีตเสริมเหล็กเสริมคอนกรีตเสริมเหล็ก
 - วัสดุเสริมเหล็กเสริมคอนกรีตเสริมเหล็กเสริมคอนกรีตเสริมเหล็กเสริมคอนกรีตเสริมเหล็ก
 - วัสดุเสริมเหล็กเสริมคอนกรีตเสริมเหล็กเสริมคอนกรีตเสริมเหล็กเสริมคอนกรีตเสริมเหล็ก




กรุงเทพมหานคร

โครงการ : อาคารพาณิชย์ ๓๒ ชั้น (อาคารพาณิชย์ ๓๒ ชั้น)
สถานที่ : ถนนวิภาวดีรังสิต

ผู้เขียน : 
ตำแหน่ง : (ระบุตำแหน่ง)
สถาปนิก/วิศวกร/ผู้ควบคุมงาน
บริษัท/หน่วยงาน

DC กองออกแบบและก่อสร้าง
สำนักงานปลัดกระทรวง
กรุงเทพมหานคร

ผู้ควบคุมงาน : 
(ระบุตำแหน่ง)
สถาปนิก/วิศวกร/ผู้ควบคุมงาน
บริษัท/หน่วยงาน

ผู้ควบคุมงานฝ่าย 1
นาย/นาง/นางสาว
นาย/นาง/นางสาว
นาย/นาง/นางสาว

ผู้ควบคุมงาน
นาย/นาง/นางสาว
นาย/นาง/นางสาว

ผู้ควบคุมงาน
นาย/นาง/นางสาว

ผู้ควบคุมงาน
นาย/นาง/นางสาว

ผู้ควบคุมงาน

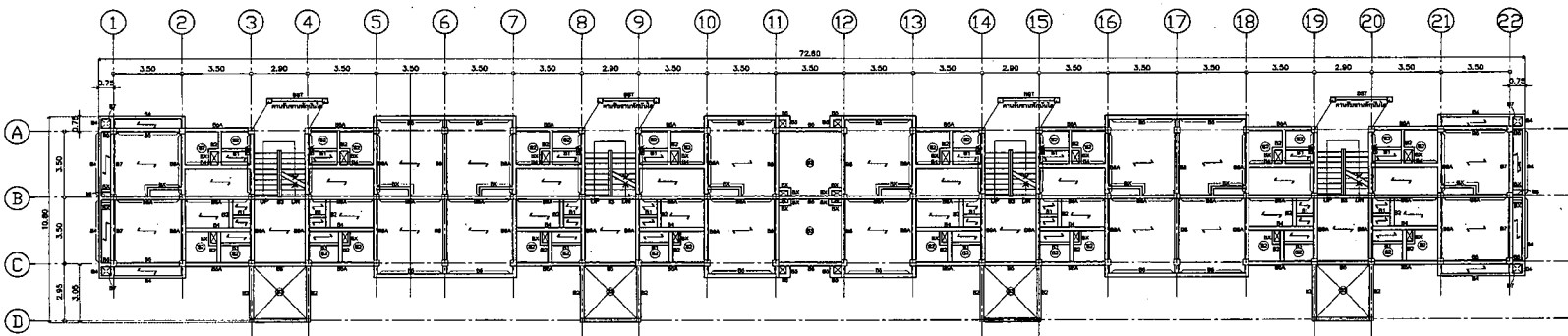
ผู้ควบคุมงาน

ผู้ควบคุมงาน

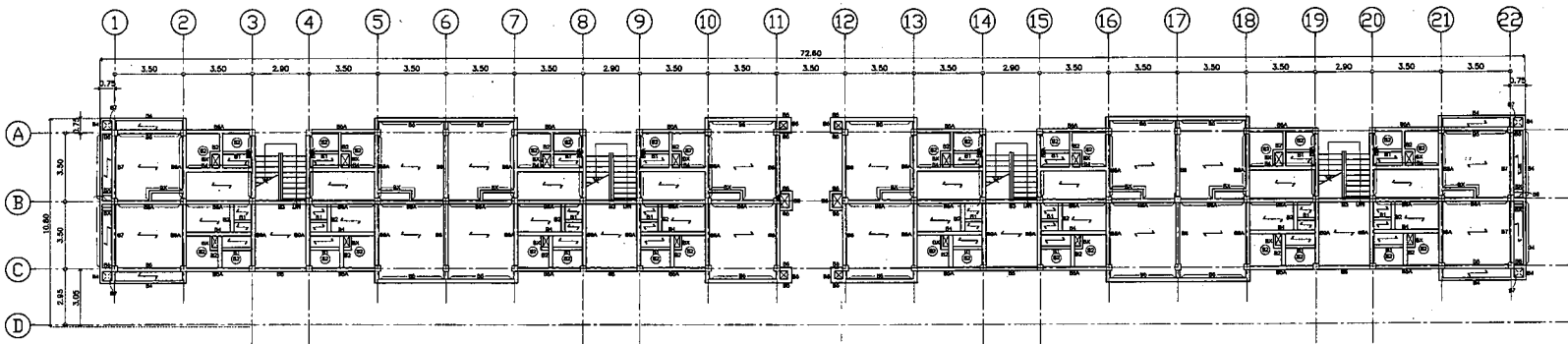
NO.	DESCRIPTION	BY	DATE

PROJECT NO. ๘๘-๐7-๐13 DRAWING NO. 5-๐2
DRAWN BY 20/09/55 TOTAL PAGE 07
SCALE

ชื่อโครงการ : อาคารพาณิชย์ ๓๒ ชั้น (อาคารพาณิชย์ ๓๒ ชั้น)
สถานที่ : ถนนวิภาวดีรังสิต
ชื่อโครงการ : อาคารพาณิชย์ ๓๒ ชั้น (อาคารพาณิชย์ ๓๒ ชั้น)
สถานที่ : ถนนวิภาวดีรังสิต



แปลน , ชั้น , ชั้นที่ 2



แปลน , ชั้น , ชั้นที่ 3

หมายเหตุ : สัญลักษณ์ที่ใช้ในแบบ SOLID PLAK	
-	เส้นทำ SOLID PLAK (SP) ขนาด 30 มม.
-	คอนกรีตเสริมเหล็ก (RC) ขนาด 3 มม. เส้นลวดเส้นผ่าศูนย์กลาง 8B 6 มม. Ø 0.20 m ²
-	เหล็กเสริม (LL) ขนาดยาว = 200 kg/m.
-	เส้นทำ SOLID PLAK (SP) หนาตามแบบแปลนที่ 3 บล.
-	SP : วัสดุที่ระบุในแบบ
-	คอนกรีตเสริมเหล็ก (RC) หนาตามที่ระบุในแบบแปลน
-	เส้นทำที่ระบุในแบบแปลนที่ระบุในแบบแปลน (ตาม ๐๒๓-๒๕๔๐)
-	รูปทรงอาคารและโครงสร้างอาคารตามที่ระบุในแบบแปลน
-	สัญลักษณ์ของอาคารตามที่ระบุในแบบแปลน



กระทรวงศึกษาธิการ

โครงการ : การดำเนินการก่อสร้าง อาคารศูนย์
32 ชั้น (อาคารสูง 32 ชั้น)
สถานที่ : กรุงเทพมหานคร

ผู้เขียน :
(สถาปนิก)
รองอธิบดีกรมโยธาธิการและ
ผังเมือง

DC กองออกแบบและก่อสร้าง
สำนักงานโยธาธิการและ
ผังเมือง กรุงเทพมหานคร

ผู้ควบคุมการ :
(สถาปนิก)
ผู้อำนวยการกองโยธาธิการและ
ผังเมือง

วิศวกรผู้ออกแบบ 1
นายหญิง วัฒนพงศ์
สถาปนิก
นายหญิง วัฒนพงศ์
นายหญิง วัฒนพงศ์

วิศวกรโยธา
นายหญิง วัฒนพงศ์
นายหญิง วัฒนพงศ์

วิศวกรโยธา
นายหญิง วัฒนพงศ์
นายหญิง วัฒนพงศ์

วิศวกรโยธา
นายหญิง วัฒนพงศ์
นายหญิง วัฒนพงศ์

วิศวกรโยธา
นายหญิง วัฒนพงศ์
นายหญิง วัฒนพงศ์

วิศวกรโยธา
นายหญิง วัฒนพงศ์
นายหญิง วัฒนพงศ์

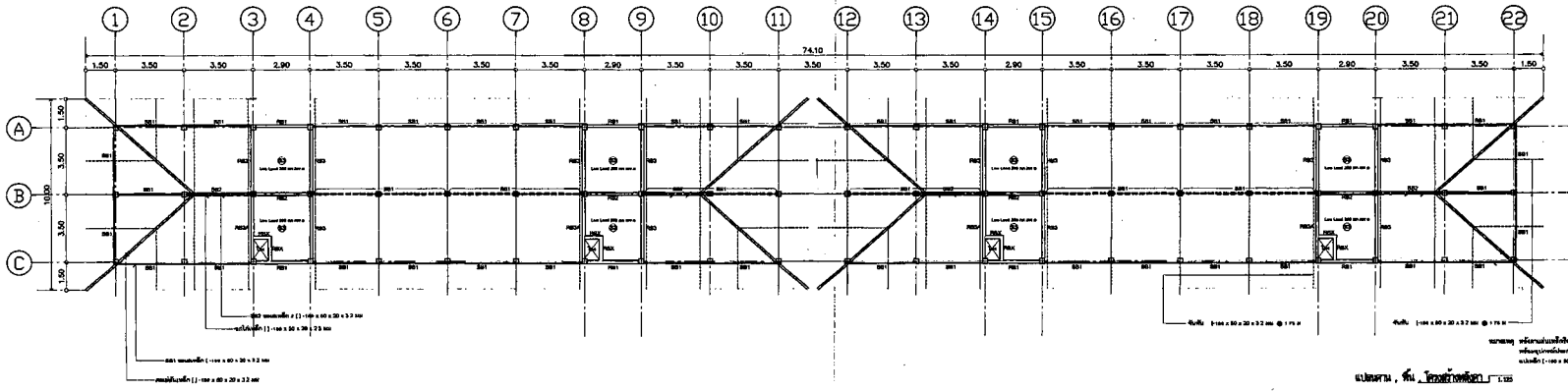
วิศวกรโยธา
นายหญิง วัฒนพงศ์
นายหญิง วัฒนพงศ์

วิศวกรโยธา
นายหญิง วัฒนพงศ์
นายหญิง วัฒนพงศ์

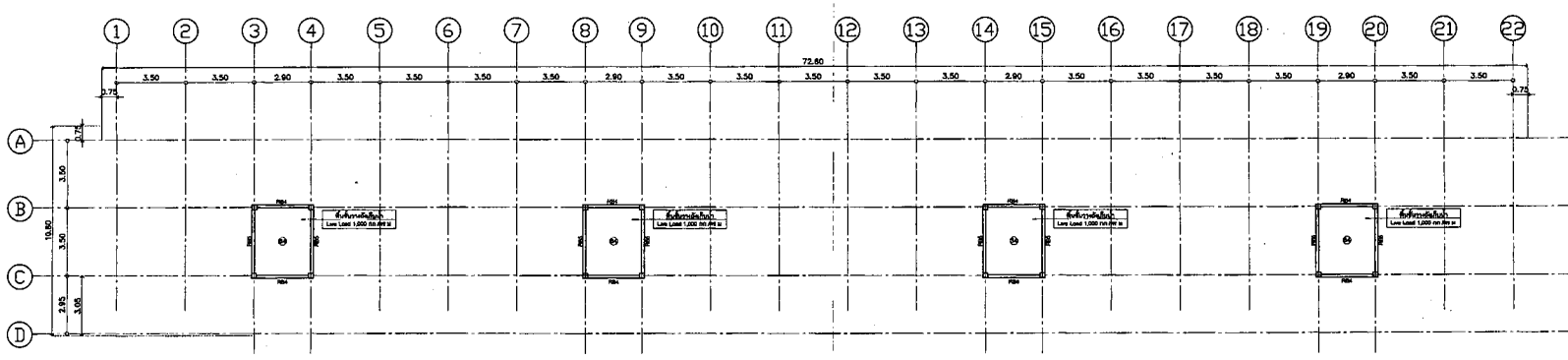
วิศวกรโยธา
นายหญิง วัฒนพงศ์
นายหญิง วัฒนพงศ์

วิศวกรโยธา
นายหญิง วัฒนพงศ์
นายหญิง วัฒนพงศ์

วิศวกรโยธา
นายหญิง วัฒนพงศ์
นายหญิง วัฒนพงศ์



แปลนพื้น, ชั้น 1 (รวมคานาดาดพื้น)



แปลนพื้น, ชั้น 2 (รวมคานาดาดพื้น)

NO.	DESCRIPTION	BY	DATE
1	แก้ไข		

PROJECT NO.	RD-07-2013	DRAWING NO.	S-43
DRAWN BY		PRINT DATE	22/02/08
SCALE		TOTAL PAGE	07

วัสดุที่ใช้ : วัสดุที่ใช้ทั้งหมดเป็นวัสดุ SOLID PLANK - พื้นผิว SOLID PLANK (SP) หนา 30 มม. - คอนกรีตเสริมเหล็ก (คอนกรีต) หนา 5 มม. (คอนกรีตเสริมเหล็ก) หนา 6 มม. @ 0.20 m ² หรือ หนา 4 มม. @ 0.20 m ² - วัสดุเสริมเหล็ก (L) ขนาดหน้าตัด = 200 kg./m. - พื้นผิว SOLID PLANK (SP) ชนิดที่ทนต่อการกัดกร่อน 5 มม. - SP - พื้นผิวที่ทนไฟ - คอนกรีตเสริมเหล็ก (คอนกรีต) หนา 5 มม. (คอนกรีตเสริมเหล็ก) หนา 6 มม. (คอนกรีตเสริมเหล็ก) หนา 6 มม. - พื้นผิวที่ทนต่อการกัดกร่อน (คอนกรีต) หนา 5 มม. (คอนกรีตเสริมเหล็ก) หนา 6 มม. (คอนกรีตเสริมเหล็ก) หนา 6 มม. - พื้นผิวที่ทนต่อการกัดกร่อน (คอนกรีต) หนา 5 มม. (คอนกรีตเสริมเหล็ก) หนา 6 มม. (คอนกรีตเสริมเหล็ก) หนา 6 มม.	
--	--



วิศวกรรมโยธา

โครงการ : ก่อสร้างอาคารพาณิชย์
33 ชั้น (อาคารสูง 33 ชั้น)
สถานที่ : กรุงเทพมหานคร

วุฒิ :
ตำแหน่ง : (ระบุ วุฒิ)
บริษัท/หน่วยงาน : บริษัทวิศวกรรมโยธา

DC กองออกแบบและก่อสร้าง
สำนักงานปลัดกระทรวง
กระทรวงโยธาธิการ

ผู้ควบคุม :
(ระบุชื่อ)
ตำแหน่ง :
บริษัท/หน่วยงาน :

หัวหน้าฝ่ายเทคนิค
นาย
ตำแหน่ง :

วิศวกร
นาย
ตำแหน่ง :

วิศวกร
นาย
ตำแหน่ง :

วิศวกร
นาย
ตำแหน่ง :

วิศวกร
นาย
ตำแหน่ง :

วิศวกร
นาย
ตำแหน่ง :

วิศวกร
นาย
ตำแหน่ง :

วิศวกร
นาย
ตำแหน่ง :

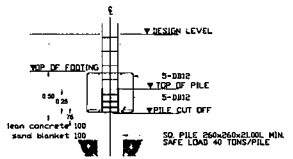
วิศวกร
นาย
ตำแหน่ง :

วิศวกร
นาย
ตำแหน่ง :

วิศวกร
นาย
ตำแหน่ง :



26F1-FOOTING PLAN



SECTION 01

26F1-FOOTING

1

NOTE
CONCRETE FOOTING $f'_c = 240$ hsc (Cylinder sample)
STEEL REINFORCEMENT $f_y = 2400$ hsc (SR 24)
STEEL REINFORCEMENT $f_y = 4000$ hsc (SD 40)

ระดับชั้น/เสา	C1	C1A	COLUMN SPLICE DETAIL
ชั้น 2 - ท่อส่งน้ำ			
ชั้นล่าง - ชั้น 2			
คาน้ำอง			

NOTE
CONCRETE COLUMNS $f'_c = 280$ hsc (Cylinder sample)
STEEL REINFORCEMENT $f_y = 2400$ hsc (SR 24)
STEEL REINFORCEMENT $f_y = 4000$ hsc (SD 40)



กรมการผังเมือง

โครงการ : ถนนสายพัฒนาการ แขวงสุรนคร
32 กิโลเมตร (ระยะทาง 32 กิโลเมตร)

สถานที่ : แขวงสุรนคร กรุงเทพมหานคร

ผู้จัดทำ :
(นาย อดิศักดิ์)
รองอธิบดีกรมการผังเมือง (ผู้ควบคุมงาน)
ปลัดกรมการผังเมือง

DC กองออกแบบและก่อสร้าง
สำนักงานปลัดกระทรวง
กระทรวงการผังเมือง

ผู้ควบคุมงาน :
(นาย อดิศักดิ์)
อธิบดีกรมการผังเมือง
กรมการผังเมือง กรุงเทพมหานคร

วันที่พิมพ์แบบพิมพ์ที่ 1
นาย อดิศักดิ์
สถาปนิก
นาย อดิศักดิ์
นาย อดิศักดิ์
นาย อดิศักดิ์

นาย อดิศักดิ์
นาย อดิศักดิ์
นาย อดิศักดิ์

นาย อดิศักดิ์
นาย อดิศักดิ์
นาย อดิศักดิ์

นาย อดิศักดิ์
นาย อดิศักดิ์

นาย อดิศักดิ์

นาย อดิศักดิ์

REVISION	DESCRIPTION	BY	DATE

วันที่พิมพ์ : 25/07/55

SCALE : 1:50

ชื่อโครงการ : ถนนสายพัฒนาการ แขวงสุรนคร 32 กิโลเมตร (ระยะทาง 32 กิโลเมตร)

ชื่อแบบ :

SECTION REINFORCEMENT	BX	B1	B2	B3	B3A	B4	B5	B5A	
	ALL SPAN	ALL SPAN	MIDDLE SPAN	END SPAN	ALL SPAN	MIDDLE SPAN	END SPAN	MIDDLE SPAN	END SPAN
SECTION B x D (mm)	8 15 x 30	8 15 x 30	8 15 x 30	8 15 x 40	8 15 x 75	8 20 x 40	8 25 x 40	8 20 x 40	8 20 x 40
TOP - EXTRA TOP REINFORCEMENT	2 DB12	2 DB12	2 DB12	2 DB12 - 2 DB12 EXTRA	2 DB12	2 DB12	2 DB12 - 2 DB12 EXTRA	2 DB12	2 DB12 - 2 DB12 EXTRA
BOTTOM - EXTRA BOTTOM REINFORCEMENT	2 DB12	2 DB12	2 DB12 - 1 DB12 EXTRA	2 DB12	2 DB12	2 DB12 - 2 DB12 EXTRA	2 DB12	2 DB12 - 2 DB12 EXTRA	2 DB12
STIRRUP	RB4 @ 1 1/2	RB4 @ 1 1/2	RB4 @ 1 1/2	RB4 @ 1 1/2	RB4 @ 1 1/2	RB4 @ 1 1/2	RB4 @ 1 1/2	RB4 @ 1 1/2	RB4 @ 1 1/2

NOTE RC GROUND BEAM
CONCRETE BEAM $f_c' = 280$ ksc
STEEL REINFORCEMENT $f_y = 2400$ ksc (SR 24) STEEL REINFORCEMENT $f_y = 4000$ ksc (SD 40)

SECTION REINFORCEMENT	B6	B6A	B7	B8	B8A	B9	B9A	B9B
	ALL SPAN	MIDDLE SPAN	END SPAN	ALL SPAN	MIDDLE SPAN	END SPAN	MIDDLE SPAN	END SPAN
SECTION B x D (mm)	8 25 x 40	8 20 x 40	8 25 x 40	8 25 x 40	8 25 x 40	8 25 x 40	8 25 x 40	8 25 x 75
TOP - EXTRA TOP REINFORCEMENT	2 DB12	2 DB12	2 DB12 - 2 DB12 EXTRA	2 DB12	2 DB12	2 DB12 - 2 DB12 EXTRA	2 DB12	2 DB12
BOTTOM - EXTRA BOTTOM REINFORCEMENT	2 DB12	2 DB12 - 1 DB12 EXTRA	2 DB12	2 DB12	2 DB12 - 2 DB12 EXTRA	2 DB12	2 DB12 - 1 DB12 EXTRA	2 DB12
STIRRUP	RB4 @ 1 1/2	RB4 @ 1 1/2	RB4 @ 1 1/2	RB4 @ 1 1/2	RB4 @ 1 1/2	RB4 @ 1 1/2	RB4 @ 1 1/2	RB4 @ 1 1/2

NOTE RC GROUND BEAM
CONCRETE BEAM $f_c' = 280$ ksc
STEEL REINFORCEMENT $f_y = 2400$ ksc (SR 24) STEEL REINFORCEMENT $f_y = 4000$ ksc (SD 40)

SECTION REINFORCEMENT	RBX	RB1	RB2	RB3	RB3A	RB4	RB5	
	ALL SPAN	ALL SPAN	MIDDLE SPAN	END SPAN	MIDDLE SPAN	END SPAN	MIDDLE SPAN	END SPAN
SECTION B x D (mm)	8 15 x 30	8 20 x 40	8 20 x 40	8 20 x 40	8 20 x 40	8 20 x 40	8 20 x 40	
TOP - EXTRA TOP REINFORCEMENT	2 DB12	2 DB12	2 DB12	2 DB12 - 2 DB12 EXTRA	2 DB12	2 DB12 - 2 DB12 EXTRA	2 DB12	
BOTTOM - EXTRA BOTTOM REINFORCEMENT	2 DB12	2 DB12	2 DB12 - 1 DB12 EXTRA	2 DB12	2 DB12 - 2 DB12 EXTRA	2 DB12	2 DB12 - 1 DB12 EXTRA	
STIRRUP	RB4 @ 1 1/2	RB4 @ 1 1/2	RB4 @ 1 1/2	RB4 @ 1 1/2	RB4 @ 1 1/2	RB4 @ 1 1/2	RB4 @ 1 1/2	

NOTE RC GROUND BEAM
CONCRETE BEAM $f_c' = 280$ ksc
STEEL REINFORCEMENT $f_y = 2400$ ksc (SR 24) STEEL REINFORCEMENT $f_y = 4000$ ksc (SD 40)

แบบขยายโครงสร้างคาน A
1:25 S-06

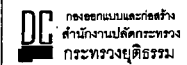


กระทรวงยุติธรรม

โครงการ : หน่วยงานยุติธรรม อาคารชุดชั้น
32 ชั้น (อาคารขนาด 32 ชั้น)

สถานที่ : หน่วยงานยุติธรรม

อนุมัติ :
หน้าทำแบบ (โปรด อนุมัติ)
รองอธิบดีกรมราชทัณฑ์
ปลัดกระทรวงยุติธรรม



ผู้ควบคุมงาน :

(โปรด อนุมัติ)
สถาปนิกชำนาญพิเศษ
ผู้อำนวยการศูนย์ควบคุมอาคารและป้องกันภัย

หน้าปกแบบร่างที่ 1

บริษัท ไซเบอร์สโตร์ จำกัด
สถาปนิก
บริษัท ไซเบอร์สโตร์ จำกัด
เลขที่ 5/11 ซอยสุขุมวิท 111

ผู้ควบคุมงาน
นาย ไซเบอร์สโตร์
นาย ไซเบอร์สโตร์

ผู้ควบคุมงาน
นาย ไซเบอร์สโตร์

ผู้ควบคุมงาน
นาย ไซเบอร์สโตร์

ผู้ควบคุมงาน

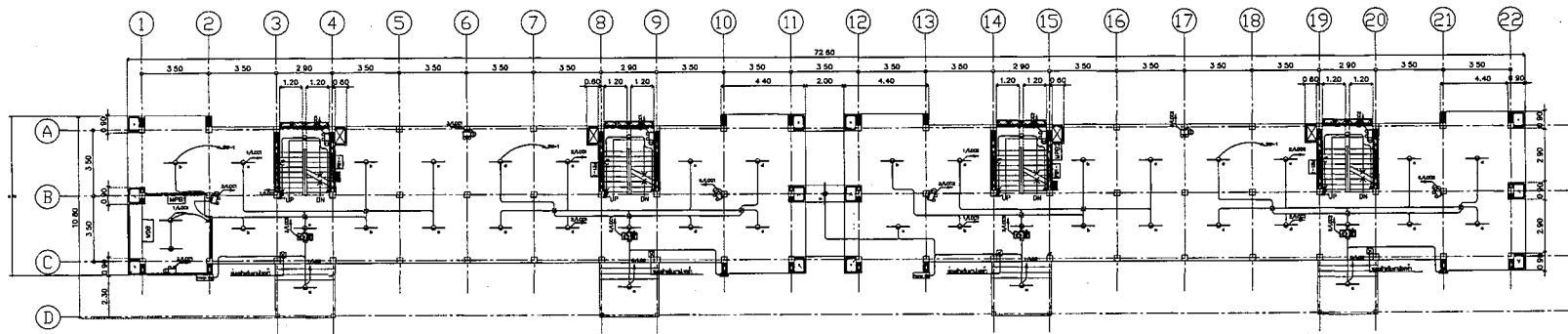
ผู้ควบคุมงาน

ผู้ควบคุมงาน

NO	DESCRIPTION	BY	DATE

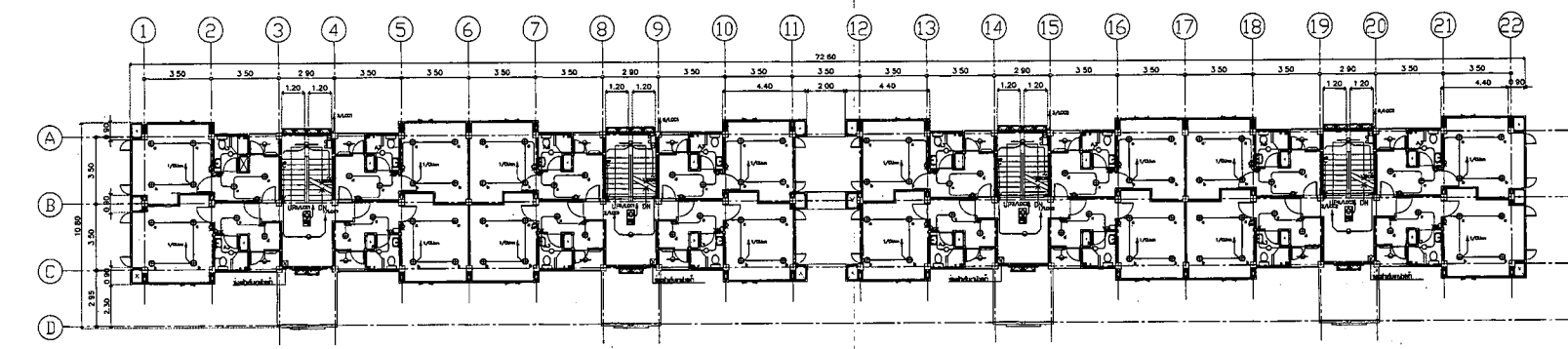
โครงการ : หน่วยงานยุติธรรม อาคารชุดชั้น
32 ชั้น (อาคารขนาด 32 ชั้น)

หน้าปก
1. แผนภูมิแสดงที่ตั้งโครงการ
2. แผนที่แสดงที่ตั้งโครงการ
3. แผนที่แสดงที่ตั้งโครงการ

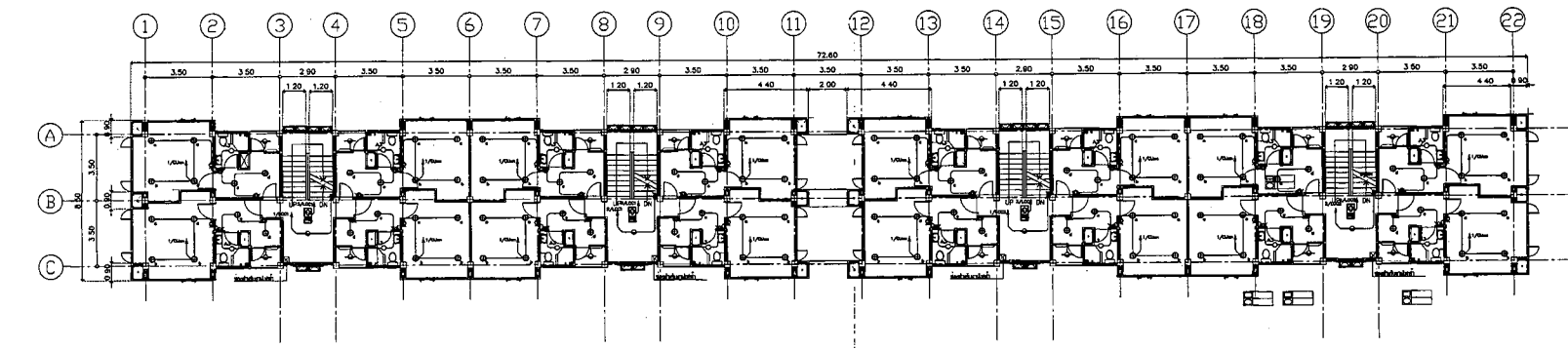


รูปที่ 1 - ชั้นที่ 1

รูปที่ 1 - ชั้นที่ 1



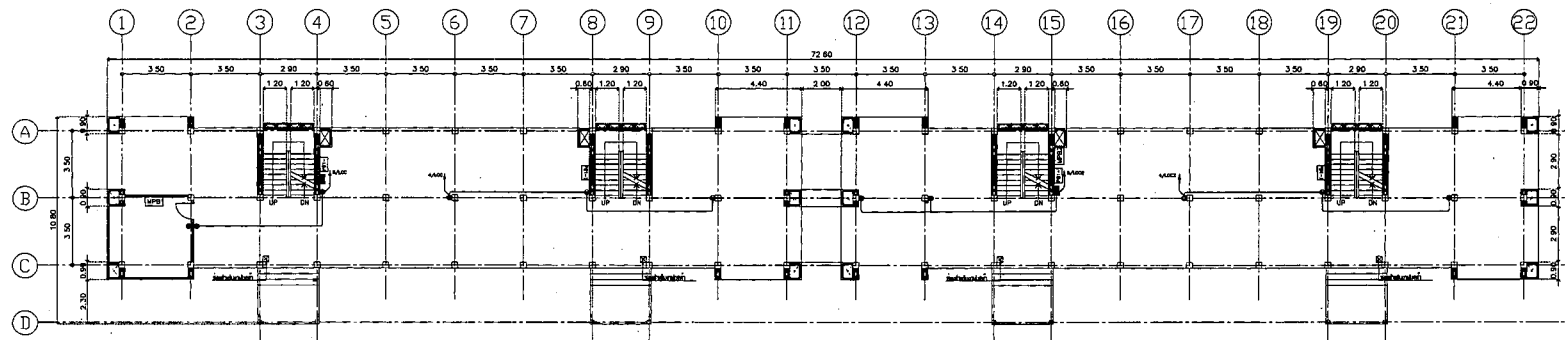
รูปที่ 2 - ชั้นที่ 2



รูปที่ 3 - ชั้นที่ 3

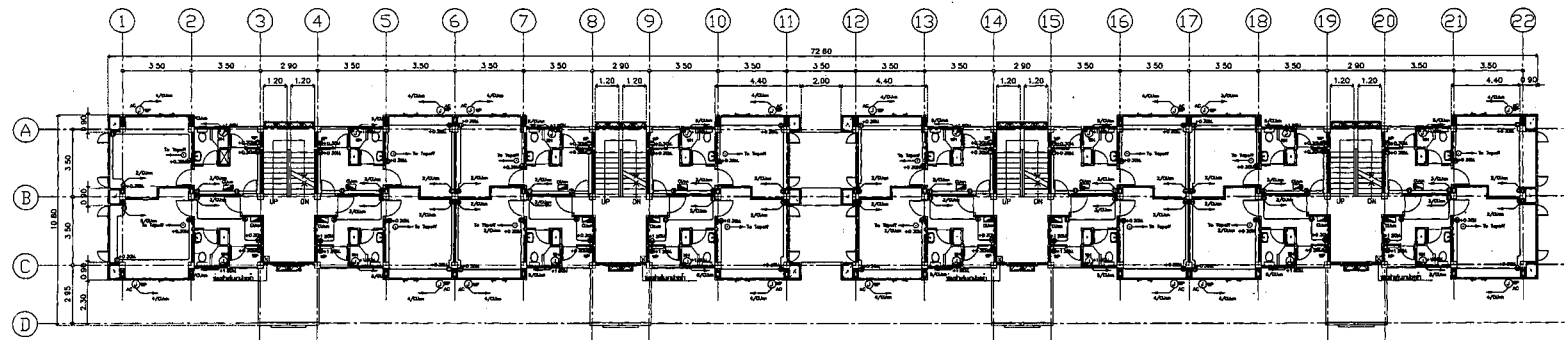
วงกลมสีแดง ไซเบอร์สโตร์ IEC 01 2x2.5/G1.5
วงกลมสีดำ ไซเบอร์สโตร์ IEC 01 2x4/G2.5 และ 2x2.5/G1.5

- ผู้รับจ้างต้องจัดทำ SHOP DRAWING ของอนุวัติก่อนการติดตั้ง
- ผู้รับจ้างจะต้องติดตั้งระบบไฟฟ้าตามมาตรฐาน PEA. หรือ
MEA. หรือ NEC หรือ IEC และ มาตรฐาน วสท. ฉบับล่าสุด

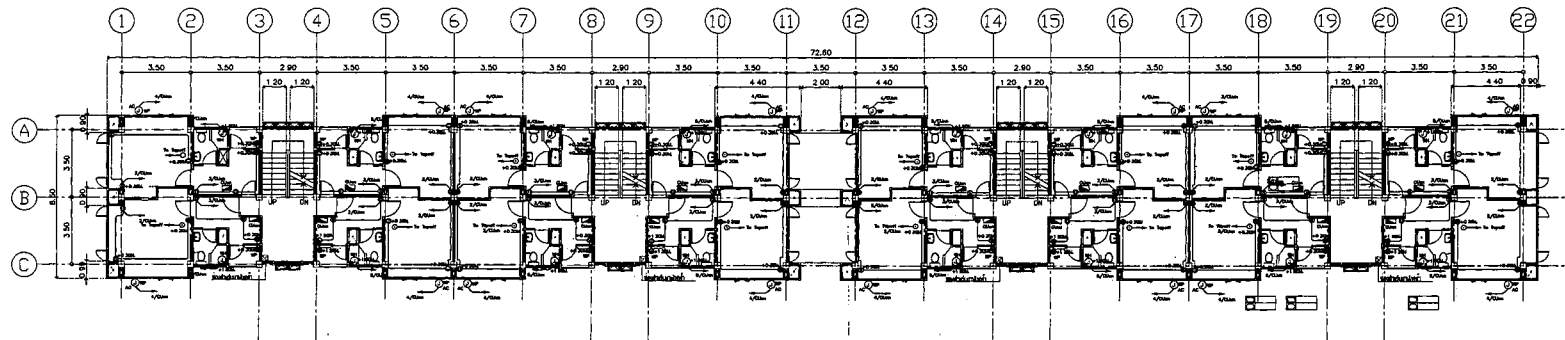


รูปที่ 2/201 - ผนังที่ขึ้นบนชั้นบนสุด (ชั้น/ทาง ขุดเจาะ) ผนังที่ขึ้นบนชั้นบนสุดของอาคารเป็นที่ยอมรับได้ทั้งด้าน

รูปที่ 2/201 1:100



รูปที่ 2/201 1:100




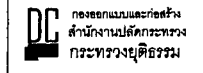
รูปที่ 2/201 1:100

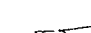


กรุงเทพมหานคร

โครงการ : อาคารพาณิชย์รวม ๓๓ ชั้น (อาคารเลข ๓๓ ชั้น)
 สถานที่ : ซอยบางนาซอยสามัคคี

อนุมัติ : 
 อนุมัติ : (นาย อดิศักดิ์)
 ผู้อำนวยการเขตบางนา กรุงเทพมหานคร



ผู้รับตรวจ : 
 (นาย อดิศักดิ์)
 วิศวกรชำนาญการพิเศษ
 วิศวกรรมการควบคุมอาคารเขตบางนา

พื้นที่อาคารพาณิชย์ 1
 ๓๓ ชั้น ๓๓ ชั้น
 ๓๓ ชั้น
 ๓๓ ชั้น ๓๓ ชั้น
 ๓๓ ชั้น ๓๓ ชั้น

ผู้ควบคุมอาคาร
 นายอดิศักดิ์ อดิศักดิ์
 ๓๓ ชั้น ๓๓ ชั้น

ผู้ควบคุมอาคาร
 นายอดิศักดิ์ อดิศักดิ์
 ๓๓ ชั้น ๓๓ ชั้น

ผู้ควบคุมอาคาร
 นายอดิศักดิ์ อดิศักดิ์
 ๓๓ ชั้น ๓๓ ชั้น

NO.	DESCRIPTION	BY	DATE

PROJECT NO. ๓๓-๐๗-๐๑๓ DRAWING NO. ๓๓-๐๓
 DRAWN BY นายอดิศักดิ์ อดิศักดิ์ PRINT DATE ๒๐/๐๖/๕๓ TOTAL PAGE ๘
 SCALE ๐

ชื่อโครงการ : อาคารพาณิชย์รวม ๓๓ ชั้น (อาคารเลข ๓๓ ชั้น)

ชื่อแบบ : ๓๓ ชั้น ๓๓ ชั้น

รายละเอียด : AUTION BOX ชั้น 1, 2, 3
 หมายเหตุ : 1. ผนังที่ขึ้นบนชั้นบนสุด เป็นที่ยอมรับได้ทั้งด้าน
 2. ผนังที่ขึ้นบนชั้นบนสุดของอาคารเป็นที่ยอมรับได้ทั้งด้าน
 3. ผนังที่ขึ้นบนชั้นบนสุดของอาคารเป็นที่ยอมรับได้ทั้งด้าน
 4. ผนังที่ขึ้นบนชั้นบนสุดของอาคารเป็นที่ยอมรับได้ทั้งด้าน

ผู้รับจ้างต้องจัดทำ SHOP DRAWING ของผนังที่ขึ้นบนชั้นบนสุด
 ผู้รับจ้างจะต้องจัดตั้งระบบไฟฟ้าตามมาตรฐาน PEA หรือ
 MEA หรือ NEC หรือ IEC และ มาตรฐาน อื่นๆ ฉบับล่าสุด



กระทรวงยุติธรรม

โครงการ : ฝึกอบรมเจ้าหน้าที่จาก หน่วยงานต่าง
32 ชั้น (ต่อหน้า/หลัง 32 ชั้น)

สถานี : สถานีรถไฟกรุงเทพ

ผู้เขียน : *[Signature]*
(นาย อดิศักดิ์)
นายอดิศักดิ์ อธิสุข
ปลัดกระทรวงยุติธรรม

DC กองออกแบบและติดตั้ง
สำนักงานปลัดกระทรวง
กระทรวงยุติธรรม

ผู้ตรวจสอบ : *[Signature]*
(นายอดิศักดิ์ อธิสุข)
สถานีวิทยุโทรทัศน์
บริการสาธารณะ/ผู้ควบคุมโครงการและงานช่าง

วันที่อนุมัติแบบร่าง 1
นายอดิศักดิ์ อธิสุข
นายอดิศักดิ์ อธิสุข
นายอดิศักดิ์ อธิสุข
นายอดิศักดิ์ อธิสุข

วันที่อนุมัติ
นายอดิศักดิ์ อธิสุข
นายอดิศักดิ์ อธิสุข

วันที่อนุมัติ
นายอดิศักดิ์ อธิสุข

วันที่อนุมัติ
นายอดิศักดิ์ อธิสุข

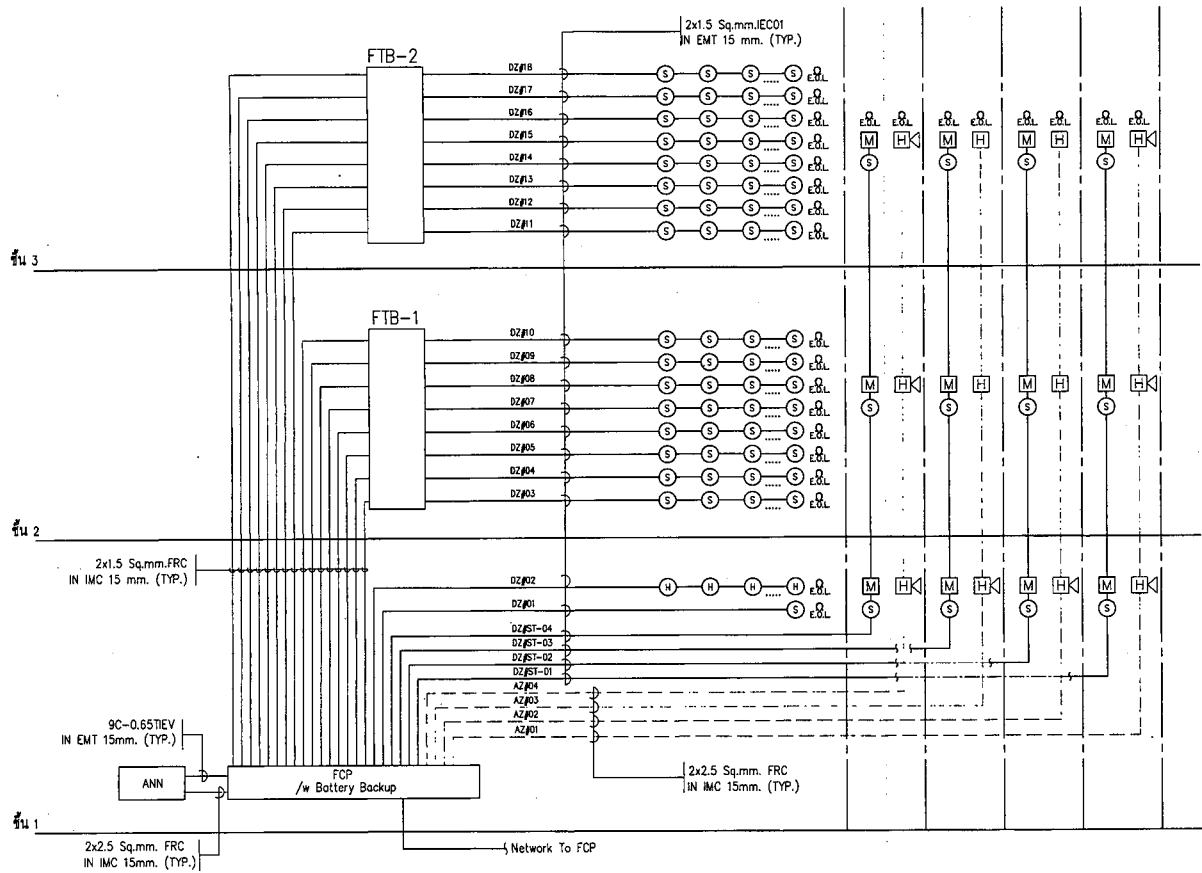
วันที่อนุมัติ
นายอดิศักดิ์ อธิสุข

วันที่อนุมัติ
นายอดิศักดิ์ อธิสุข

NO.	DESCRIPTION	BY	DATE

PROJECT NO. 65-07-013
DRAWN BY นายอดิศักดิ์ อธิสุข
SCALE 1/8

วันที่อนุมัติแบบร่าง 32 ชั้น (ต่อหน้า/หลัง 32 ชั้น)
RISOR DIAGRAM 32 ชั้น (ต่อหน้า/หลัง 32 ชั้น)
รายการ
1. รายการอุปกรณ์ที่ใช้ในการติดตั้งระบบแจ้งเหตุเพลิงไหม้
2. รายการสายสัญญาณที่ใช้ในการติดตั้งระบบแจ้งเหตุเพลิงไหม้

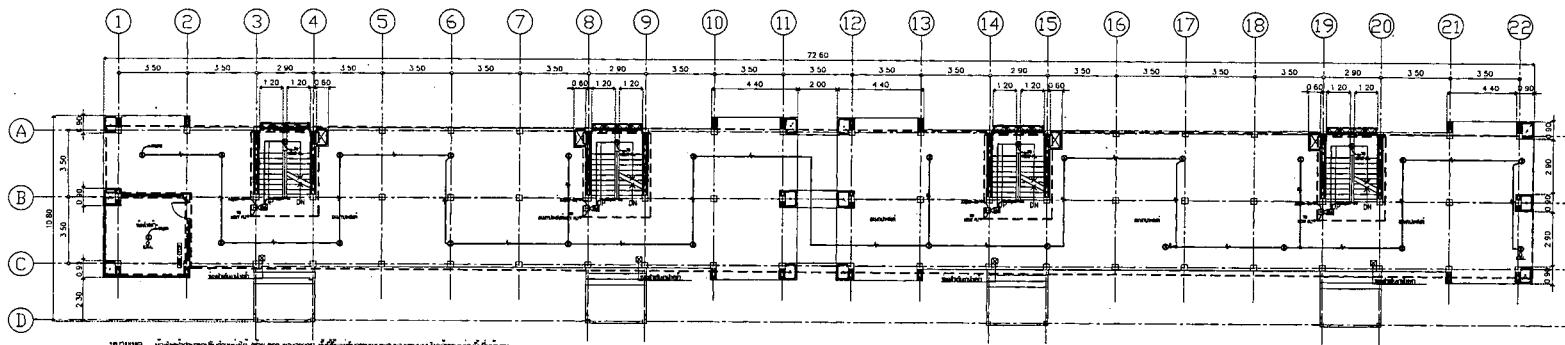


FIRE ALARM SYSTEM SYMBOLS	
SYMBOLS	DESCRIPTION
[FCP]	FIRE ALARM CONTROL PANEL
[ANN]	GRAPHIC ANNUNCIATOR
[FTB]	FIRE ALARM TERMINAL BOX
[S]	SMOKE DETECTOR
[H]	HEAD DETECTOR
[HK]	ALARM HORN
[M]	MANUAL DETECTOR

FIRE ALARM RISER DIAGRAM

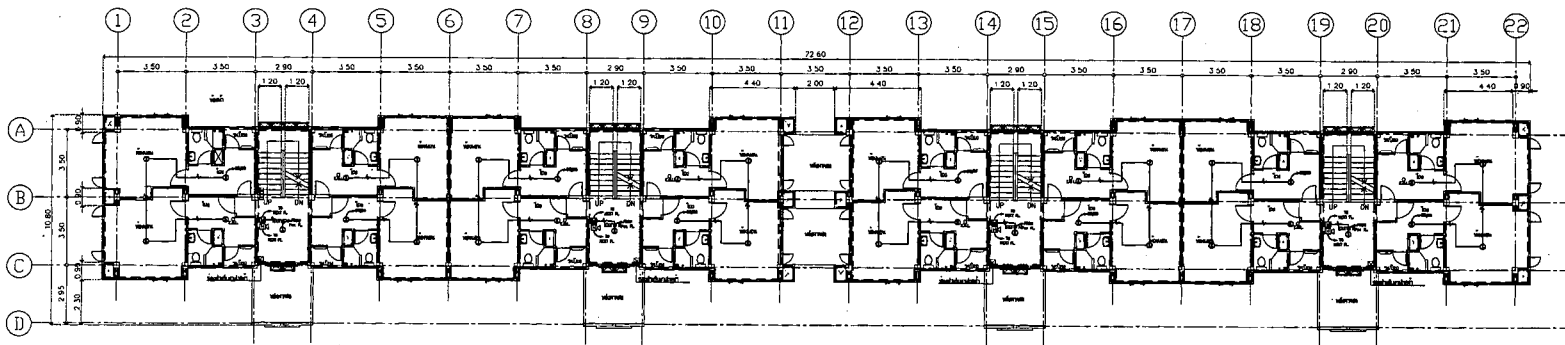
3/10/2551 NTS.

- ผู้รับจ้างต้องจัดทำ SHOP DRAWING ของภูมิทัศน์ก่อนการติดตั้ง
- ผู้รับจ้างจะต้องติดตั้งระบบไฟฟ้าตามมาตรฐาน PEA. หรือ MEA. หรือ NEC หรือ IEC และ มาตรฐาน อสท. ฉบับล่าสุด

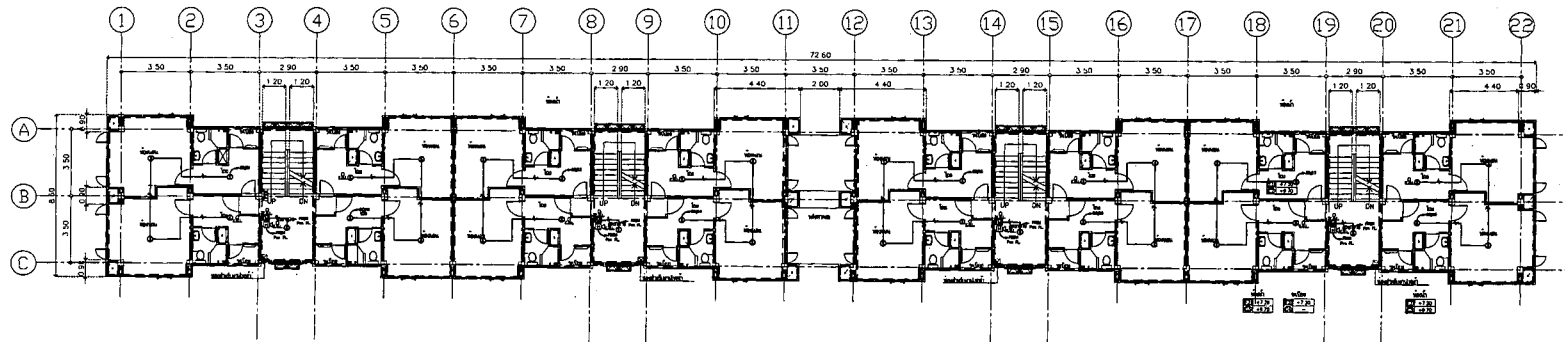


รูปที่ 1.101 - แผนผังแสดงตำแหน่งติดตั้ง (FAS/FA) ชั้นที่ 1 อาคารพาณิชย์ 3 ชั้น

แบบที่ 1



แบบที่ 2



แบบที่ 3

345 REC OF IN EXT
 445 REC OF IN EXT

FIRE ALARM SYSTEM SYMBOLS		
SYMBOL	DESCRIPTION	QTY
	FIRE ALARM CONTROL PANEL	1
	SMOKE DETECTOR	24
	HEAT DETECTOR	4
	ALARM HORN	4

- ผู้รับจ้างต้องจัดทำ SHOP DRAWING ของชนิดก่อนการติดตั้ง
 - ผู้รับจ้างจะต้องติดตั้งระบบไฟฟ้าตามมาตรฐาน PEA, หรือ MEA, หรือ NEC หรือ IEC และ มาตรฐาน วสท. ฉบับล่าสุด



กรมการผังเมือง

กระทรวง : กระทรวงมหาดไทย
 กรม : กรมการผังเมือง
 สำนักงาน : สำนักงานเขตเมือง

อนุมัติ :
 (ใหญ่ วนิดา)
 รองอธิบดีกรมการผังเมือง

DC กองออกแบบและก่อสร้าง
 สำนักงานเขตเมือง
 กรมการผังเมือง

ผู้ควบคุมงาน :
 (ใหญ่ วนิดา)
 สถาปนิกชำนาญพิเศษ
 วิศวกรควบคุมการก่อสร้างเขตเมือง

พื้นที่วางแบบอาคาร :	
ชนิดของอาคาร :	
ชนิดของที่ดิน :	
ชนิดของอาคาร :	S. Vacant

วิศวกร :
 วิศวกรโยธา
 วิศวกรโยธา

วิศวกรไฟฟ้า :
 วิศวกรไฟฟ้า

วิศวกรเครื่องกล :
 วิศวกรเครื่องกล

วิศวกรสุขาภิบาล :
 วิศวกรสุขาภิบาล

วิศวกรสิ่งแวดล้อม :
 วิศวกรสิ่งแวดล้อม

วิศวกรโยธา :
 วิศวกรโยธา

วิศวกรโยธา :
 วิศวกรโยธา

วิศวกรโยธา :
 วิศวกรโยธา

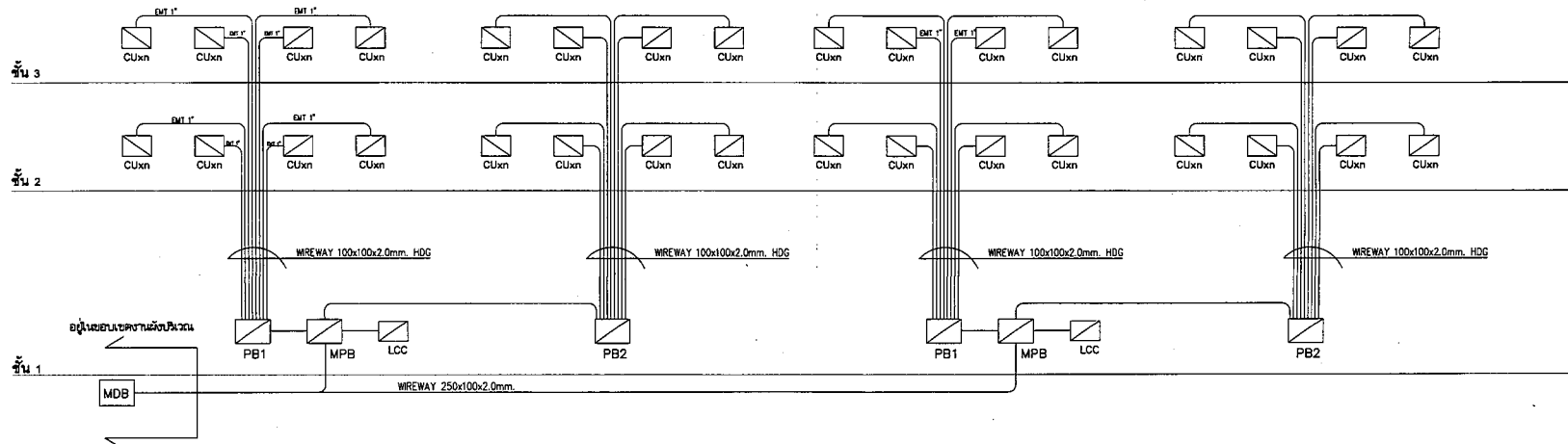
REVISION :			
NO.	DESCRIPTION	BY	DATE

PROJECT NO. : 05-01-013
 DRAWING NO. : 05-05
 DRAWN BY :
 CHECKED BY :
 SCALE : 1/50
 TOTAL PAGE : 8

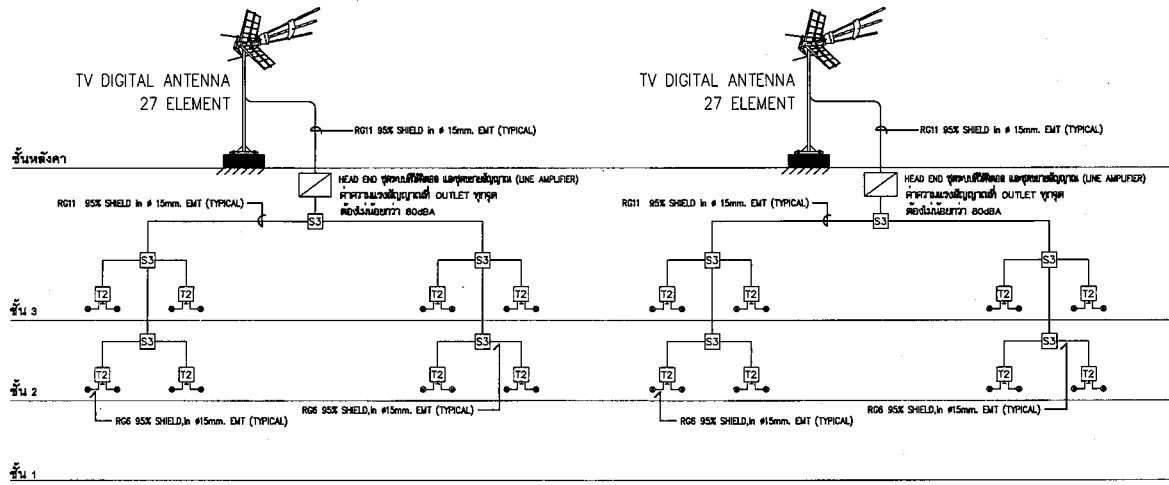
อนุมัติ :
 (ใหญ่ วนิดา)
 รองอธิบดีกรมการผังเมือง

อนุมัติ :
 (ใหญ่ วนิดา)
 รองอธิบดีกรมการผังเมือง

ชั้นหลังคา



ELECTRICAL RISER DIAGRAM



MATV RISER DIAGRAM

- ผู้รับจ้างต้องจัดทำ SHOP DRAWING ของผู้มีสิทธิออกความคิดเห็น
 - ผู้รับจ้างต้องติดตั้งระบบไฟฟ้าตามมาตรฐาน PEA, หรือ MEA, หรือ NEC หรือ IEC และ มาตรฐาน อื่นๆ ฉบับล่าสุด



กรุงเทพมหานคร

โครงการ : ก่อสร้างและติดตั้งระบบสายส่งสัญญาณทีวีดิจิตอล

32 ชั้น (อาคารขนาด 32 ชั้น)

สถานที่ : ห้องประชุมอาคารพาณิชย์

อนุมัติ :
 (นาย ก. นามสกุล)
 วิศวกรควบคุมงาน และ วิศวกรควบคุมงาน

DC กองควบคุมและก่อสร้าง
 สำนักงานเขตจตุจักร
กรุงเทพมหานคร

ผู้ดำเนินการ :

(นาย ก. นามสกุล)
 วิศวกรควบคุมงาน และ วิศวกรควบคุมงาน

รหัสโครงการ	
รหัสชั้น	
ชื่ออาคาร	
รหัสห้อง	
รหัสพื้นที่	
รหัสอื่นๆ	

วิศวกร
 นาย ก. นามสกุล

วิศวกร
 นาย ก. นามสกุล

วิศวกร
 นาย ก. นามสกุล

วิศวกร
 นาย ก. นามสกุล

วิศวกร
 นาย ก. นามสกุล

NO.	DESCRIPTION	BY	DATE

PROJECT NO. 05-07-013 DRAWING NO. 05-08
 DRAWN BY: นาย ก. นามสกุล PRINT DATE: 20/05/65 TOTAL PAGE: 8
 SCALE: 8

วันที่ : ก่อสร้างและติดตั้งระบบสายส่งสัญญาณทีวีดิจิตอล 32 ชั้น (อาคารขนาด 32 ชั้น)
 1:1000
 1. แผนภูมิพื้นที่ก่อสร้าง
 2. รายการวัสดุและอุปกรณ์
 3. รายการค่าจ้าง
 4. รายการค่าขนส่ง
 5. รายการค่าติดตั้ง
 6. รายการค่าอื่นๆ



กระทรวงศึกษาธิการ

โครงการ : วิทยาลัยการอาชีพ สหกรณ์สุรษัตริย์
32 หมู่ (เขตเทศบาล 32 หมู่)
สถานี : บ้านหนองปลาไหล

ผู้จัดทำ :
หน้างาน :
(นาย อดิศักดิ์)
นายอดิศักดิ์ อดิศักดิ์
นายอดิศักดิ์ อดิศักดิ์

DC กองออกแบบและก่อสร้าง
สำนักงานเขตการตรวจ
การตรวจวงเงินวิศวกรรม

ผู้ควบคุมงาน :
(นายอดิศักดิ์)
นายอดิศักดิ์ อดิศักดิ์
นายอดิศักดิ์ อดิศักดิ์

วันที่อนุมัติ : 1
นายอดิศักดิ์ อดิศักดิ์
นายอดิศักดิ์ อดิศักดิ์
นายอดิศักดิ์ อดิศักดิ์
นายอดิศักดิ์ อดิศักดิ์

วันที่อนุมัติ : 2
นายอดิศักดิ์ อดิศักดิ์
นายอดิศักดิ์ อดิศักดิ์
นายอดิศักดิ์ อดิศักดิ์

วันที่อนุมัติ : 3
นายอดิศักดิ์ อดิศักดิ์
นายอดิศักดิ์ อดิศักดิ์

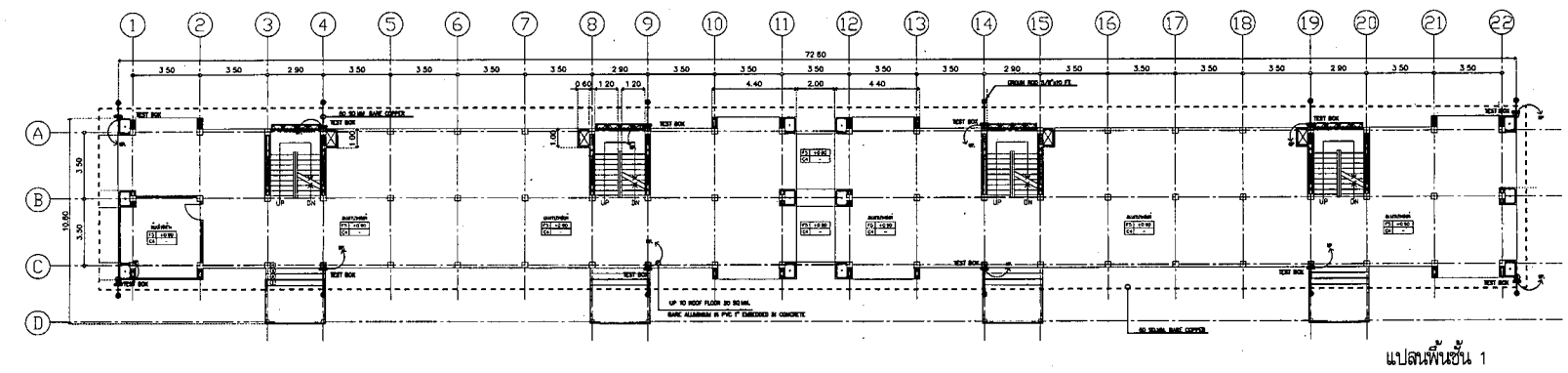
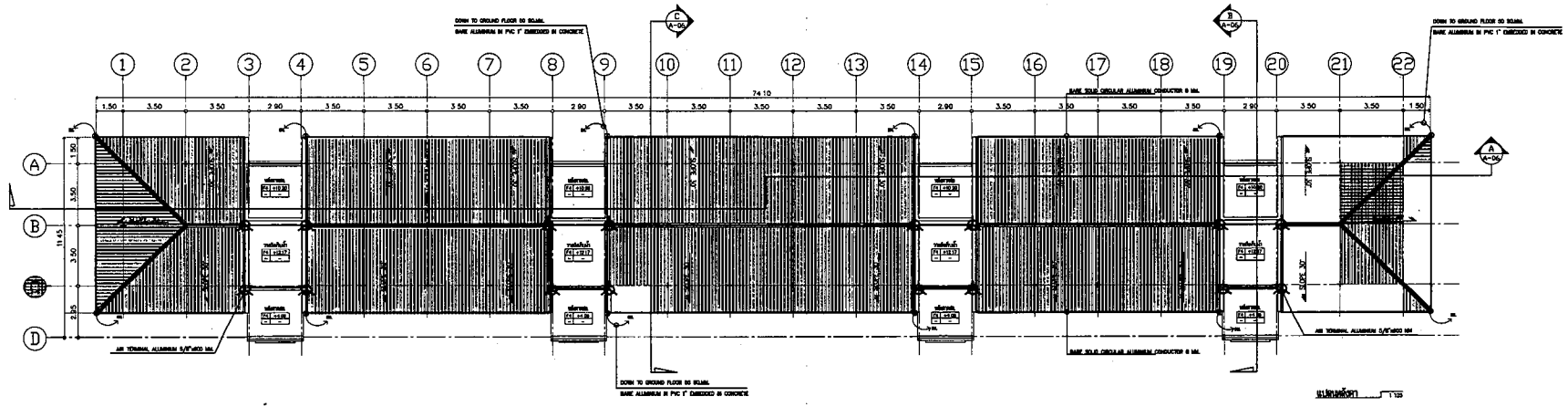
วันที่อนุมัติ : 4
นายอดิศักดิ์ อดิศักดิ์

วันที่อนุมัติ : 5
นายอดิศักดิ์ อดิศักดิ์

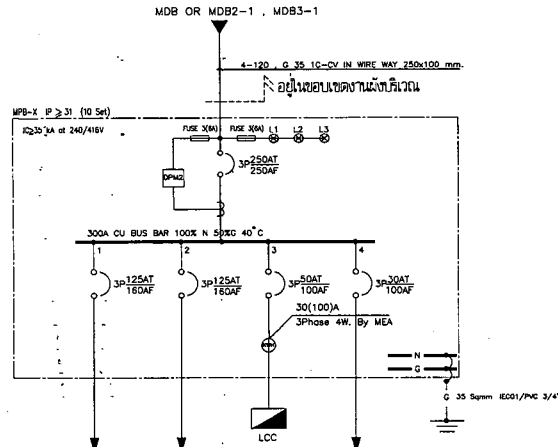
REVISION :

NO.	DESCRIPTION	BY	DATE

PROJECT NO. 65-07-013 DRAWING NO. EC-07
DRAWN BY อดิศักดิ์ อดิศักดิ์ PRINT DATE 20/06/53 TOTAL PAGE 8
SCALE 1/50
วันที่อนุมัติ : 6
นายอดิศักดิ์ อดิศักดิ์
นายอดิศักดิ์ อดิศักดิ์
นายอดิศักดิ์ อดิศักดิ์



- Note
- AIR TERMINAL ALUMINIUM 5/8"x600 MM.
 - BARE SOLID CIRCULAR ALUMINIUM CONDUCTOR 8 MM.
 - 50 SQ.MM. BARE COPPER
 - 50 SQ.MM. BARE ALUMINIUM IN PVC 1" EMBEDDED IN CONCRETE

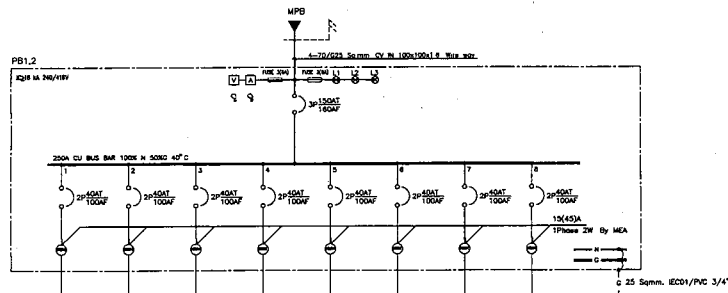
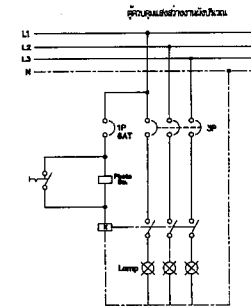
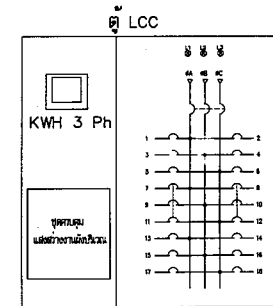


	PBx-1	PBx-2	LCC	SPARE	TOTAL
LOAD	67,580	67,650	11,900	10,000	157,260
CABLE	4-35/G16 CV	4-35/G16 CV	4-16/G10 CV	-	
CONDUIT	# 55mm. IMC	# 65mm. IMC	# 40mm. EMT	-	

แบบแสดงโตอะแกรม MPB (อาคารชุด 32 หน่วย)

CAPACITY 24 CIRCUIT		LOAD SCHEDULE "LCC-Xn"										LOCATION : ชั้น 1	
400/230V 3PH 4W 50Hz, IEC STANDARD												MOUNTING : SURFACE	
CKT. NO.	DESCRIPTION	CIRCUIT BREAKER	CONDUCTOR	RACE WAY	CONNECTED LOAD(WA)	DIAGRAM							
		POLE AT. IC(A)	SIZE TYPE	SIZE TYPE	AA AB AC								
1.	LIGHTING	1 16 6	2-2.5 IEC 01	15 mm EMT	340								
3.	EMER LIGHT	1 16 6	2-2.5 IEC 01	15 mm EMT	150								
5.	RECEPTACLE(100W)	1 16 6	2-4/G2.5 IEC 01	15 mm. EMT	540								
7.					300								
9.	FOR LIGHTING AREA	3 20 6	4-6/G4 MYT 1C	50 mm. HDPE PMS	300								
11.					300								
13.		1 16 6	-	-	1,000								
15.		1 16 6	-	-	1,000								
17.		1 16 6	-	-	1,000								
2.	LIGHTING	1 20 6	2-4/G2.5 IEC 01	15 mm. EMT	300								
4.	RECEPTACLE	1 20 6	2-4/G2.5 IEC 01	15 mm. EMT	540								
6.	EMER LIGHT	1 20 6	2-4/G2.5 IEC 01	15 mm. EMT	150								
8.					2,000								
10.	SPARE	3 32 6	4-10/G4 IEC 01	25 mm. EMT	2,000								
12.					2,000								
14.													
16.													
18.													
CONNECTED TO : MPB (ฟิวส์ 10 16 W&C)		3P 50AT 250A	4-16/G2.5 CV	1 1/2" EMT	3,800 3,800 3,800							MAX LINE CURRENT 61.47 A	
		MAIN CIRCUIT BREAKER	MAIN CONDUCTOR	MAIN RACE WAY	11,900								

LOAD SCHEDULE "LCC"




	C1x8	C1x8	C1x8	C1x8	C1x8	C1x8	C1x8	TOTAL LOAD (VA)
LOAD	8,460	8,460	8,460	8,460	8,460	8,460	8,460	67,680
CABLE	2-16/G4 IEC01	2-16/G4 IEC01	2-16/G4 IEC01	2-16/G4 IEC01	2-16/G4 IEC01	2-16/G4 IEC01	2-16/G4 IEC01	
CONDUIT	# 25mm. EMT	# 25mm. EMT	# 25mm. EMT	# 25mm. EMT	# 25mm. EMT	# 25mm. EMT	# 25mm. EMT	

แบบแสดงโตอะแกรม PB1 , PB2


CAPACITY 24 CIRCUIT		LOAD SCHEDULE "CU-Xn"									
400/230V 3PH 4W 50Hz, IEC STANDARD											
CKT. NO.	DESCRIPTION	CIRCUIT BREAKER	CONDUCTOR	RACE WAY	CONNECTED LOAD(WA)						
		POLE AT. IC(A)	SIZE TYPE	SIZE TYPE							
1.	LIGHTING	1 16 6	2-2.5/PS 5 IEC 01	15 mm. EMT	100						
2.	RECEPTACLE(100W)	1 16 6	2-4/G2.5 IEC 01	15 mm. EMT	700						
3.	RECEPTACLE(100W)	1 16 6	2-4/G2.5 IEC 01	15 mm. EMT	900						
4.	SPARE (เว้นไว้สำหรับ)	1 20 6	2-4/G2.5 IEC 01	15 mm. EMT	1,700						
5.	SPARE (เว้นไว้สำหรับ)	1 32 6	4-6/G4 IEC 01	20 mm. EMT	6,500						
6.	SPARE	1 16 6	-	-	500						
7.	SPARE	1 16 6	-	-	1,000						
8.											
CONNECTED TO : MPB (ฟิวส์ 10 16 W&C)		3P 40AT 250A	2-16/G2.5 IEC 01	25 mm. EMT	9,400						
		MAIN CIRCUIT BREAKER	MAIN CONDUCTOR	MAIN RACE WAY	DN-03 6,460						

LOAD SCHEDULE "CU"

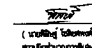
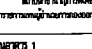


กรมวิศวกรรม

โครงการ : อาคารชุดอาคาร 32 หน่วย
32 หน่วย (อาคารชุด 32 หน่วย)
สถานที่ : กรุงเทพมหานคร

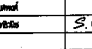
อนุมัติ : 
ตำแหน่ง : (ระบุตำแหน่ง)
ตำแหน่ง : (ระบุตำแหน่ง)
ตำแหน่ง : (ระบุตำแหน่ง)

DC กองออกแบบและก่อสร้าง
สำนักงานปลัดกระทรวง
กระทรวงยุติธรรม

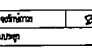
ผู้ควบคุมงาน : 
(ระบุชื่อ) 
ตำแหน่ง : (ระบุตำแหน่ง)
ตำแหน่ง : (ระบุตำแหน่ง)

ผู้ควบคุมงานฝ่าย 1

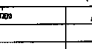
นายวิชาญ วัฒนกุล

ตำแหน่ง : 

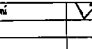
นายวิชาญ วัฒนกุล

ตำแหน่ง : 

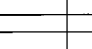
นายวิชาญ วัฒนกุล

ตำแหน่ง : 

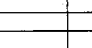
นายวิชาญ วัฒนกุล

ตำแหน่ง : 


นายวิชาญ วัฒนกุล

ตำแหน่ง : 

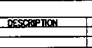
นายวิชาญ วัฒนกุล

ตำแหน่ง : 

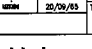
นายวิชาญ วัฒนกุล

ตำแหน่ง : 

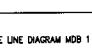
นายวิชาญ วัฒนกุล

ตำแหน่ง : 

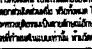
นายวิชาญ วัฒนกุล

ตำแหน่ง : 

นายวิชาญ วัฒนกุล

ตำแหน่ง : 

นายวิชาญ วัฒนกุล

ตำแหน่ง : 

-ผู้รับจ้างต้องจัดทำ SHOP DRAWING ขออนุมัติก่อนการติดตั้ง
-ผู้รับจ้างจะต้องติดตั้งระบบไฟฟ้าตามมาตรฐาน PEA, หรือ
MEA, หรือ NEC หรือ IEC และ มาตรฐาน อสมท. ฉบับล่าสุด



กรมการโยธาธิการ

โครงการ : ก่อสร้างอาคารสำนักงาน อาคารพาณิชย์
32 ชั้น (อาคารพาณิชย์ 32 ชั้น)
สถานที่ : กรุงเทพมหานคร

ชื่อผู้ :
ตำแหน่ง :
(สถาปนิก)
รองอธิบดีกรมโยธาธิการและผังเมือง
ปลัดกรมโยธาธิการ

DC กองออกแบบและก่อสร้าง
สำนักงานปลัดกระทรวง
กระทรวงโยธาธิการ
และผังเมือง

ผู้ควบคุม :
(สถาปนิก)
ช่างเขียนแบบ
กรมการโยธาธิการและผังเมือง

วิศวกรผู้ออกแบบ :
นายสมชาย ใจดี
นายสมชาย ใจดี
นายสมชาย ใจดี

วิศวกร :
นายสมชาย ใจดี
นายสมชาย ใจดี

วิศวกร :
นายสมชาย ใจดี
นายสมชาย ใจดี

วิศวกร :
นายสมชาย ใจดี
นายสมชาย ใจดี

วิศวกร :
นายสมชาย ใจดี
นายสมชาย ใจดี

NO	REVISION	DESCRIPTION	BY	DATE
1	1	แก้ไขแบบ	สมชาย	05-07-03
2	2	แก้ไขแบบ	สมชาย	05-07-03

วันที่ : 05-07-03
หน้า : 11

ชื่อโครงการ : ก่อสร้างอาคารสำนักงาน อาคารพาณิชย์ 32 ชั้น
(อาคารพาณิชย์ 32 ชั้น)
ชื่อผู้ :
ตำแหน่ง :
(สถาปนิก)
รองอธิบดีกรมโยธาธิการและผังเมือง
ปลัดกรมโยธาธิการ

ชั้นที่	รายการ
01-01	งานโครงสร้างคานและเสา
01-02	งานโครงสร้างคานและเสา ชั้น 1-32
01-03	งานโครงสร้างคานและเสา ชั้น 1-32
01-04	งานโครงสร้างคานและเสา ชั้น 1-32
01-05	งานโครงสร้างคานและเสา ชั้น 1-32
01-06	งานโครงสร้างคานและเสา ชั้น 1-32
01-07	งานโครงสร้างคานและเสา ชั้น 1-32
01-08	งานโครงสร้างคานและเสา ชั้น 1-32
01-09	งานโครงสร้างคานและเสา ชั้น 1-32
01-10	งานโครงสร้างคานและเสา ชั้น 1-32
01-11	งานโครงสร้างคานและเสา ชั้น 1-32

สัญลักษณ์	ความหมาย	สัญลักษณ์	ความหมาย	สัญลักษณ์	ความหมาย	สัญลักษณ์	ความหมาย
1	ท่อระบายน้ำ	2	ท่อระบายน้ำ	3	ท่อระบายน้ำ	4	ท่อระบายน้ำ
5	ท่อระบายน้ำ	6	ท่อระบายน้ำ	7	ท่อระบายน้ำ	8	ท่อระบายน้ำ
9	ท่อระบายน้ำ	10	ท่อระบายน้ำ	11	ท่อระบายน้ำ	12	ท่อระบายน้ำ
13	ท่อระบายน้ำ	14	ท่อระบายน้ำ	15	ท่อระบายน้ำ	16	ท่อระบายน้ำ
17	ท่อระบายน้ำ	18	ท่อระบายน้ำ	19	ท่อระบายน้ำ	20	ท่อระบายน้ำ
21	ท่อระบายน้ำ	22	ท่อระบายน้ำ	23	ท่อระบายน้ำ	24	ท่อระบายน้ำ
25	ท่อระบายน้ำ	26	ท่อระบายน้ำ	27	ท่อระบายน้ำ	28	ท่อระบายน้ำ
29	ท่อระบายน้ำ	30	ท่อระบายน้ำ	31	ท่อระบายน้ำ	32	ท่อระบายน้ำ
33	ท่อระบายน้ำ	34	ท่อระบายน้ำ	35	ท่อระบายน้ำ	36	ท่อระบายน้ำ
37	ท่อระบายน้ำ	38	ท่อระบายน้ำ	39	ท่อระบายน้ำ	40	ท่อระบายน้ำ
41	ท่อระบายน้ำ	42	ท่อระบายน้ำ	43	ท่อระบายน้ำ	44	ท่อระบายน้ำ
45	ท่อระบายน้ำ	46	ท่อระบายน้ำ	47	ท่อระบายน้ำ	48	ท่อระบายน้ำ
49	ท่อระบายน้ำ	50	ท่อระบายน้ำ	51	ท่อระบายน้ำ	52	ท่อระบายน้ำ
53	ท่อระบายน้ำ	54	ท่อระบายน้ำ	55	ท่อระบายน้ำ	56	ท่อระบายน้ำ
57	ท่อระบายน้ำ	58	ท่อระบายน้ำ	59	ท่อระบายน้ำ	60	ท่อระบายน้ำ
61	ท่อระบายน้ำ	62	ท่อระบายน้ำ	63	ท่อระบายน้ำ	64	ท่อระบายน้ำ
65	ท่อระบายน้ำ	66	ท่อระบายน้ำ	67	ท่อระบายน้ำ	68	ท่อระบายน้ำ
69	ท่อระบายน้ำ	70	ท่อระบายน้ำ	71	ท่อระบายน้ำ	72	ท่อระบายน้ำ
73	ท่อระบายน้ำ	74	ท่อระบายน้ำ	75	ท่อระบายน้ำ	76	ท่อระบายน้ำ
77	ท่อระบายน้ำ	78	ท่อระบายน้ำ	79	ท่อระบายน้ำ	80	ท่อระบายน้ำ
81	ท่อระบายน้ำ	82	ท่อระบายน้ำ	83	ท่อระบายน้ำ	84	ท่อระบายน้ำ
85	ท่อระบายน้ำ	86	ท่อระบายน้ำ	87	ท่อระบายน้ำ	88	ท่อระบายน้ำ
89	ท่อระบายน้ำ	90	ท่อระบายน้ำ	91	ท่อระบายน้ำ	92	ท่อระบายน้ำ
93	ท่อระบายน้ำ	94	ท่อระบายน้ำ	95	ท่อระบายน้ำ	96	ท่อระบายน้ำ
97	ท่อระบายน้ำ	98	ท่อระบายน้ำ	99	ท่อระบายน้ำ	100	ท่อระบายน้ำ

จุดยก	สัญลักษณ์	ขนาดท่อ (mm)				
		CM	S	V	W	
โถง	FC	20	100	50	-	
โถง	FC	20	100	50	-	
อ่างล้าง	LAV	20	-	40	50	
โถงระบาย	UR	20	30	40	-	
คัน	SH	20	-	-	-	
คัน	C	20	-	-	-	
คัน	SM	20	-	40	50	
คัน	FD	-	-	-	50	

ชื่อ	สัญลักษณ์	ชนิดท่อ	ความหนาแน่น	
			ขนาด (mm)	ความหนาแน่น
โถง	S	ท่อ PVC CLASS 8 B 100 มม. 10017	80	1.30
โถง	W	ท่อ PVC CLASS 8 B 100 มม. 10017	80 - 100	1.100
โถง	M	ท่อ PVC CLASS 8 B 100 มม. 10017	200	1.200
โถง	CP	ท่อ PVC CLASS 8 B 100 มม. 10017	-	-
โถง	CP	ท่อ PVC CLASS 8 B 100 มม. 10017	-	-
โถง	V	ท่อ PVC CLASS 8 B 100 มม. 10017	-	-
โถง	MP	ท่อ PVC CLASS 8 B 100 มม. 10017	-	-



กรมโยธาธิการ

โครงการ : ก่อสร้างอาคารราชการ สาขาศูนย์ราชการ
32 ชั้น (ยกชั้นบางชั้น 32 ชั้น)

สถานที่ : กรุงเทพมหานคร 32 ชั้น

ผู้จัดทำ : *[Signature]*
(ชื่อจริง) : *[Name]*
ตำแหน่ง : *[Title]*

DC กองออกแบบและก่อสร้าง
สำนักงานโยธาธิการ
กระทรวงโยธาธิการ

ผู้ตรวจการ : *[Signature]*
(ชื่อจริง) : *[Name]*
ตำแหน่ง : *[Title]*

ชื่อโครงการอาคาร : *[Project Name]*
ชนิดอาคาร : *[Building Type]*
สถานที่ : *[Location]*

วันที่ : *[Date]*
ชื่อผู้ร่าง : *[Designer Name]*

ชื่อผู้ตรวจสอบ : *[Reviewer Name]*
วันที่ : *[Date]*

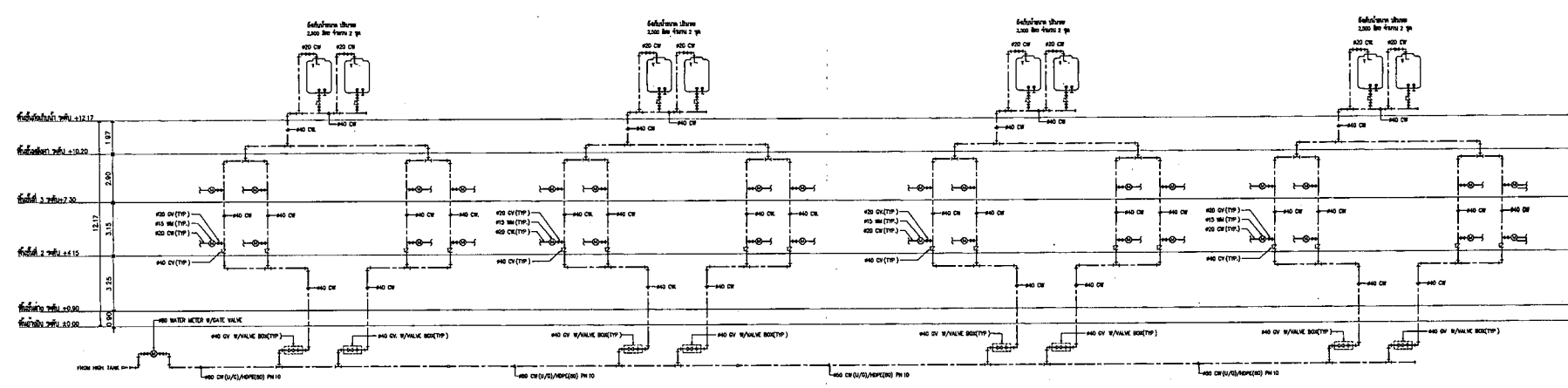
ชื่อผู้ควบคุม : *[Supervisor Name]*
วันที่ : *[Date]*

ชื่อผู้ดำเนินการ : *[Operator Name]*
วันที่ : *[Date]*

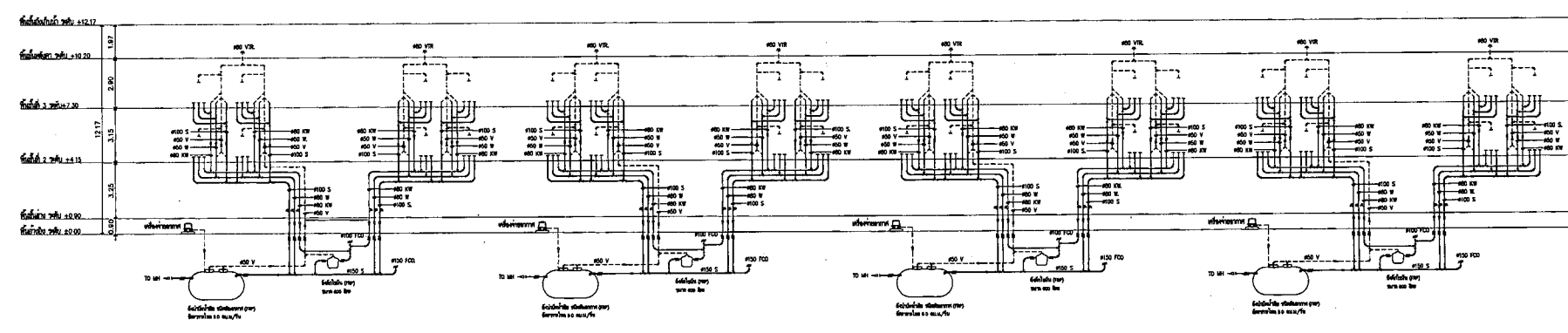
ชื่อผู้รับใช้ : *[User Name]*
วันที่ : *[Date]*

NO	DESCRIPTION	BY	DATE

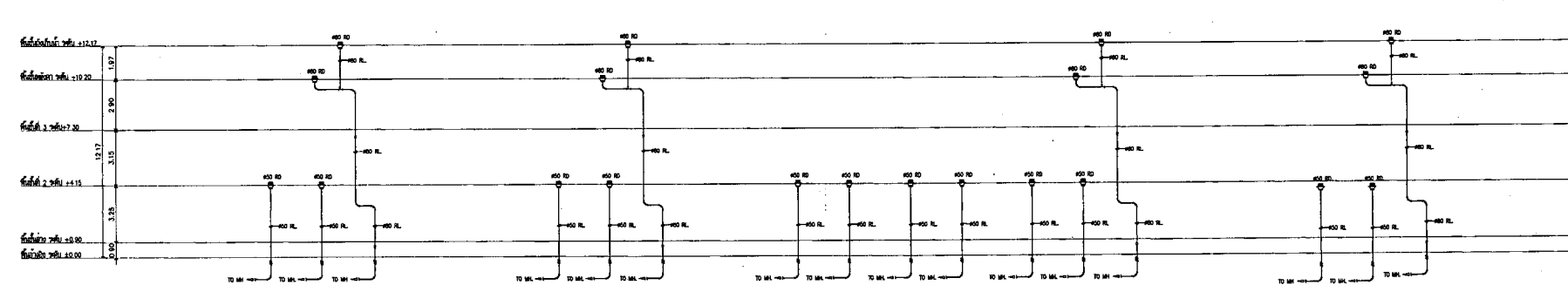
PROJECT NO. 85-07-013 DRAWING NO. 28-02
 DRAWN BY: *[Name]* PRINT DATE: 31/05/85 TOTAL PAGE: 11
 SCALE: 1:N.T.S.
 1. แผนภูมิอาคารแสดงผังอาคาร 32 ชั้น (ยกชั้นบางชั้น 32 ชั้น)
 2. แผนผังระบบปรับอากาศแบบติดตั้ง



โดยแผนภูมิปรับอากาศแบบติดตั้ง



โดยแผนภูมิปรับอากาศแบบติดตั้ง



โดยแผนภูมิปรับอากาศแบบติดตั้ง



กระทรวงศึกษาธิการ

โครงการ : สถาบันพัฒนบริหารศาสตร์ (นิด้า) อาคาร 32 ชั้น (อาคารเรียน 32 ชั้น)
สถานที่ : กรุงเทพมหานคร

ผู้เขียน :
ผู้ควบคุม :
บริษัท/หน่วยงาน : บริษัท/หน่วยงาน
ประเภทโครงการ :

DC กองออกแบบและจัดสร้าง
สำนักงานปลัดกระทรวง
กระทรวงศึกษาธิการ

ผู้ดำเนินการ :
(นาย/นาง/นางสาว)
ตำแหน่ง :
ตำแหน่ง :

ชื่อโครงการ :
ชื่ออาคาร :
ชื่อพื้นที่ :

ชื่อสถาปนิก :
ชื่อสถาปนิก :

ชื่อสถาปนิก :
ชื่อสถาปนิก :

ชื่อสถาปนิก :
ชื่อสถาปนิก :

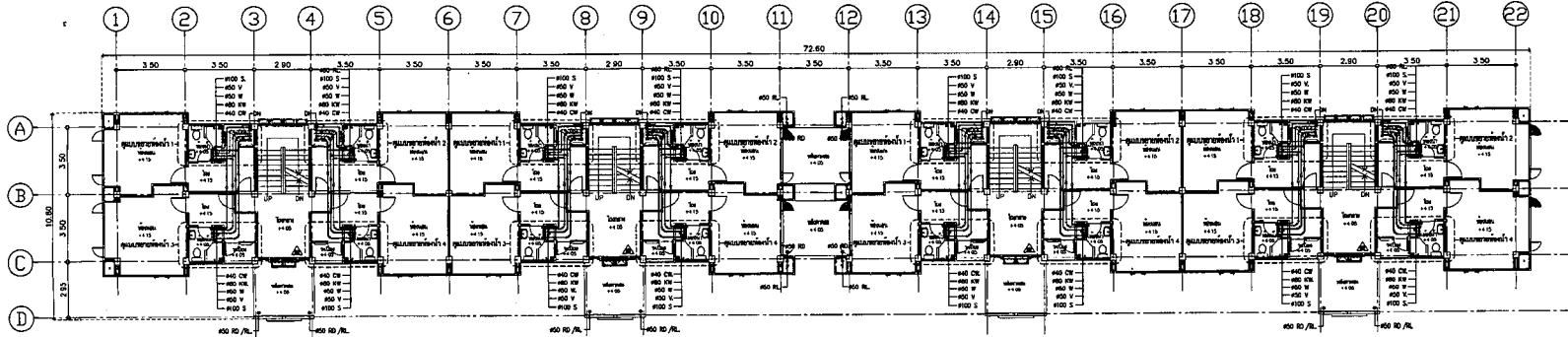
ชื่อสถาปนิก :
ชื่อสถาปนิก :

ชื่อสถาปนิก :
ชื่อสถาปนิก :

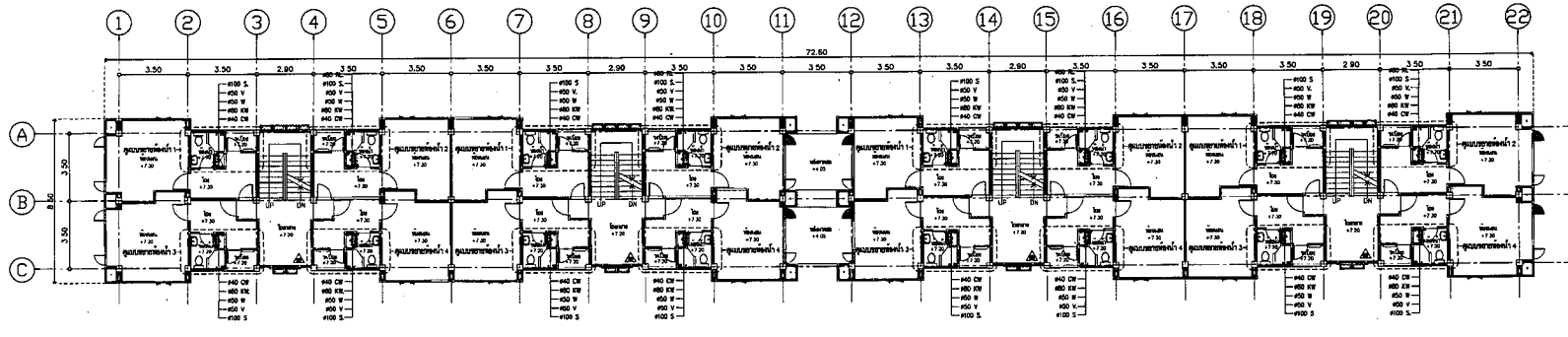
NO	DESCRIPTION	BY	DATE
PROJECT NO.	85-07-013	DESIGNED BY	SM-04
DRAWN BY	วิรัชกิจ นวรัตน์	PRINT DATE	31/08/85
SCALE	1:125	TOTAL PAGE	11

ชื่อสถาปนิก :
ชื่อสถาปนิก :

ชื่อสถาปนิก :
ชื่อสถาปนิก :



แปลนระบบสุขาภิบาลชั้น 2
1:125/A1



แปลนระบบสุขาภิบาลชั้น 3
1:125/A1

สำนักงานสถาปัตย์ฯ (64-229 15 บ.) โทร. 332
สำนักงานสถาปัตย์ฯ (64-229 15 บ.) โทร. 332

ชื่อสถาปนิก :
ชื่อสถาปนิก :



กระทรวงศึกษาธิการ

โครงการ : ก่อสร้างอาคาร ๓๓ ชั้น (อาคาร ๓๓ ชั้น)
ขนาด : กว้าง ๗๕ เมตร ยาว ๗๕ เมตร

ผู้เขียน :
ตำแหน่ง : สถาปนิก
ชื่อ : (ชื่อจริง)
ชื่อ : (นามสกุล)
ตำแหน่ง :
ตำแหน่ง :

กองออกแบบและก่อสร้าง
สำนักงานปลัดกระทรวง
กระทรวงศึกษาธิการ

ผู้ควบคุมงาน :
(ชื่อจริง)
(นามสกุล)
ตำแหน่ง :
ตำแหน่ง :

หัวหน้างานสถาปัตย์ 1
นาย
สถาปนิก
นาย
นาย

หัวหน้างาน
นาย
นาย

หัวหน้าแผนก
นาย

หัวหน้างาน
นาย

หัวหน้างาน
นาย

หัวหน้างาน
นาย

หัวหน้างาน
นาย

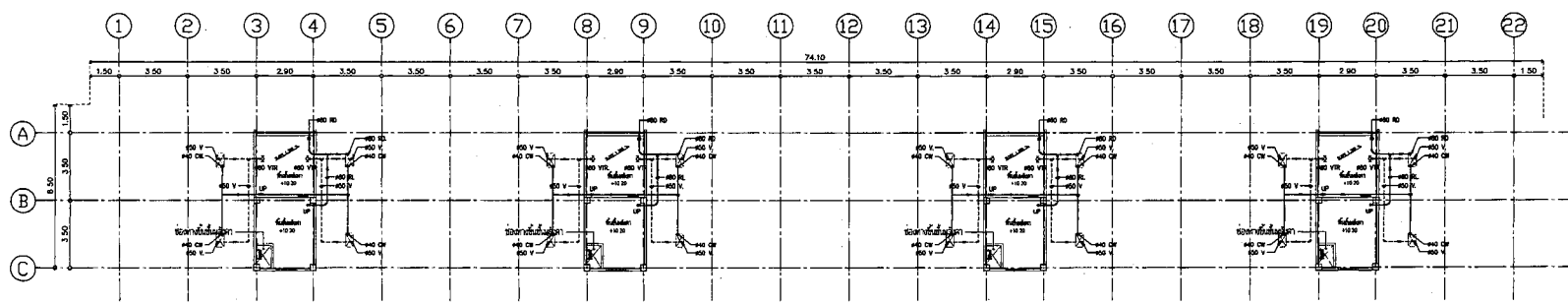
หัวหน้างาน
นาย

NO.	DESCRIPTION	BY	DATE
PROJECT NO.	65-07-013	DRAWING NO.	SK-05
DRAWN BY	นาย	PRINT DATE	31/05/55
SCALE	1:125	TOTAL PAGE	11

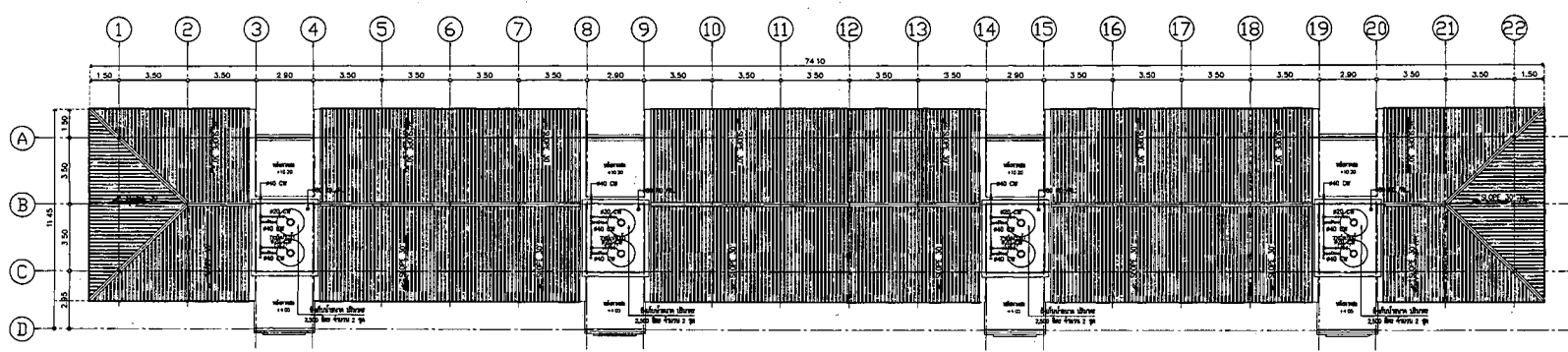
โครงการ : ก่อสร้างอาคาร ๓๓ ชั้น (อาคาร ๓๓ ชั้น)
ขนาด : กว้าง ๗๕ เมตร ยาว ๗๕ เมตร

ผู้เขียน :
ตำแหน่ง : สถาปนิก
ชื่อ : (ชื่อจริง)
ชื่อ : (นามสกุล)
ตำแหน่ง :
ตำแหน่ง :

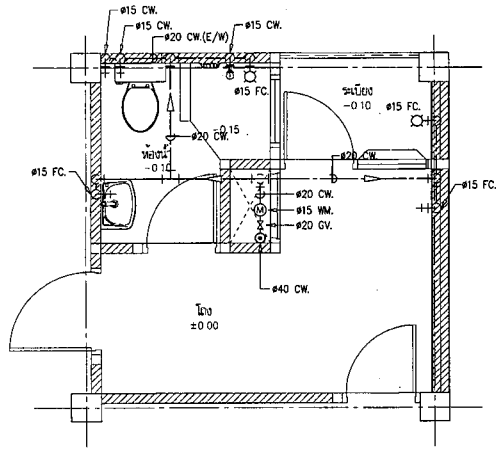
กองออกแบบและก่อสร้าง
สำนักงานปลัดกระทรวง
กระทรวงศึกษาธิการ



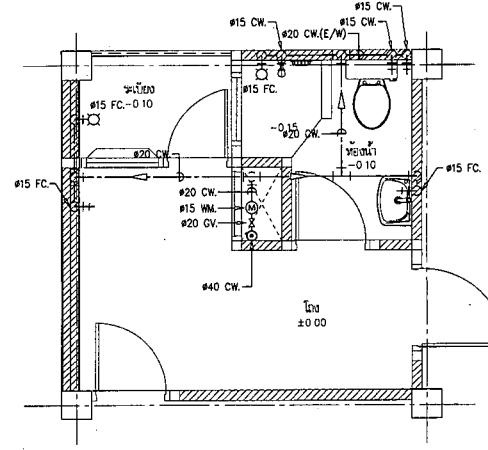
แปลนระบบนิเวศน์อาคาร ๓๓ ชั้น
1:125/A1



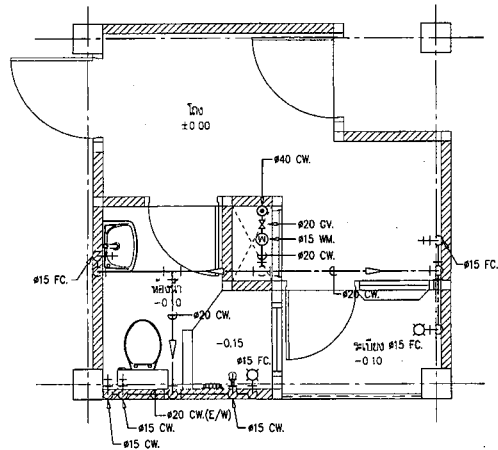
แปลนระบบนิเวศน์อาคาร ๓๓ ชั้น
1:125/A1



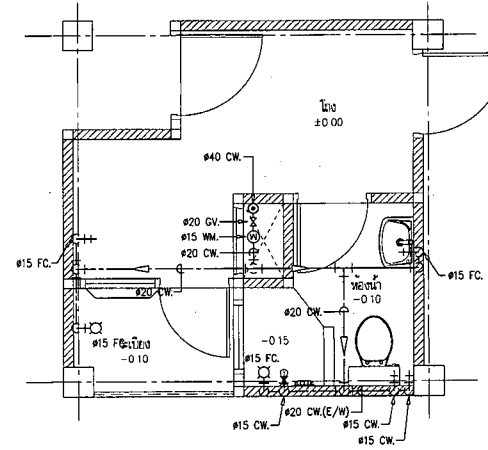
แบบขยายระบบท่อ CW ห้องหน้า 1
1:125/A1



แบบขยายระบบท่อ CW ห้องหน้า 2
1:125/A1



แบบขยายระบบท่อ CW ห้องหน้า 3
1:125/A1



แบบขยายระบบท่อ CW ห้องหน้า 4
1:125/A1



กรมการผังเมือง

โครงการ : ศึกษาระบบท่อระบายน้ำ อาคารชุดหน้า 32 ชั้น (อาคารหน้า 32 ชั้น)
สถานที่ : บริเวณรอบอาคารชุดหน้า 32 ชั้น

ผู้จัดทำ : *[Signature]*
ตำแหน่ง : (ช่างเทคนิค)
ศูนย์ปฏิบัติการและปฏิบัติการ
แผนกช่างเทคนิค

DC กองออกแบบและก่อสร้าง
สำนักงานปลัดกระทรวง
กระทรวงการผังเมือง

ผู้ตรวจสอบ : *[Signature]*
(ช่างเทคนิค)
สำนักงานปลัดกระทรวง
กรมการผังเมือง

ข้อมูลโครงการ	
ชื่อโครงการ	
สถานที่	
ชื่อผู้จัดทำ	
ชื่อผู้ตรวจสอบ	<i>S. N...</i>
ข้อมูลผู้จัดทำ	
ชื่อผู้จัดทำ	
ตำแหน่ง	<i>OLM...</i>
ชื่อผู้ตรวจสอบ	
ตำแหน่ง	<i>Unit</i>
ชื่อผู้ตรวจสอบ	
ตำแหน่ง	<i>Unit</i>
ข้อมูลการแก้ไข	
ครั้งที่	
วันที่	

REVISION :		
NO.	DESCRIPTION	BY DATE

PROJECT NO. 65-07-013 DRAWING NO. 01-01
DRAWN BY วิศวกร 125/111 PRINT DATE 31/05/65 TOTAL PAGE 11
SCALE 1:25

กรมการผังเมือง
แผนกช่างเทคนิค
แบบขยายระบบท่อ CW หน้า 1-4
โครงการ : ศึกษาระบบท่อระบายน้ำ อาคารชุดหน้า 32 ชั้น (อาคารหน้า 32 ชั้น)
สถานที่ : บริเวณรอบอาคารชุดหน้า 32 ชั้น



กรมการโยธาธิการ

โครงการ : ก่อสร้างอาคารพาณิชย์ 32 ชั้น (อาคารพาณิชย์ 32 ชั้น)
สถานที่ : ถนนสาทรใต้ กรุงเทพมหานคร

ผู้เขียน :
ตำแหน่ง : (สถาปนิก)
รองอธิบดีกรมโยธาธิการและผังเมือง กรุงเทพมหานคร

DC กองออกแบบและก่อสร้าง
สำนักงานโยธาธิการและผังเมือง
กรุงเทพมหานคร

ผู้ดำเนินการ :
(บริษัท)
บริษัทโยธาธิการและผังเมือง กรุงเทพมหานคร

พื้นที่อาคารพาณิชย์ 1	
ขนาดพื้นที่	
จำนวน	
ขนาดพื้นที่	
ขนาดพื้นที่	3

วิศวกร
นายสมชาย ใจดี
นายสมชาย ใจดี

วิศวกร
นายสมชาย ใจดี
นายสมชาย ใจดี

วิศวกร
นายสมชาย ใจดี
นายสมชาย ใจดี

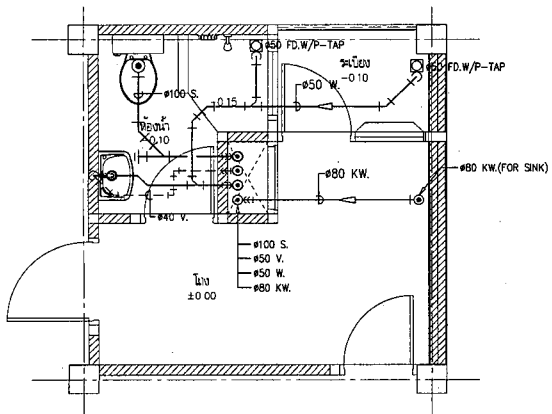
วิศวกร
นายสมชาย ใจดี
นายสมชาย ใจดี

วิศวกร
นายสมชาย ใจดี
นายสมชาย ใจดี

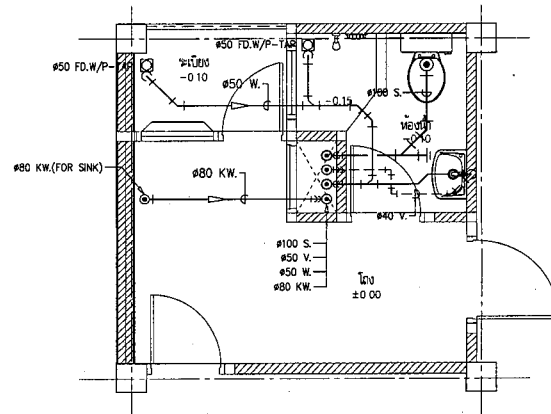
วิศวกร
นายสมชาย ใจดี
นายสมชาย ใจดี

NO.	DESCRIPTION	BY	DATE

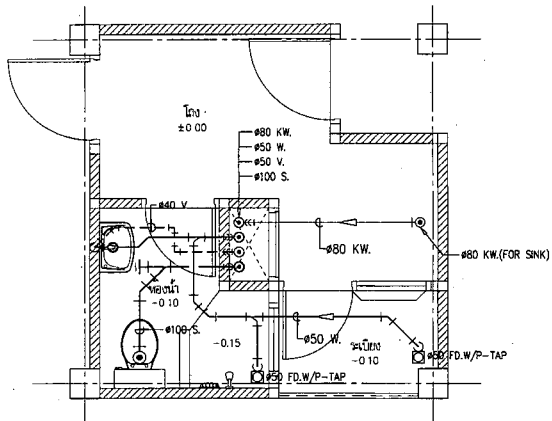
PROJECT NO. 60-07-013 DRAWING NO. SM-07
DESIGN BY: นายสมชาย ใจดี PRINT DATE: 23/08/05 TOTAL PAGE: 11
SCALE: 1:20
วันที่:
ก่อสร้างอาคารพาณิชย์ 32 ชั้น (อาคารพาณิชย์ 32 ชั้น)
แบบขยายระบบ S,W,V & KW หน้า 1-4
หมายเหตุ :
1. แบบขยายระบบ S,W,V & KW เป็นแบบขยายระบบจากแบบร่างสถาปัตย์
2. รายการอุปกรณ์และวัสดุที่ใช้ในแบบขยายระบบนี้ เป็นแบบ
3. รายการอุปกรณ์และวัสดุที่ใช้ในแบบขยายระบบนี้ เป็นแบบ
4. รายการอุปกรณ์และวัสดุที่ใช้ในแบบขยายระบบนี้ เป็นแบบ



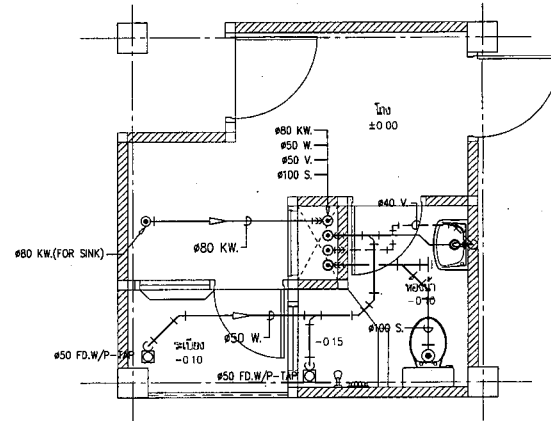
แบบขยายระบบท่อ S,W,V & KW หน้า 1
1:125/A1



แบบขยายระบบท่อ S,W,V & KW หน้า 3
1:125/A1

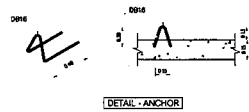
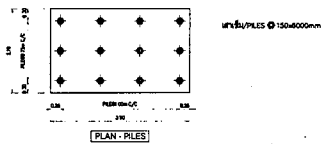
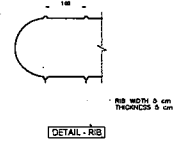
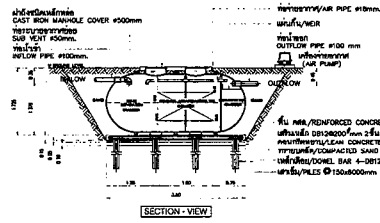
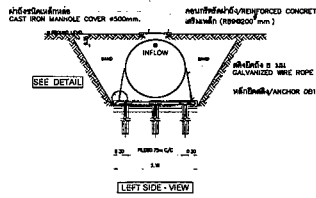
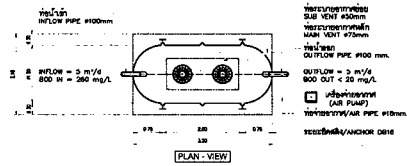


แบบขยายระบบท่อ S,W,V & KW หน้า 2
1:125/A1



แบบขยายระบบท่อ S,W,V & KW หน้า 4
1:125/A1

แบบขยายถังบำบัดน้ำเสีย ชนิดเติมอากาศ (FRP) อัตราการไหล 5.0 ลบ.ม./วิน



SPECIFICATION TABLE		
NO	ITEM	DETAIL
1	PROCESS	CONTACT AERATION BIOFILTER 800 m ³ = 200 mg/L, 800 OUT < 20 mg/L
2	DIMENSION	Ø=1.5 m, L=3.0 m, H=1.725 m THICKNESS 8 mm
3	MEDIA	BIOGEL SPECIFIC SURFACE AREA ≥ 170 m ² /M ³ SHELVE-RING, RANDOM FLOW TYPE (MEDIA VOLUME 124 m ³)
4 MATERIAL		
4.1	BODY	FRP ชนิดแผ่น หนา 8 มม.
4.2	SEPARATION PLATE, BAFFLE	FRP ชนิดแผ่น หนา 8 มม.
4.3	DRAFT TUBE	FRP ชนิดแผ่น หนา 8 มม.
4.4	INFLOW PIPE, OUTFLOW PIPE	PVC (100 mm)
	AIR PIPE	PVC (Ø18 mm)
4.5	RB FRP WITH 5 cm AND 3 REB THICKNESS 5 cm EVERY 1 m	
5 MANHOLE COVER		
CAST IRON		
6 EQUIPMENT		
6.1	AIR PUMP	1 UNIT
	100 L/min (AT 0.16 kg/cm ²) 87 WATT 220VOLT/1PHASE/50HZ	
6.2	SLING GALVANIZED WIRE ROPE	4 SETS (Ø 8 mm)
7	STANDARD	ใช้ตามมาตรฐานของกรม ๑๑ ๙๐๓ - ๒๐๑๘ คุ้มครองสิทธิ

หมายเหตุ
1. วัสดุที่ใช้ทำถังบำบัดน้ำเสีย ต้องเป็นวัสดุที่ทนทานและมีความแข็งแรงสูง
2. การติดตั้งถังบำบัดน้ำเสีย ต้องติดตั้งให้ตรงและแน่นหนา
3. วัสดุที่ใช้ทำถังบำบัดน้ำเสีย ต้องเป็นวัสดุที่ทนทานและมีความแข็งแรงสูง
4. การติดตั้งถังบำบัดน้ำเสีย ต้องติดตั้งให้ตรงและแน่นหนา
5. การติดตั้งถังบำบัดน้ำเสีย ต้องติดตั้งให้ตรงและแน่นหนา
6. การติดตั้งถังบำบัดน้ำเสีย ต้องติดตั้งให้ตรงและแน่นหนา
7. การติดตั้งถังบำบัดน้ำเสีย ต้องติดตั้งให้ตรงและแน่นหนา



กระทรวงทรัพยากรธรรมชาติและสิ่งแวดล้อม

โครงการ : ก่อสร้างถังบำบัดน้ำเสีย อ่างทอง (ขนาด 32 นิ้ว)
32 นิ้ว (ขนาดเส้นผ่าศูนย์กลาง 32 นิ้ว)

สถานที่ : หนองน้ำสาธารณะบ้านท่าช้าง

วันที่ : 25/11/2564
ผู้จัดทำ : (ชื่อและนามสกุล)
รองผู้อำนวยการศูนย์ปฏิบัติการด้านสิ่งแวดล้อม

DC กองออกแบบและก่อสร้าง
สำนักงานเปิดศักราช
กระทรวงทรัพยากรธรรมชาติและสิ่งแวดล้อม

ผู้ควบคุมงาน : (ชื่อและนามสกุล)
วิศวกร
งานช่างเทคนิค/ช่างเทคนิค

วิศวกรควบคุมงานที่ 1
นายวิเชียร ใจดี
นายวิเชียร ใจดี
นายวิเชียร ใจดี

วิศวกร
นายวิเชียร ใจดี
นายวิเชียร ใจดี

วิศวกร
นายวิเชียร ใจดี
นายวิเชียร ใจดี

วิศวกร
นายวิเชียร ใจดี
นายวิเชียร ใจดี

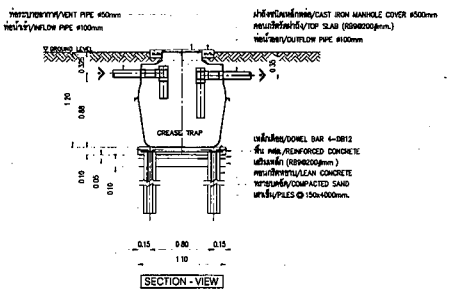
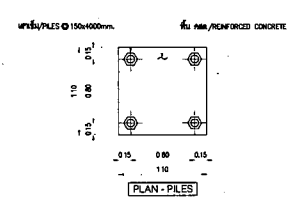
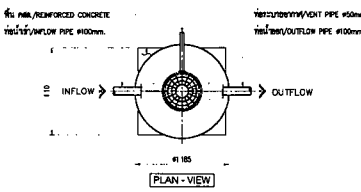
วิศวกร
นายวิเชียร ใจดี
นายวิเชียร ใจดี

REVISION :			
NO	DESCRIPTION	BY	DATE

PROJECT NO. ๒5-๐7-๐13 DRAWING NO. ๒๓-๐๑
DRAWN BY นายวิเชียร ใจดี PRINT DATE 31/08/63 TOTAL PAGE 11
SCALE 1:100

วันที่ : 25/11/2564
ผู้จัดทำ : (ชื่อและนามสกุล)
รองผู้อำนวยการศูนย์ปฏิบัติการด้านสิ่งแวดล้อม

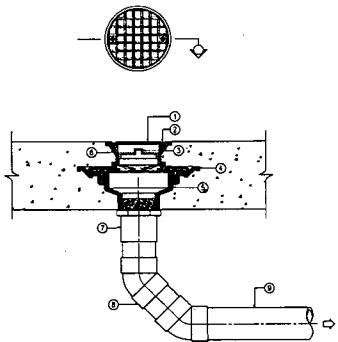
แบบขยายถังบำบัดน้ำเสีย (FRP) ขนาด 600 ลิตร



วัสดุ (BODY TANK)	ขนาด/ค่า (FRP)
ความสูง (H)	1.200 m
เส้นผ่าศูนย์กลาง (Ø)	1.180 m
ความหนา (T)	8 mm
ท่อรับน้ำเข้า	Ø 100 mm PVC
ท่อรับน้ำออก	Ø 100 mm PVC
ท่อรับอากาศ	Ø 30 mm PVC
มาตรฐาน	ใช้ตามมาตรฐานของกรม ๑๑ ๙๐๓ - ๒๐๑๘ คุ้มครองสิทธิ

REMARK
PILE AND FOUNDATION DESIGN SHALL BE DETERMINED OR CHECKED BASED ON ACTUAL SOIL BEARING CAPACITY BY CONSULTING WITH OIC ENGINEER

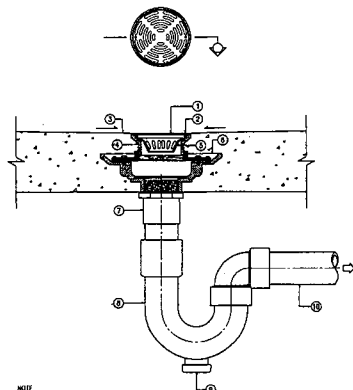
TYPICAL FLOOR OR YARD CLEANOUT



NOTE
 ① DECKING SLAND SLOTS
 ② SECURING SCREW
 ③ DRAINAGE SLOPE
 ④ BRASS CLEANOUT PLUG W/ RASID HEAD AND RUBBER SEAL RING
 ⑤ CLAMPING COLLAR
 ⑥ CAST IRON BODY W/ FLASHING FLANGE
 ⑦ ADJUSTABLE HOUSING
 ⑧ SOREW THREADED OUT PIPE OR SPOUT & HUT OUT PIPE
 ⑨ 90° BEND OR ELBOW 45x2
 ⑩ SOL OR DRAIN PIPE

REMARK IF USING WITH THE FLOOR THAT NOT HAVE WATERPROOF SYSTEM ① AND ② CAN BE CASTED TOGETHER

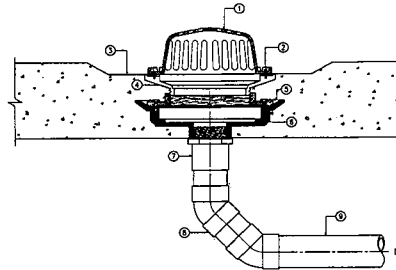
FLOOR DRAIN USED IN TOILET



NOTE
 ① DRAIN
 ② SECURING SCREW
 ③ DRAINAGE SLOPE
 ④ ADJUSTABLE HOUSING
 ⑤ CLAMPING COLLAR
 ⑥ CAST IRON BODY W/ FLASHING FLANGE
 ⑦ ADAPTOR
 ⑧ P-TRAP
 ⑨ CLEANOUT PLUG
 ⑩ WASTEWATER DRAIN PIPE

REMARK IF USING WITH THE FLOOR THAT NOT HAVE WATERPROOF SYSTEM ② AND ③ CAN BE CASTED TOGETHER

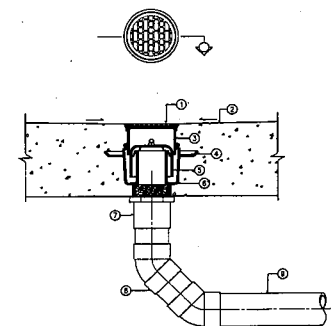
ROOF DRAIN



NOTE
 ① DECKING SLAND SLOTS
 ② SECURING SCREW
 ③ GUTTER
 ④ ADJUSTABLE HOUSING
 ⑤ CLAMPING COLLAR
 ⑥ CAST IRON BODY W/ FLASHING FLANGE
 ⑦ ADAPTOR
 ⑧ 90° BEND OR ELBOW 45x2
 ⑨ DRAIN PIPE

REMARK IF USING WITH THE FLOOR THAT NOT HAVE WATERPROOF SYSTEM ② AND ③ CAN BE CASTED TOGETHER

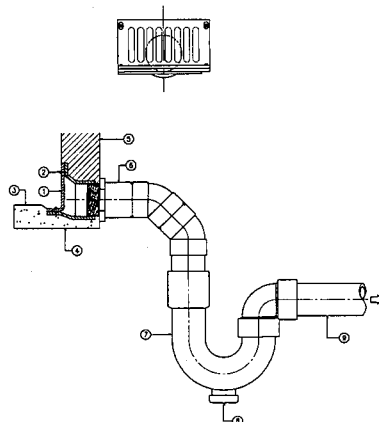
FLOOR DRAIN USE FOR SLAB ON GROUND



NOTE
 ① GRATE
 ② DRAINAGE SLOPE
 ③ ADJUSTABLE HOUSING
 ④ CLAMPING COLLAR
 ⑤ BELL TRAP
 ⑥ CAST IRON BODY W/ FLASHING FLANGE
 ⑦ ADAPTOR
 ⑧ 90° BEND OR ELBOW 45x2
 ⑨ WASTEWATER DRAIN PIPE

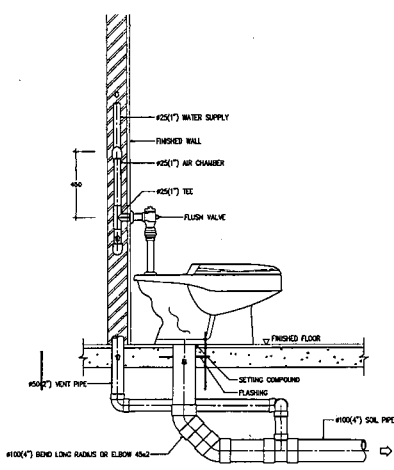
REMARK IF USING WITH THE FLOOR THAT NOT HAVE WATERPROOF SYSTEM ② AND ③ CAN BE CASTED TOGETHER

SCUPPER DEAIN USED IN TOILET



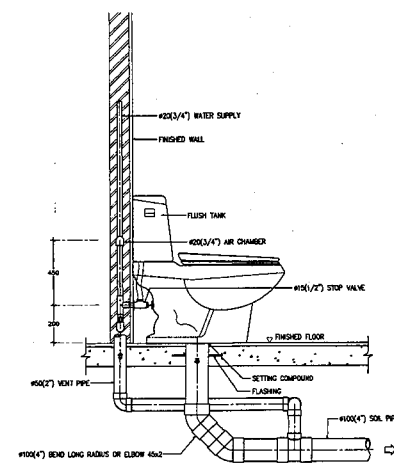
NOTE
 ① GRATE
 ② SECURING SCREW
 ③ DRAINAGE SLOPE
 ④ CONCRETE SLAB
 ⑤ CMU WALL
 ⑥ ADAPTOR
 ⑦ P-TRAP
 ⑧ CLEANOUT PLUG
 ⑨ WASTEWATER DRAIN PIPE

WATER CLOSET FLUSH VALVE



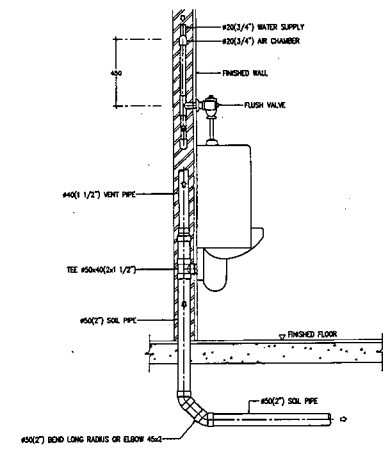
#100(4) BOND LONG RADUIS OR ELBOW 45x2

WATER CLOSET FLUSH TANK



#100(4) BOND LONG RADUIS OR ELBOW 45x2

URINAL FLUSH VALVE



คณะกรรมการวิศวกรรม

โครงการ : คู่มือปฏิบัติงาน มาตรฐานช่าง
 32 รหัส คู่มือช่าง 32 100
 สาขา : วิศวกรรมเครื่องกล

ชื่อ : *(ลายเซ็น)*
 ตำแหน่ง : *(ลายเซ็น)*
 อนุมัติ : *(ลายเซ็น)*
 อนุมัติ : *(ลายเซ็น)*

DC กองเทคนิคและรหัส
 สำนักงานปลัดกระทรวง
 กระทรวงยุติธรรม

ผู้ควบคุม : *(ลายเซ็น)*
 (นามสกุล ใสสะอาด)
 ตำแหน่ง : *(ลายเซ็น)*
 ตำแหน่ง : *(ลายเซ็น)*

รายการประกอบรายการ 1

รายการ	
รายการ	
รายการ	
รายการ	
รายการ	

รายการ : *(ลายเซ็น)*
 รายการ : *(ลายเซ็น)*

รายการ : *(ลายเซ็น)*
 รายการ : *(ลายเซ็น)*

รายการ : *(ลายเซ็น)*
 รายการ : *(ลายเซ็น)*

รายการ : *(ลายเซ็น)*
 รายการ : *(ลายเซ็น)*

รายการ : *(ลายเซ็น)*
 รายการ : *(ลายเซ็น)*

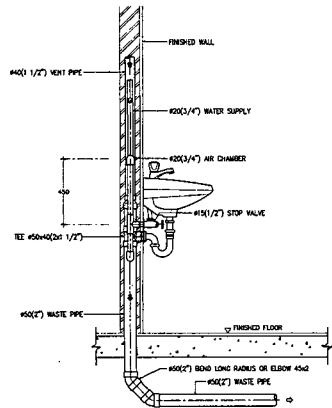
REVISION :

NO	DESCRIPTION	BY	DATE

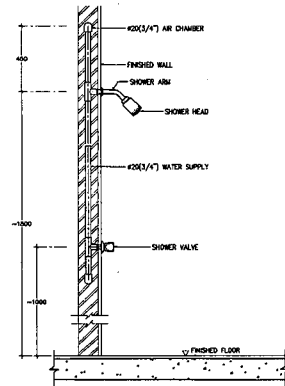
PROJECT NO. 85-02-013 DRAWING NO. SM-01
 DRAWN BY อนุมัติ ใสสะอาด PRINT DATE 31/08/85 TOTAL PAGE 11
 SCALE 1 HTS

WTR
 คู่มือปฏิบัติงาน มาตรฐานช่าง 32 รหัส
 (ฉบับปรับปรุง 32 100)
 อนุมัติ : *(ลายเซ็น)*
 อนุมัติ : *(ลายเซ็น)*
 อนุมัติ : *(ลายเซ็น)*

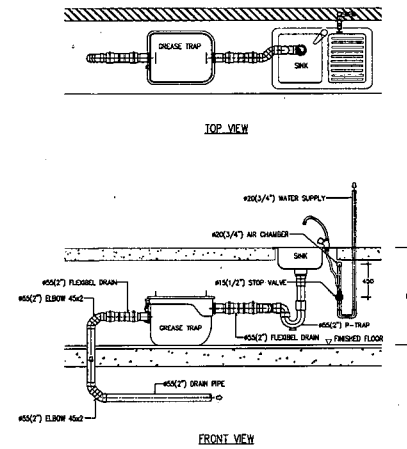
LAVATORY



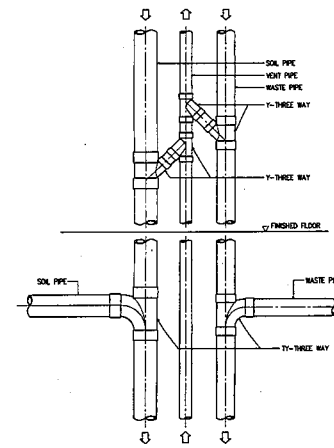
SHOWER



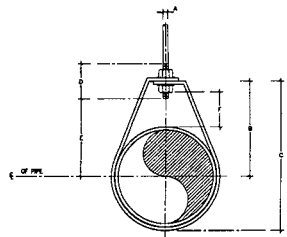
SINK & GREASE TRAP



JOINTING OF SOIL-VENT-WASTE PIPE



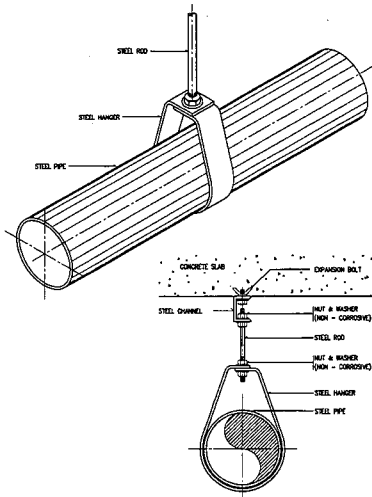
ADJUSTABLE RING



NOMINAL PIPE SIZE #		DIMENSIONS (mm.)				ROD TANG-BUT E	ADJUSTMENT F	STRAP SIZE (mm. diam.)
NO.1	mm.	A	B	C	D			
1/2	15	8	44	58	64	28	25	20x25
3/4	20	9	52	67	84	35	25	20x25
1	25	9	58	73	84	37	25	20x25
1 1/4	32	9	65	87	94	48	32	20x25
1 1/2	40	9	70	94	94	48	32	20x25
2	50	9	75	108	94	58	32	20x25

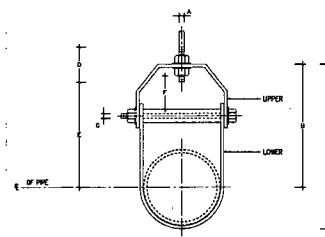
NOTE:
1. ALL STEEL PARTS SHALL BE PAINTED WITH 2 COATS OF ANTI-RUST PAINT AND 1 COAT OF FINISHED PAINT OR AS SPECIFIED.
2. # MEANS PIPE DIAMETER AND/OR PIPE DIAMETER PLUS INSULATION (IF ANY).

PIPE HANGER FOR SIZE UP TO 50 mm (2")



NOTE. ALL STEEL PARTS SHALL BE PAINTED WITH 2 COATS OF ANTI-RUST PAINT AND 1 COAT OF FINISHED PAINT OR AS SPECIFIED.

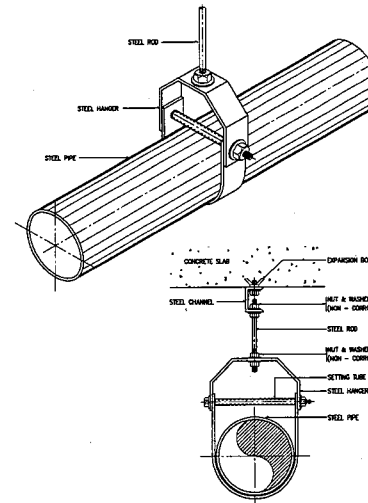
ADJUSTABLE CLEVIS HANGER



NOMINAL PIPE SIZE #		SIZE OF STEEL		DIMENSION OF ADJUSTABLE CLEVIS HANGER (mm.)				E	F	G
NO.1	mm.	UPPER	LOWER	A	B	C	D			
2 1/2	80	8432	8432	12	118	155	76	97	44	8
3	80	8532	8532	12	123	167	78	98	44	8
4	100	8632	8532	15	135	188	88	114	50	8
5	125	8832	8532	15	157	228	99	130	44	12
6	150	8938	8938	18	178	257	109	142	47	12
8	200	8944	8944	22	232	329	136	178	54	15
10	250	8944	8944	22	320	387	114	212	57	18
12	300	9000	9000	22	390	457	100	258	78	18

NOTE:
1. ALL STEEL PARTS SHALL BE PAINTED WITH 2 COATS OF ANTI-RUST PAINT AND 1 COAT OF FINISHED PAINT OR AS SPECIFIED.
2. # MEANS PIPE DIAMETER AND/OR PIPE DIAMETER PLUS INSULATION (IF ANY).

PIPE HANGER FOR SIZE 65 mm (2 1/2") AND LARGER



NOTE. ALL STEEL PARTS SHALL BE PAINTED WITH 2 COATS OF ANTI-RUST PAINT AND 1 COAT OF FINISHED PAINT OR AS SPECIFIED.



กรมการผังเมือง

โครงการ : ก่อสร้างอาคารจอดรถ อาคารพาณิชย์ 32 ชั้น (ปกติ) อาคาร 32 ชั้น

สถานที่ : กรุงเทพมหานคร

วันที่ : 2/11/55
(รูป 2/11/55)
นายสมชาย ใจดี
อธิบดีกรมการผังเมือง

DC ส่วนงานเทคนิคการวาง
กระทรวงการผังเมือง

ผู้ควบคุมการ :
(รูป 2/11/55)
นายสมชาย ใจดี
หัวหน้างานเทคนิคการวาง

รายการวัสดุ	
ชนิดวัสดุ	
ขนาด	
จำนวน	
ราคาต่อหน่วย	
รวม	

รายการค่าจ้าง	
ชนิดงาน	
ขนาด	
จำนวน	
ราคาต่อหน่วย	
รวม	

รายการค่าวัสดุ	
ชนิดวัสดุ	
ขนาด	
จำนวน	
ราคาต่อหน่วย	
รวม	

รายการค่าจ้าง	
ชนิดงาน	
ขนาด	
จำนวน	
ราคาต่อหน่วย	
รวม	

NO.	DESCRIPTION	BY	DATE

PROJECT NO. 60-07-013 DRAWING NO. 50-10
DRAWN BY นายสมชาย ใจดี DATE 21/10/55 TOTAL PAGE 11
SCALE 1 NTS.
ชื่อโครงการ : ก่อสร้างอาคารจอดรถ อาคารพาณิชย์ 32 ชั้น (ปกติ) อาคาร 32 ชั้น
ชื่อสถานที่ : กรุงเทพมหานคร
ชื่อผู้ควบคุมการ : นายสมชาย ใจดี



สำนักงานโยธาธิการและผังเมืองจังหวัดพังงา

กรมโยธาธิการและผังเมือง กระทรวงมหาดไทย

โครงการก่อสร้างบ้านพักข้าราชการ อาคารชุดพักอาศัย 32 ห้อง (แบบผังบริเวณ)
ม.3 ต.ถ้ำน้ำผุด อ.เมือง จ.พังงา

รายการประกอบแบบ

1. รายการงาน และตำแหน่งการก่อสร้างของโครงการ มีดังต่อไปนี้
 - 1.1. งานก่อสร้างอาคารตามแบบมาตรฐานที่ระบุไว้ ตามตารางชุดแบบมาตรฐานประกอบ และตามรายละเอียดที่กำหนดไว้ในแบบ
 - 1.2. งานผนังบริเวณ และงานภูมิทัศน์ (ดูรายละเอียดที่กำหนดไว้ในแบบ)
 - 1.3. ผู้รับจ้างต้องทำการปรับระดับดินภายในโครงการ ให้มีระดับตามที่กำหนดไว้ในผนังบริเวณก่อสร้างอาคารและภูมิทัศน์โดยรอบ
2. ให้ผู้รับจ้างนำเสนอรายการดังต่อไปนี้
 - 2.1. แผนงานทำการก่อสร้างโครงการ
 - 2.2. ตัวอย่างหรือแคตตาล็อกวัสดุพร้อมทั้งสีของวัสดุในการติดตั้งแต่ละพื้นที่และแบบให้ชัดเจน
 - 2.3. ตัวอย่างหรือแคตตาล็อกในรายการทั้งหมดที่ระบุในแบบ

ต่อผู้ควบคุมงานหรือคณะกรรมการตรวจรับพัสดุ เพื่อพิจารณาอนุมัติก่อนดำเนินการก่อสร้าง หากผู้รับจ้างดำเนินการก่อสร้างโดยไม่ได้รับการอนุมัติ ผู้รับจ้างต้องรับผิดชอบในการแก้ไขหรือถอน ปรับปรุงตามข้อเสนอนี้ของผู้ควบคุมงานและคณะกรรมการตรวจรับพัสดุ อย่างเคร่งครัด โดยผู้รับจ้างจะคิดค่าใช้จ่ายเพิ่มขึ้นไม่ได้

3. รายละเอียดต่างๆและแบบขยายที่ให้ไว้ตามแบบ อาจเปลี่ยนแปลงไป

ตามความเหมาะสมกับสภาพที่เป็นจริงในงานก่อสร้างรวมถึงรายการหรือรายละเอียดที่ไม่ได้แสดงไว้ซึ่งจะได้กำหนดให้ในการก่อสร้างอีกครั้งหนึ่ง ในกรณีที่เป็นแบบ รายการหรือแบบขยายเกิดขัดแย้งกันหรือไม่สามารถทำตามรูปแบบ รายการ หรือแบบขยายได้ ให้ผู้รับจ้างเสนอ ปัญหาให้คณะกรรมการตรวจรับพัสดุ หรือผู้ควบคุมงานทราบ เพื่อพิจารณาตัดสินตามหลักวิชาชีพข้าง ประโยชน์ใช้สอย ความมั่นคงแข็งแรง และความสวยงาม ซึ่งผู้รับจ้างจะต้องปฏิบัติตามอย่างเคร่งครัด โดยไม่คิดเงินเพิ่มรายการก่อสร้างแต่อย่างใด

4. หากดำเนินการก่อสร้างของโครงการก่อให้เกิดความเสียหายแก่อาคารเดิม

สภาพแวดล้อมเดิมหรืออาคารข้างเคียง ผู้รับจ้างต้องรับผิดชอบในการดำเนินการปรับปรุงซ่อมแซมความเสียหายดังกล่าวให้มีสภาพเดิมดังเดิม ตามหลักวิชาชีพข้างที่ดีหรือตามคำแนะนำของผู้ควบคุมงานหรือคณะกรรมการตรวจรับพัสดุ โดยผู้รับจ้างจะเรียกร้องค่าใช้จ่ายเพิ่มไม่ได้

5. ผู้รับจ้างต้องใช้ข้อกำหนดการใช้วัสดุภายในประเทศ และการยื่นแบบการขออนุญาต

ต้องเป็น ข้อกำหนดการใช้วัสดุที่ผลิตภายในประเทศ ตาม ว78 ลงวันที่ 31 มกราคม 2565 (ของกรมบัญชีกลาง) หนังสือคณะกรรมการการวินิจฉัยปัญหาการจัดซื้อจัดจ้าง และการบริหารพัสดุภาครัฐ กฤษฎีกากลาง ที่ กค(กวจ)0405.2/278 ลงวันที่ 31 มกราคม 2564 เรื่อง อนุมัติยกเว้นและกำหนดแนวทางการปฏิบัติตามกฎกระทรวงกำหนดพัสดุ และวิธีการจัดซื้อจัดจ้างพัสดุที่รัฐต้องการส่งเสริมหรือสนับสนุน (ฉบับที่ 2) พ.ศ. 2563

การดำเนินการทั่วไป

ผู้รับจ้างจะต้องจะต้องทำความเข้าใจกับแบบทั้งหมด ตลอดจนเอกสารประกอบสัญญา ให้เข้าใจถ้อยคำก่อนจะเริ่มทำการก่อสร้าง เพื่อจะลำดับงานได้ถูกต้องไม่ผิดพลาด ป้องกันปัญหาที่อาจจะเกิดขึ้น

รายละเอียดต่างๆและแบบขยายที่ให้ไว้ตามแบบ อาจเปลี่ยนแปลงไปตามความเหมาะสมกับสภาพที่เป็นจริงในงานก่อสร้าง รวมถึงรายการหรือรายละเอียดที่แสดงไว้ ซึ่งจะได้กำหนดให้ในการก่อสร้างอีกครั้งหนึ่ง ในกรณีที่เป็นแบบ รายการ หรือแบบขยายเกิดการขัดแย้ง หรือไม่ไม่สามารถทำตามรูปแบบ รายการ หรือแบบขยายได้ ให้ผู้รับจ้างเสนอปัญหาให้คณะกรรมการตรวจรับพัสดุ เพื่อพิจารณาตัดสินตามหลักวิชาชีพข้าง ประโยชน์ใช้สอย ความมั่นคงแข็งแรง และความสวยงาม ซึ่งผู้รับจ้างจะต้องปฏิบัติตามอย่างเคร่งครัด ทั้งนี้ไม่ถือว่าเป็นการเปลี่ยนแปลงรายการก่อสร้างแต่อย่างใด

วัสดุอุปกรณ์ที่ใช้กับโครงการนี้ ผู้รับจ้างจะต้องทำตามระเบียบแบบและรายการ โดยจะต้งนำหรือทำตัวอย่างมาให้คณะกรรมการตรวจรับพัสดุ พิจารณาเห็นชอบเสียก่อน จึงจะนำมาใช้ได้

การขอใช้วัสดุเทียบเท่า ผู้รับจ้างสามารถกระทำได้ โดยเสนอต่อคณะกรรมการตรวจรับพัสดุพิจารณา พร้อมตัวอย่างและเอกสารประกอบ ทั้งนี้ผู้รับจ้างจะเสนอล่วงหน้าแต่เป็นๆ

เพื่อให้คณะกรรมการมีเวลาพิจารณาตรวจสอบ ในกรณีนี้คณะกรรมการ เห็นว่าวัสดุหรืออุปกรณ์นั้นจำเป็นต้องมีการตรวจสอบคุณสมบัติ เพื่อเป็นข้อมูลเพิ่มเติมในการพิจารณา

ผู้รับจ้างจะต้องเป็นผู้ดำเนินการตามที่คณะกรรมการฯ แจ้งให้ทราบ โดยผู้รับจ้างเป็นผู้ยื่นค่าใช้จ่ายทั้งสิ้น

หนังสือรับรองคุณภาพหรือการติดตั้งวัสดุอุปกรณ์ตามรูปแบบและรายการ ผู้รับจ้างจะต้องเตรียมไว้เพื่อแสดงต่อคณะกรรมการฯ ได้ทันทีที่ร้องขอในงานแต่ละงวดที่มีการใช้วัสดุหรืออุปกรณ์นั้น

ในกรณีที่ผู้รับจ้างไม่สามารถหาหนังสือรับรองได้ คณะกรรมการฯ ลงมติในที่ประชุมว่าจะไม่รับงานในวันนั้น โดยถือว่าวัสดุหรืออุปกรณ์นั้น ไม่ถูกต้องตามแบบและรายการ

ผู้รับจ้างจะต้องทำและวางแผน(คองทิงซมART) แสดงรายละเอียดขั้นตอนวิธีการทำงานและเวลาที่จะใช้ในการก่อสร้างนี้ และเสนอแผนดังกล่าว ให้คณะกรรมการฯ พิจารณาเห็นชอบ

ก่อนเริ่มทำการก่อสร้าง

การปักฝั้และทำระดับ

ผู้รับจ้างต้องทำการปักฝั้และทำระดับให้ถูกต้องตามที่ปรากฏในแบบรูปและรายการประกอบทุกประการ ระดับ ให้ถือระดับหลังถนนถนนบริเวณสถานที่ก่อสร้างอาคารเป็นระดับ

หรือตามที่คณะกรรมการฯ ชี้สถานที่กำหนด ตำแหน่งที่แน่นอนของอาคาร ให้ถือตามที่ระบุในเอกสารประกอบการชี้สถานที่ หรือตามที่คณะกรรมการฯ ชี้สถานที่ที่กำหนด

งานพื้นอาคาร

- พื้นอาคารเป็นคอนกรีตเสริมเหล็ก ตามแบบขยายทางวิศวกรรม
- ผิวพื้นในล้นวนต่างๆของอาคาร ให้เป็นไปตามรายการพื้นและรายละเอียดประกอบ

รายการแบบมาตรฐาน		
ลำดับ	ชื่อแบบมาตรฐาน	เลขที่แบบมาตรฐาน
1	โครงการก่อสร้างบ้านพักข้าราชการ อาคารชุดพักอาศัย 32 ห้อง (แบบผังบริเวณ) ม.3 ต.เต้าน้ำพุต อ.เมือง จ.พังงา	สำนักงานโยธาธิการและผังเมืองจังหวัดพังงา เลขที่แบบ ยผจ.พง 12/2569 จำนวน 11 แผ่น (รวมปก)
2	โครงการก่อสร้างบ้านพักข้าราชการ อาคารชุดพักอาศัย 32 ห้อง (แบบผังบริเวณ) ม.3 ต.เต้าน้ำพุต อ.เมือง จ.พังงา	สำนักงานโยธาธิการและผังเมืองจังหวัดพังงา เลขที่แบบ ยผจ.พง 12/2569 จำนวน 11 แผ่น (รวมปก)



สำนักงานโยธาธิการและผังเมืองจังหวัดพังงา
กรมโยธาธิการและผังเมือง

โครงการ:
ก่อสร้างบ้านพักข้าราชการ อาคารชุดพักอาศัย 32 ห้อง (แบบผังบริเวณ)
สถานที่ก่อสร้าง:
ม.3 ต.เต้าน้ำพุต อ.เมืองพังงา จ.พังงา

สำรวจ
เจ้าหน้าที่สำนักงานโยธาธิการและผังเมืองจังหวัดพังงา

เขียนแบบ
นายอรธฤดี บุญตนาชัย
สถาปนิกปฏิบัติการ

สถาปนิก
นายอรธฤดี บุญตนาชัย
สถาปนิกปฏิบัติการ

วิศวกร
นายวุฒิวัฒน์ เพิ่มพูล
วิศวกรโยธาปฏิบัติการ

ตรวจ
(นายสุริยา ทองรักษ์)
วิศวกรโยธาชำนาญการพิเศษ

เห็นชอบ
(นายอัศรพล ผลพานิชย์)
โยธาธิการและผังเมืองจังหวัดพังงา

แบบแสดง
รายงานประกอบแบบ

มาตราส่วน : -
วัน/เดือน/ปี : 22-4-2569
เลขที่แบบ : ยผจ.พง. 12/2569
แผ่นที่ : 01 จำนวนแผ่น : 13
หมายเหตุ :

สารบัญแบบ		
เลขที่แบบ	รายละเอียด	หมายเหตุ
A-01	รายการประกอบแบบ
A-02	สารบัญแบบ,สัญลักษณ์ประกอบแบบ
A-03	ผังบริเวณ
A-04	ผังบริเวณแสดงรอยต่อถนน
A-05	รูปตัดขยายทั่วไป 1
A-06	แบบขยายถนนคอนกรีต
A-07	แบบขยายถนนคอนกรีต 2
A-08	ผังบริเวณแสดงงานภูมิทัศน์และระดับ
A-09	ผังบริเวณแสดงระบบสุขาภิบาล
A-10	แบบขยายบ่อพักน้ำ
A-11	ผังแสดงแสงสว่างภายนอก
A-12	แบบขยายเสาไฟ
A-13	ผังแสดงระบบประปาภายนอก
รวมจำนวนทั้งหมด 13 แผ่น		

สัญลักษณ์ประกอบแบบ

สัญลักษณ์	ความหมาย	สัญลักษณ์	ความหมาย
	บ้ายแสดงชื่อห้อง แสดงชื่อพื้นที่ที่ปรากฏในแปลนหรือรูปตัด (ตัวอักษรส่วนบน) ตัวอักษรส่วนล่างตัวแรก แสดงถึงรายละเอียดของวัสดุที่ใช้ตกแต่งผิวพื้น ส่วนตัวเลขคือ ค่าระดับความสูงของพื้นผิวตกแต่ง		แสดงตันของรูป คอนกรีต
	แสดงเบอร์ประตูที่ปรากฏในแปลน หรือรูปตัน หรือรูปตัด		ผนังก่ออิฐฉาบปูน ผนังก่ออิฐฉาบปูนเสริมแผ่น
	แสดงเบอร์หน้าต่างที่ปรากฏในแปลน หรือรูปตัน หรือรูปตัด		ผนังก่ออิฐฉาบปูน 2 ชั้น
	แสดงรูปตัดดินและตื้นของตัวอาคาร (ตัวเลขส่วนบน) ตัวอักษรส่วนล่างแสดงเบอร์ แผ่นที่แบบปรากฏ		เหล็ก , โลหะ
	แสดงแนวรูปตัดผ่านตัวอาคาร (ตัวอักษรส่วนบน) ตัวอักษรส่วนล่างแสดง เบอร์แผ่นที่แบบปรากฏ		ไม้ตกแต่งผิว
	แสดงแบบขยายและเบอร์แผ่นที่แบบปรากฏ		ไม้อัด
	แสดงแนวเสา		ดินเดิม
	แสดงระดับพื้นผิวตกแต่ง		น้ำ
	แสดงค่าเฉลี่ย		ผนังก่ออิฐ (เดิม)
	แสดงแนวลาดเอียง , กำหนดทิศทาง		พื้น คสล. สำเร็จรูป
	แสดงเส้นแนวการหยุด หรือการย่นระยะ		ดินถม
	แสดงทิศเหนือ		ฉนวนกันความร้อน
			โครงเคร่าไม้ที่ไม่ตกแต่งผิว
			ผนังเบา
			กระจก



สำนักงานโยธาธิการและผังเมืองจังหวัดพังงา
กรมโยธาธิการและผังเมือง

โครงการ:
ก่อสร้างบ้านพักข้าราชการ อาคารชุดพัก
อาศัย 32 ห้อง (แบบผังบริเวณ)
สถานที่ก่อสร้าง:
ม.3 ต.ถ้ำน้ำผุด อ.เมืองพังงา จ.พังงา

สำรวจ
เจ้าหน้าที่สำนักงานโยธาธิการ
และผังเมืองจังหวัดพังงา

เขียนแบบ
นายอรุณภูมิ บุญटनाชัย
สถาปนิกปฏิบัติการ

สถาปนิก
นายอรุณภูมิ บุญटनाชัย
สถาปนิกปฏิบัติการ

วิศวกร
นายสุวัฒน์ เพิ่มพูล
วิศวกรโยธาปฏิบัติการ

ตรวจ
(นายสุริยา ทองรักษ์)
วิศวกรโยธาชำนาญการพิเศษ

เห็นชอบ
(นายอัศวิน พลพานิชย์)
โยธาธิการและผังเมืองจังหวัดพังงา

แบบแสดง
สารบัญแบบ,สัญลักษณ์ประกอบแบบ

มาตราส่วน : -
วัน/เดือน/ปี : 22-4-2569

เลขที่แบบ : ยผจ.พ.ง. 12/2569

แผ่นที่ 02 จำนวนแผ่น 13

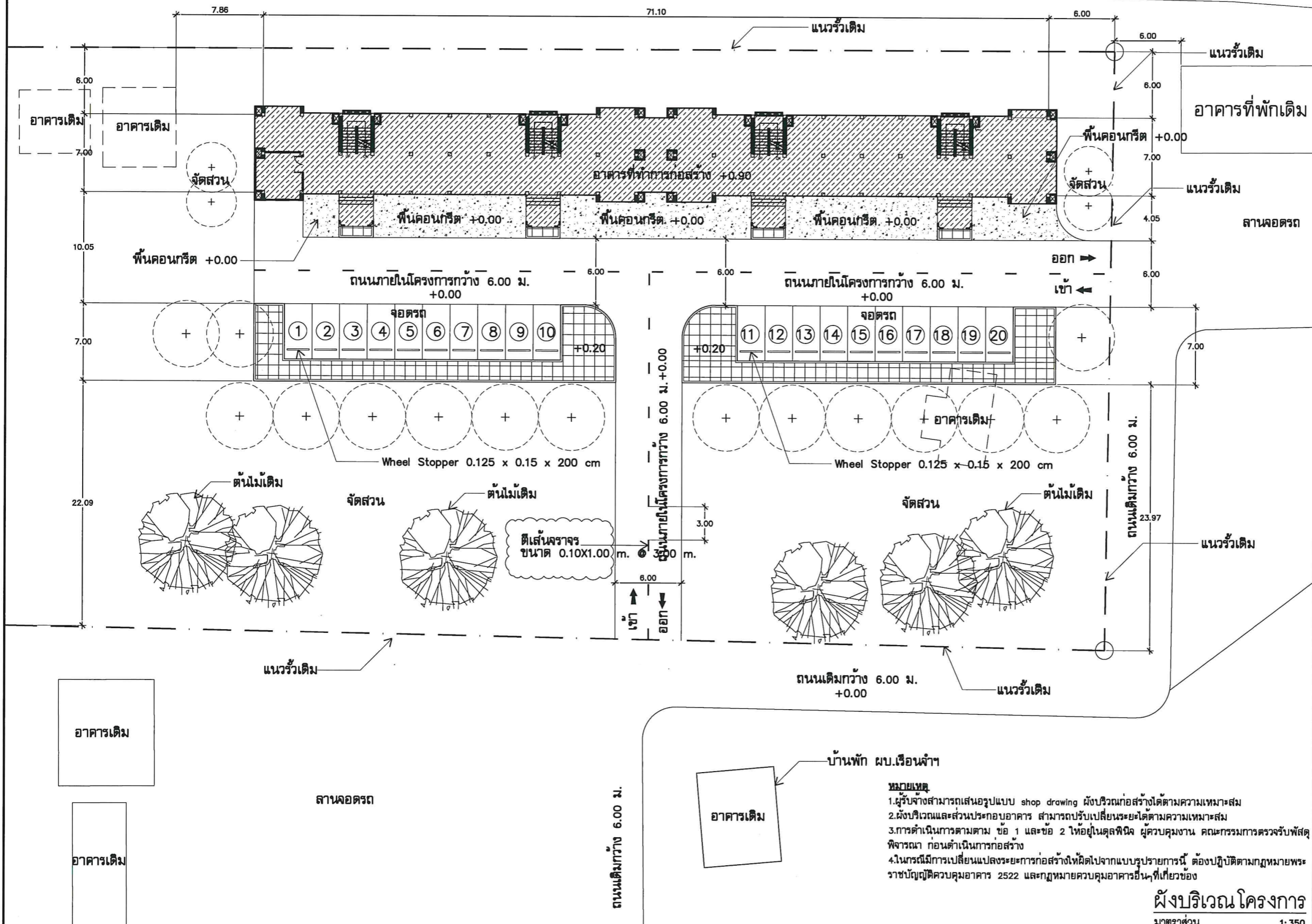
หมายเหตุ :

หมายเหตุ : - สิ่งก่อสร้างในพื้นที่สามารถปรับตำแหน่งได้ตามความเหมาะสมทั้งนี้ขึ้นอยู่กับดุลยพินิจของผู้ควบคุมงานและคณะกรรมการตรวจรับพัสดุ โดยให้เสนอ Shop drawing ผ่านผู้ควบคุมงานและคณะกรรมการตรวจรับพัสดุก่อนทุกครั้ง
- ในการดำเนินการก่อสร้างผู้รับจ้างต้องดำเนินการสำรวจและตรวจสอบรายละเอียดของสถานที่ก่อสร้างจริง ก่อนเข้าดำเนินการ
- การเชื่อมต่อ ระบบไฟฟ้า-แสงสว่าง ระบบสุขาภิบาล ให้ผู้รับจ้างนำเสนอแผนการดำเนินการ เพื่อขออนุมัติจากผู้ควบคุมงาน ก่อนเข้าดำเนินการ
- รายการวัสดุก่อสร้าง ครุภัณฑ์ ให้ผู้รับจ้างขออนุมัติใช้วัสดุ จากผู้ควบคุมงาน ก่อนเข้าดำเนินการ
- ให้ผู้รับจ้าง ขออนุมัติใช้ผังงานขยายเขตไฟฟ้า รวมถึง ผังระบบไฟฟ้ากำลังภายนอกอาคารฯ จากคณะกรรมการตรวจรับพัสดุ ก่อนดำเนินการติดตั้ง โดยให้เป็นไปตามมาตรฐานการไฟฟ้าส่วนภูมิภาค

ค ล อ ง พื ง ง า



สำนักงานโยธาธิการและผังเมืองจังหวัดพิจิตร
กรมโยธาธิการและผังเมือง



โครงการ:
ก่อสร้างบ้านพักข้าราชการ อาคารชุดพักอาศัย 32 ห้อง (แบบผังบริเวณ)
สถานที่ก่อสร้าง:
ม.3 ต.ถ้ำน้ำผุด อ.เมืองพิจิตร จ.พิจิตร

เจ้าของที่ดิน
เจ้าหน้าที่สำนักงานโยธาธิการและผังเมืองจังหวัดพิจิตร

เขียนแบบ
นายอรุณฤดี บุญตนาชัย
สถาปนิกปฏิบัติการ

สถาปนิก
นายอรุณฤดี บุญตนาชัย
สถาปนิกปฏิบัติการ

วิศวกร
นายวุฒินันท์ เพิ่มพูล
วิศวกรโยธาปฏิบัติการ

ตรวจ
(นายสุริยา ทองรัมย์)
วิศวกรโยธาชำนาญการพิเศษ

เห็นชอบ
(นายอัศวิน พลพัฒน์ชัย)
โยธาธิการและผังเมืองจังหวัดพิจิตร

แบบแสดง
ผังบริเวณโครงการ

มาตราส่วน : -
วัน/เดือน/ปี : 22-4-2569
เลขที่แบบ : ยผจ.พ. 12/2569
แผ่นที่ : 03 จำนวนแผ่น : 13
หมายเหตุ :

หมายเหตุ
1. ผู้รับจ้างสามารถเสนอรูปแบบ shop drawing ผังบริเวณก่อสร้างได้ตามความเหมาะสม
2. ผังบริเวณและส่วนประกอบอาคาร สามารถปรับเปลี่ยนรายละเอียดตามความเหมาะสม
3. การดำเนินการตามข้อ 1 และข้อ 2 ให้อยู่ในดุลพินิจ ผู้ควบคุมงาน คณะกรรมการตรวจรับพัสดุพิจารณา ก่อนดำเนินการก่อสร้าง
4. ในกรณีมีการเปลี่ยนแปลงระยะการก่อสร้างให้ผิดไปจากแบบรูปรายการนี้ ต้องปฏิบัติตามกฎหมายพระราชบัญญัติควบคุมอาคาร 2522 และกฎหมายควบคุมอาคารอื่นๆที่เกี่ยวข้อง

ผังบริเวณโครงการ
มาตราส่วน 1:350

ค ล อ ง พื ง ง า



สำนักงานโยธาธิการและผังเมืองจังหวัดพิจิตร
กรมโยธาธิการและผังเมือง

โครงการ:
ก่อสร้างบ้านพักข้าราชการ อาคารชุดพัก
อาศัย 32 ห้อง (แบบผังบริเวณ)
สถานที่ก่อสร้าง:
ม.3 ต.ถ้ำน้ำผุด อ.เมืองพิจิตร จ.พิจิตร

สำรวจ
เจ้าหน้าที่สำนักงานโยธาธิการ
และผังเมืองจังหวัดพิจิตร

เขียนแบบ
นายอรุณฤดี บุญหนาชัย
สถาปนิกปฏิบัติการ

สถาปนิก
นายอรุณฤดี บุญหนาชัย
สถาปนิกปฏิบัติการ

วิศวกร
นายสุวัฒน์ เพิ่มพูล
วิศวกรโยธาปฏิบัติการ

ตรวจ
(นายสุริยา ทองรักษ์)
วิศวกรโยธาชำนาญการพิเศษ

เห็นชอบ
(นายอัศวิน พลพานิชย์)
โยธาธิการและผังเมืองจังหวัดพิจิตร

แบบแสดง
ผังบริเวณแสดงรอยต่อถนน

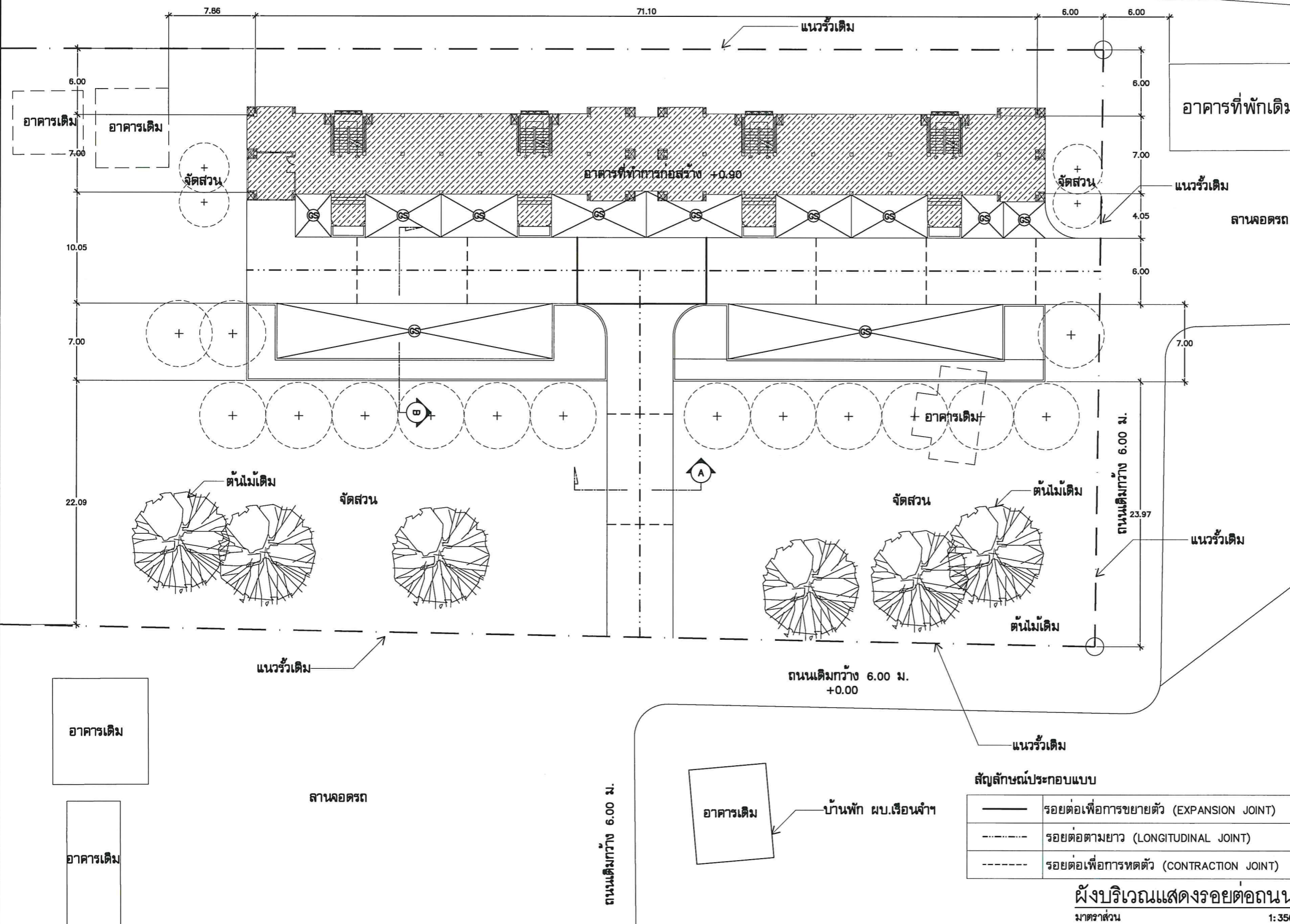
มาตราส่วน : -

วัน/เดือน/ปี : 22-4-2569

เลขที่แบบ : ยผจ.พ. 12/2569

แผ่นที่ 04 จำนวนแผ่น 13

หมายเหตุ :





สำนักงานโยธาธิการและผังเมืองจังหวัดพังงา
กรมโยธาธิการและผังเมือง

โครงการ:
ก่อสร้างบ้านพักข้าราชการ อาคารชุดพัก
อาศัย 32 ห้อง (แบบผังบริเวณ)
สถานที่ก่อสร้าง:
ม.3 ต.ถ้ำน้ำผุด อ.เมืองพังงา จ.พังงา

สำรวจ
เจ้าหน้าที่สำนักงานโยธาธิการ
และผังเมืองจังหวัดพังงา

เขียนแบบ
นายอรุณฤดี บุญตนาชัย
สถาปนิกปฏิบัติการ

สถาปนิก
นายอรุณฤดี บุญตนาชัย
สถาปนิกปฏิบัติการ

วิศวกร
นายสุวัฒน์ เพิ่มพูล
วิศวกรโยธาปฏิบัติการ

ตรวจ
(นายสุริยา ทองรักษ์)
วิศวกรโยธาชำนาญการพิเศษ

เห็นชอบ
(นายอัครพล ผลพานิชย์)
โยธาธิการและผังเมืองจังหวัดพังงา

แบบแสดง
รูปตัดขยายทั่วไป 1

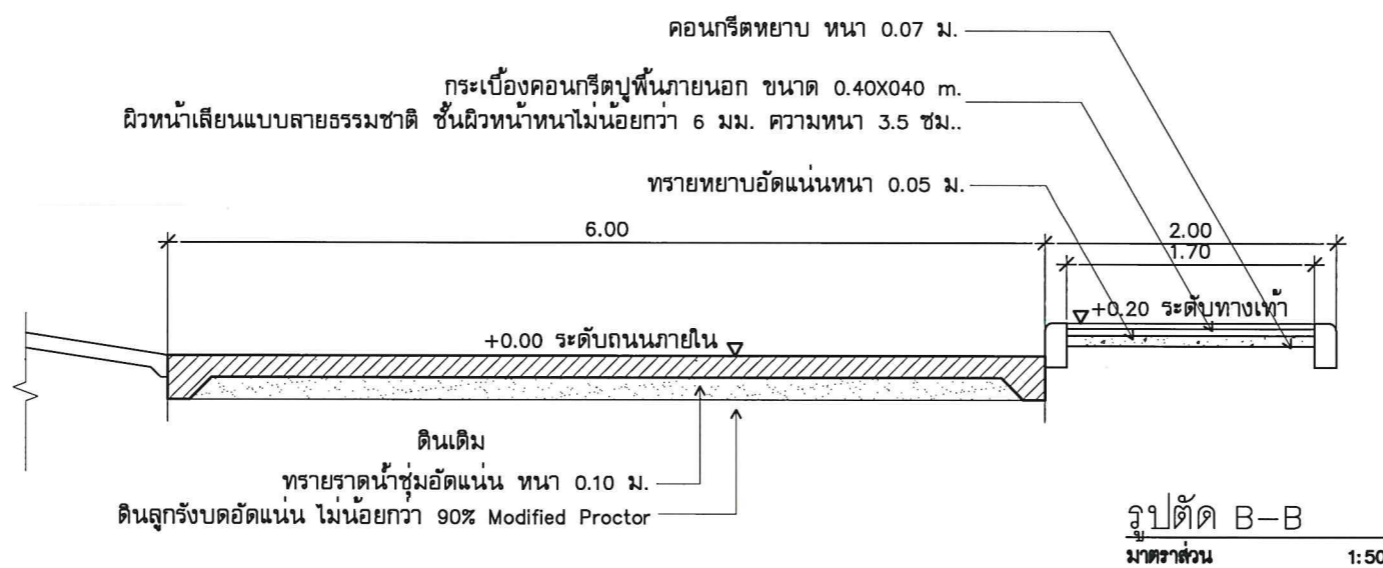
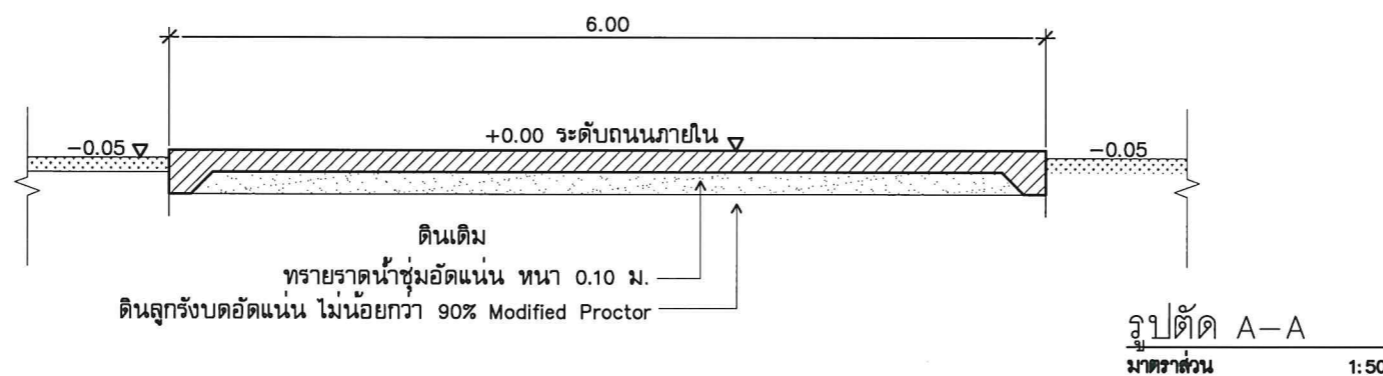
มาตรฐาน : -

วัน/เดือน/ปี : 22-4-2569

เลขที่แบบ ๒ ยผจ.พง. 12/2569

แผ่นที่	จำนวนแผ่น
05	13

หมายเหตุ :





สำนักงานโยธาธิการและผังเมืองจังหวัดพิจิตร
กรมโยธาธิการและผังเมือง

โครงการ:
ก่อสร้างบ้านพักข้าราชการ อาคารชุดพัก
อาศัย 32 ห้อง (แบบผังบริเวณ)
สถานที่ก่อสร้าง:
ม.3 ต.บ้านน้ำพุ อ.เมืองพิจิตร จ.พิจิตร

สำรวจ
เจ้าหน้าที่สำนักงานโยธาธิการ
และผังเมืองจังหวัดพิจิตร

เขียนแบบ
นายอรุณภูมิ บุญตนาชัย
สถาปนิกปฏิบัติการ

สถาปนิก
นายอรุณภูมิ บุญตนาชัย
สถาปนิกปฏิบัติการ

วิศวกร
นายวุฒิณรงค์ เพิ่มพูล
วิศวกรโยธาปฏิบัติการ

ตรวจ
(นายสุริยา ทองรักษ์)
วิศวกรโยธาชำนาญการพิเศษ

เห็นชอบ
(นายอิศรพล ผลพานิชย์)
โยธาธิการและผังเมืองจังหวัดพิจิตร

แบบแสดง
แบบขยายถนนคอนกรีต

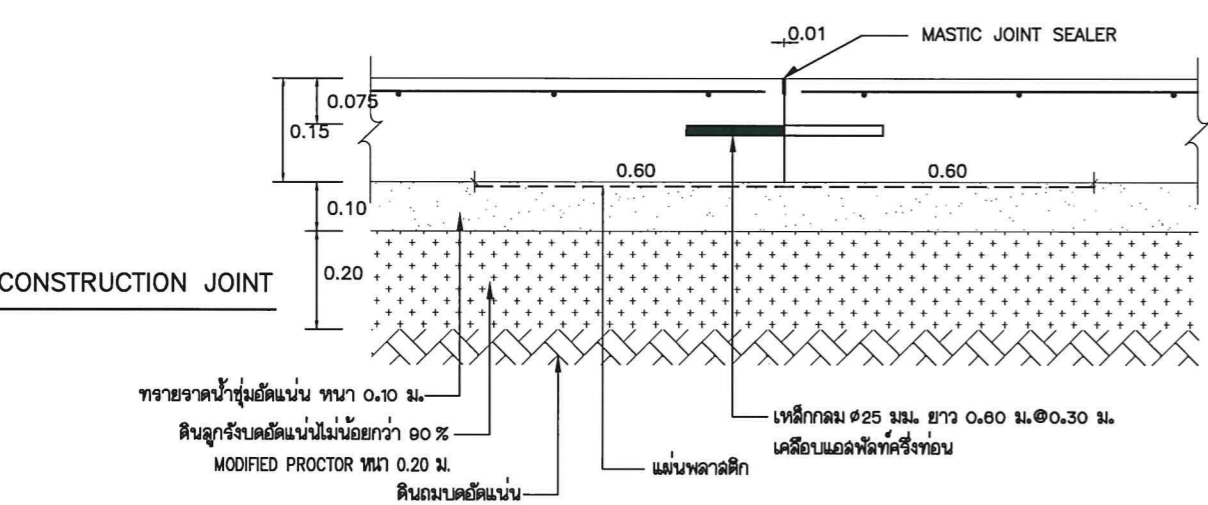
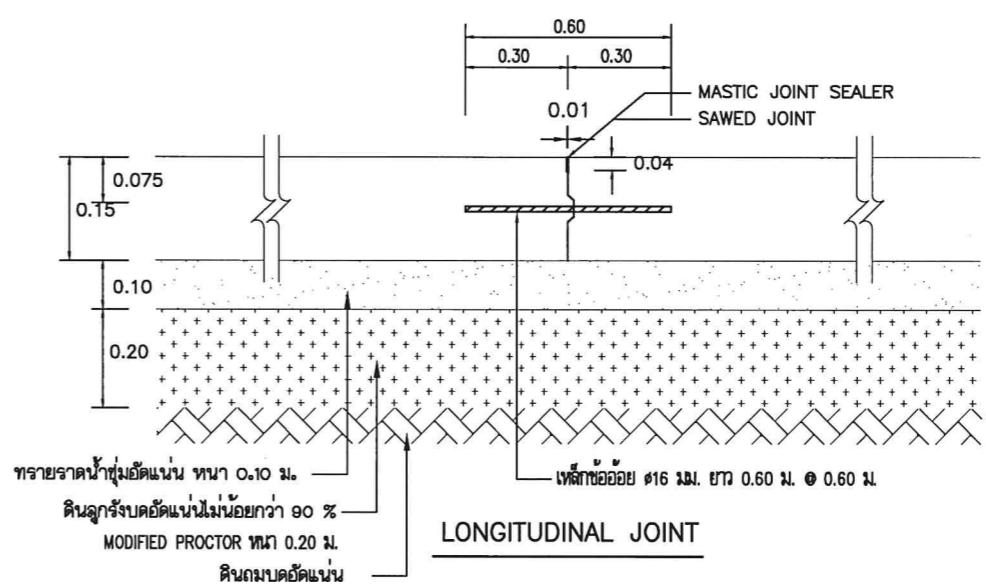
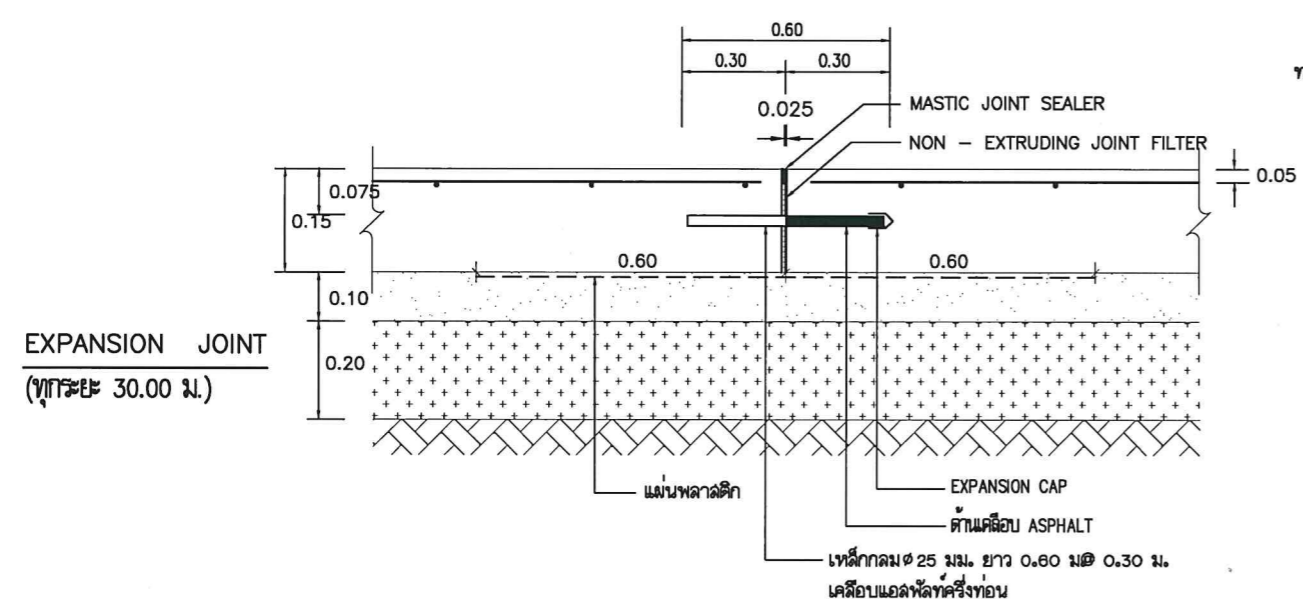
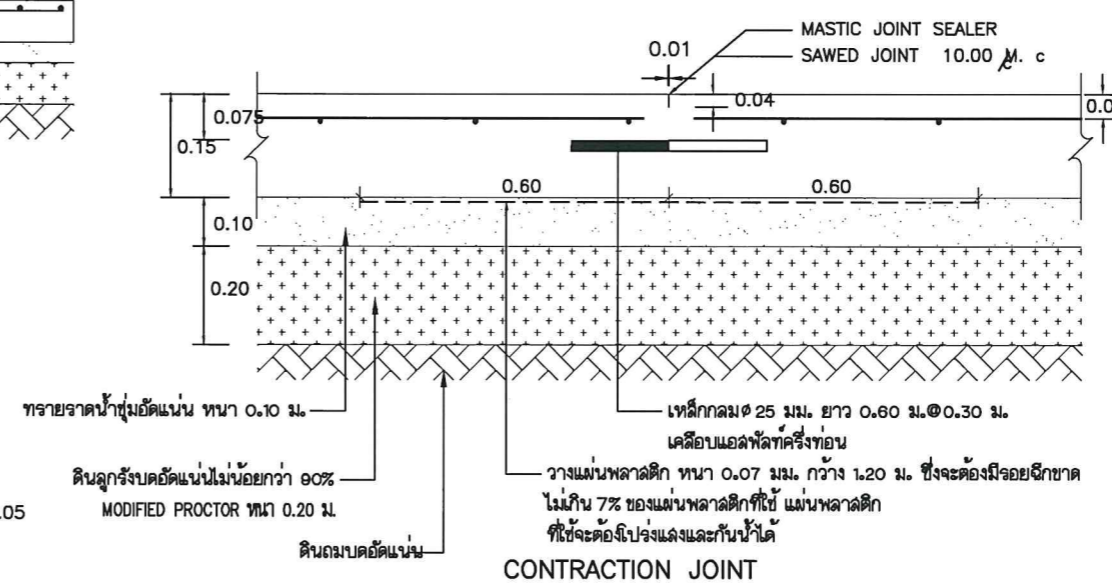
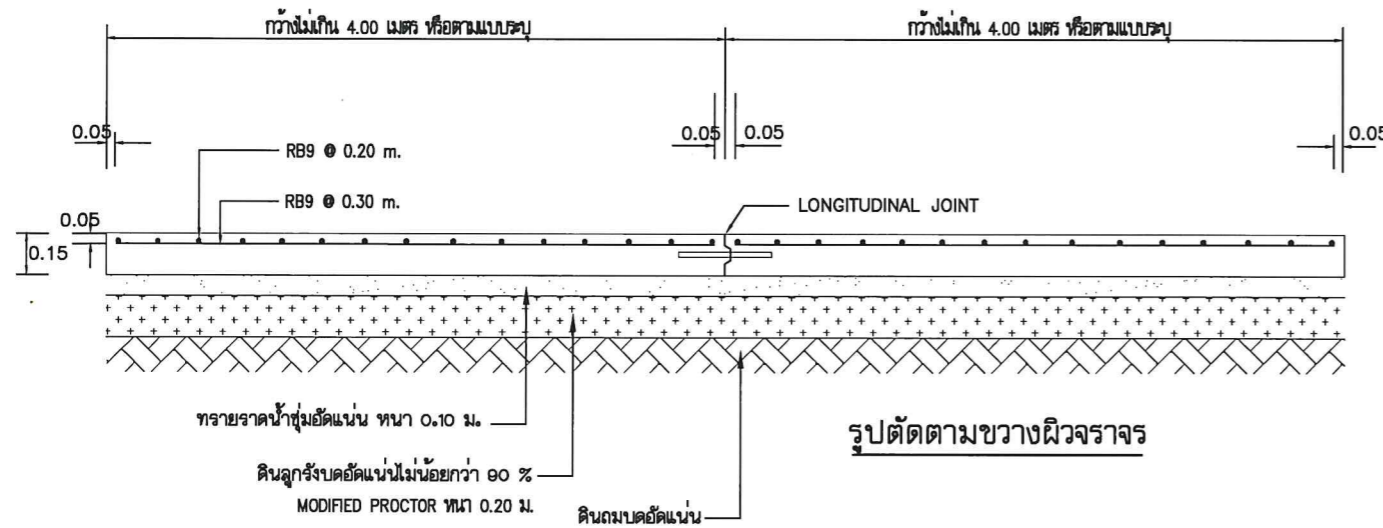
มาตราส่วน : -

วัน/เดือน/ปี : 22-4-2569

เลขที่แบบ 4 ยผจ.พท. 12/2569

แผ่นที่ 06 จำนวนแผ่น 13

หมายเหตุ :





สำนักงานโยธาธิการและผังเมืองจังหวัดพิจิตร
กรมโยธาธิการและผังเมือง

โครงการ:
ก่อสร้างบ้านพักข้าราชการ อาคารชุดพัก
อาศัย 32 ห้อง (แบบผังบริเวณ)
สถานที่ก่อสร้าง:
ม.3 ต.ถ้ำน้ำผุด อ.เมืองพิจิตร จ.พิจิตร

สำรวจ
เจ้าหน้าที่สำนักงานโยธาธิการ
และผังเมืองจังหวัดพิจิตร

เขียนแบบ
นายอรุณฤทธิ บุญटनाชัย
สถาปนิกปฏิบัติการ

สถาปนิก
นายอรุณฤทธิ บุญटनाชัย
สถาปนิกปฏิบัติการ

วิศวกร
นายวุฒินันท์ เพิ่มพูน
วิศวกรโยธาปฏิบัติการ

ตรวจ
(นายสุริยา ทองรงค์)
วิศวกรโยธาชำนาญการพิเศษ

เห็นชอบ
(นายอัศวิน พลพานิชย์)
โยธาธิการและผังเมืองจังหวัดพิจิตร

แบบแสดง
แบบขยายถนนคอนกรีต 2

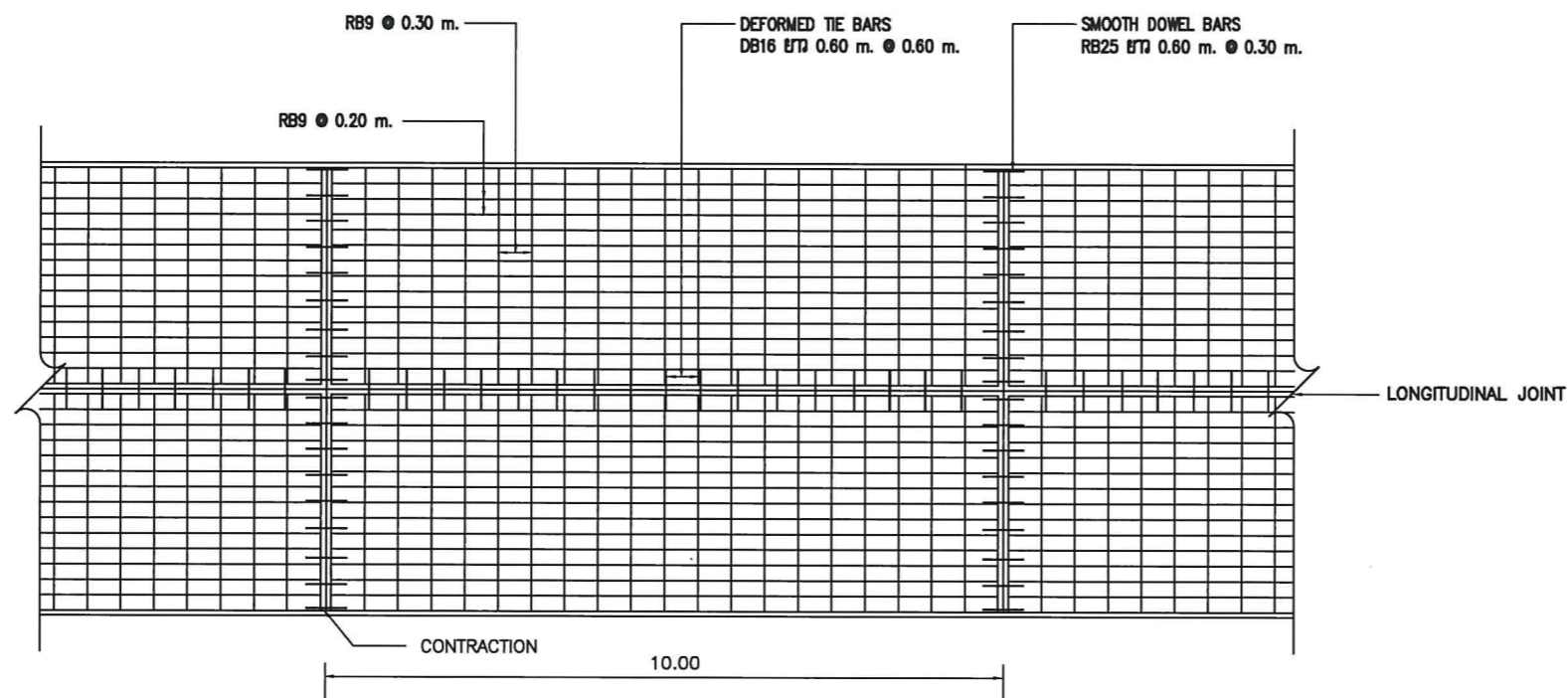
มาตราส่วน : -

วัน/เดือน/ปี : 22-4-2569

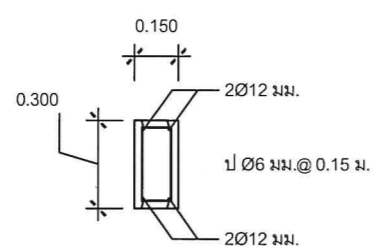
เลขที่แบบ : ยผจ.พ. 12/2569

แผ่นที่	จำนวนแผ่น
07	13

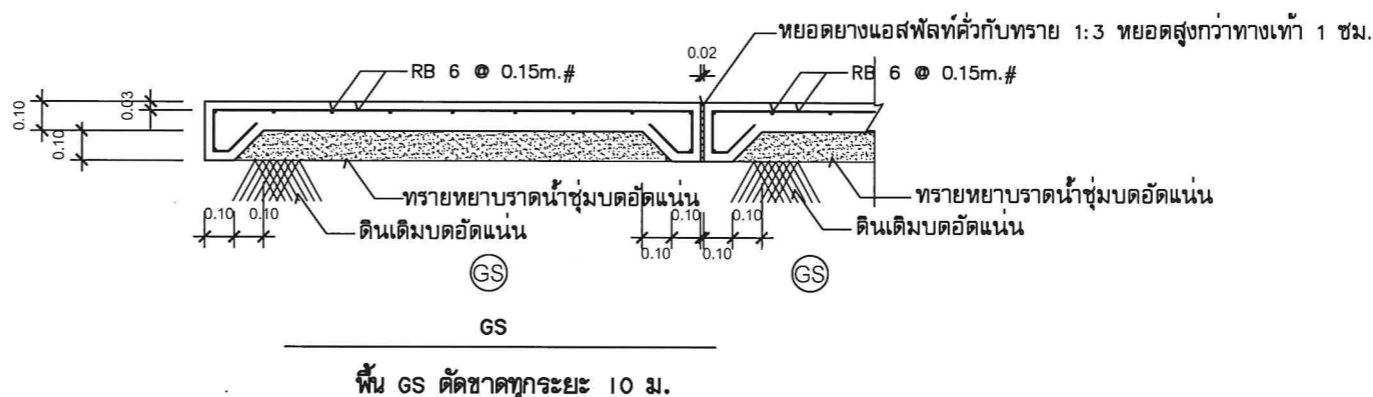
หมายเหตุ :



แปลนแสดงการเสริมเหล็กถนน คสล.



ขอค้นหินถนน ค.ล.ล.
(กรณีรูปแบบกำหนดหล่อในที่)



พื้นที่ GS ดัดขาดทุกระยะ 10 ม.

ค ล อ ง พื ง ง า



สำนักงานโยธาธิการและผังเมืองจังหวัดพังงา
กรมโยธาธิการและผังเมือง

โครงการ:
ก่อสร้างบ้านพักข้าราชการ อาคารชุดพัก
อาศัย 32 ห้อง (แบบผังบริเวณ)
สถานที่ก่อสร้าง:
ม.3 ต.ถ้ำน้ำผุด อ.เมืองพังงา จ.พังงา

สำรวจ
เจ้าหน้าที่สำนักงานโยธาธิการ
และผังเมืองจังหวัดพังงา

เขียนแบบ
นายอรุณฤทธิ บุญตนาชัย
สถาปนิกปฏิบัติการ

สถาปนิก
นายอรุณฤทธิ บุญตนาชัย
สถาปนิกปฏิบัติการ

วิศวกร
นายวุฒินันท์ เพิ่มพูล
วิศวกรโยธาปฏิบัติการ

ตรวจ
(นายสุริยา ทองจักษ์)
วิศวกรโยธาชำนาญการพิเศษ

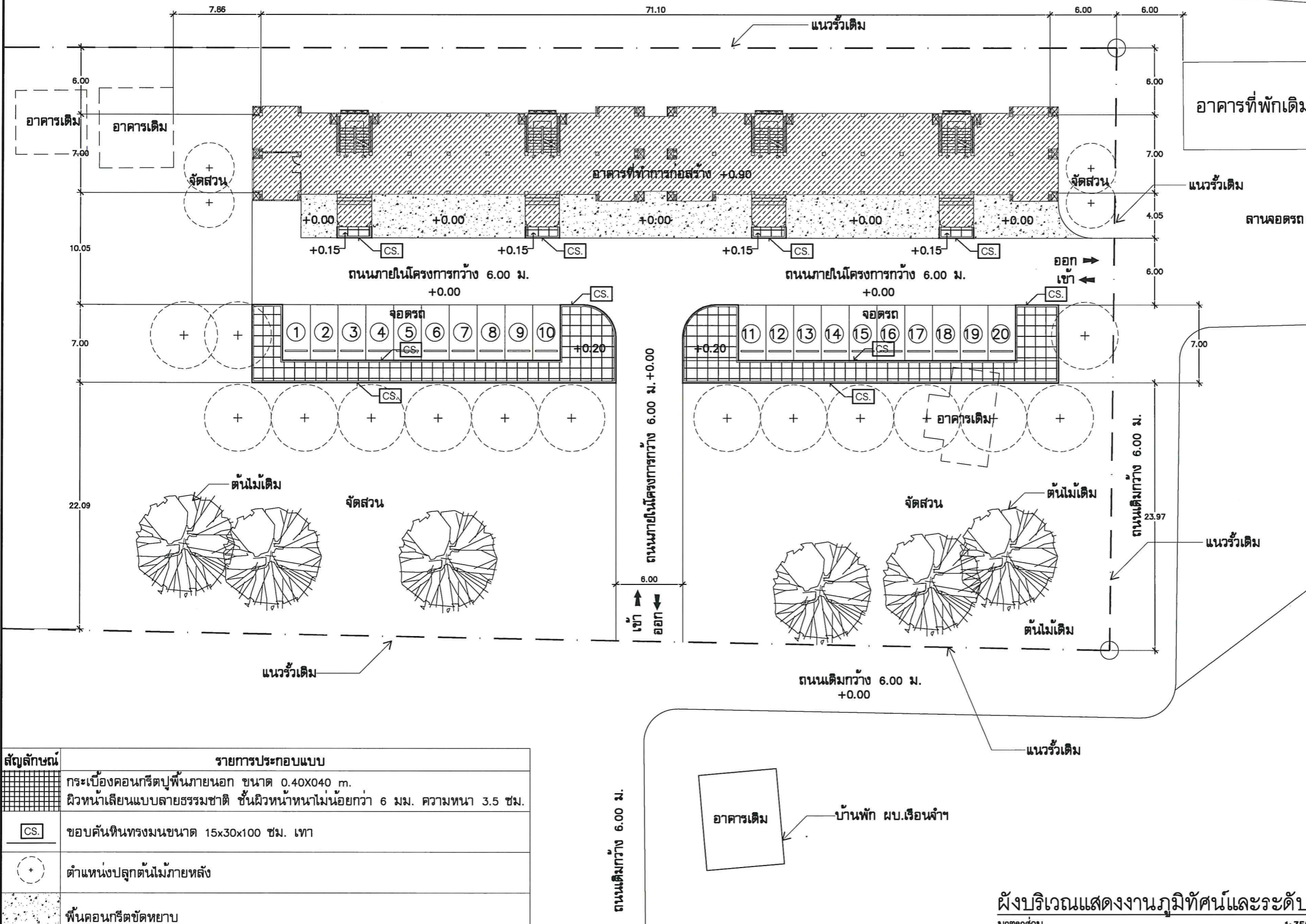
เห็นชอบ
(นายอัศวิน พลพานิชย์)
โยธาธิการและผังเมืองจังหวัดพังงา

แบบแสดง
ผังบริเวณแสดงงานภูมิทัศน์และระดับ

มาตราส่วน : -
วัน/เดือน/ปี : 22-4-2569
เลขที่แบบ : ยผจ.พง. 12/2569

แผ่นที่	จำนวนแผ่น
08	13

หมายเหตุ :



สัญลักษณ์	รายการประกอบแบบ
	กระเบื้องคอนกรีตปูพื้นภายนอก ขนาด 0.40x0.40 ม.
	ผิวหน้าเลียนแบบลายธรรมชาติ ชั้นผิวหน้าหนาไม่น้อยกว่า 6 มม. ความหนา 3.5 ซม.
	ขอบคันทันทรงมนขนาด 15x30x100 ซม. เทา
	ตำแหน่งปลูกต้นไม้ภายหลัง
	พื้นคอนกรีตขัดหยาบ

ผังบริเวณแสดงงานภูมิทัศน์และระดับ
มาตราส่วน 1:350

ค ล อ ง พื ง ง า



สำนักงานโยธาธิการและผังเมืองจังหวัดพิจิตร
กรมโยธาธิการและผังเมือง

โครงการ:
ก่อสร้างบ้านพักข้าราชการ อาคารชุดพัก
อาศัย 32 ห้อง (แบบผังบริเวณ)
สถานที่ก่อสร้าง:
ม.3 ต.บ้านน้ำพุ อ.เมืองพิจิตร จ.พิจิตร

สำรวจ
เจ้าหน้าที่สำนักงานโยธาธิการ
และผังเมืองจังหวัดพิจิตร

เขียนแบบ
นายอรุณภูมิ บุญตนาชัย
สถาปนิกปฏิบัติการ

สถาปนิก
นายอรุณภูมิ บุญตนาชัย
สถาปนิกปฏิบัติการ

วิศวกร
นายวุฒินันท์ เพิ่มพูล
วิศวกรโยธาปฏิบัติการ

ตรวจ
(นายสุริยา ทองรักษ์)
วิศวกรโยธาชำนาญการพิเศษ

เห็นชอบ
(นายอัศวิน พลพานิชย์)
โยธาธิการและผังเมืองจังหวัดพิจิตร

แบบแสดง
ผังบริเวณแสดงระบบสุขาภิบาล

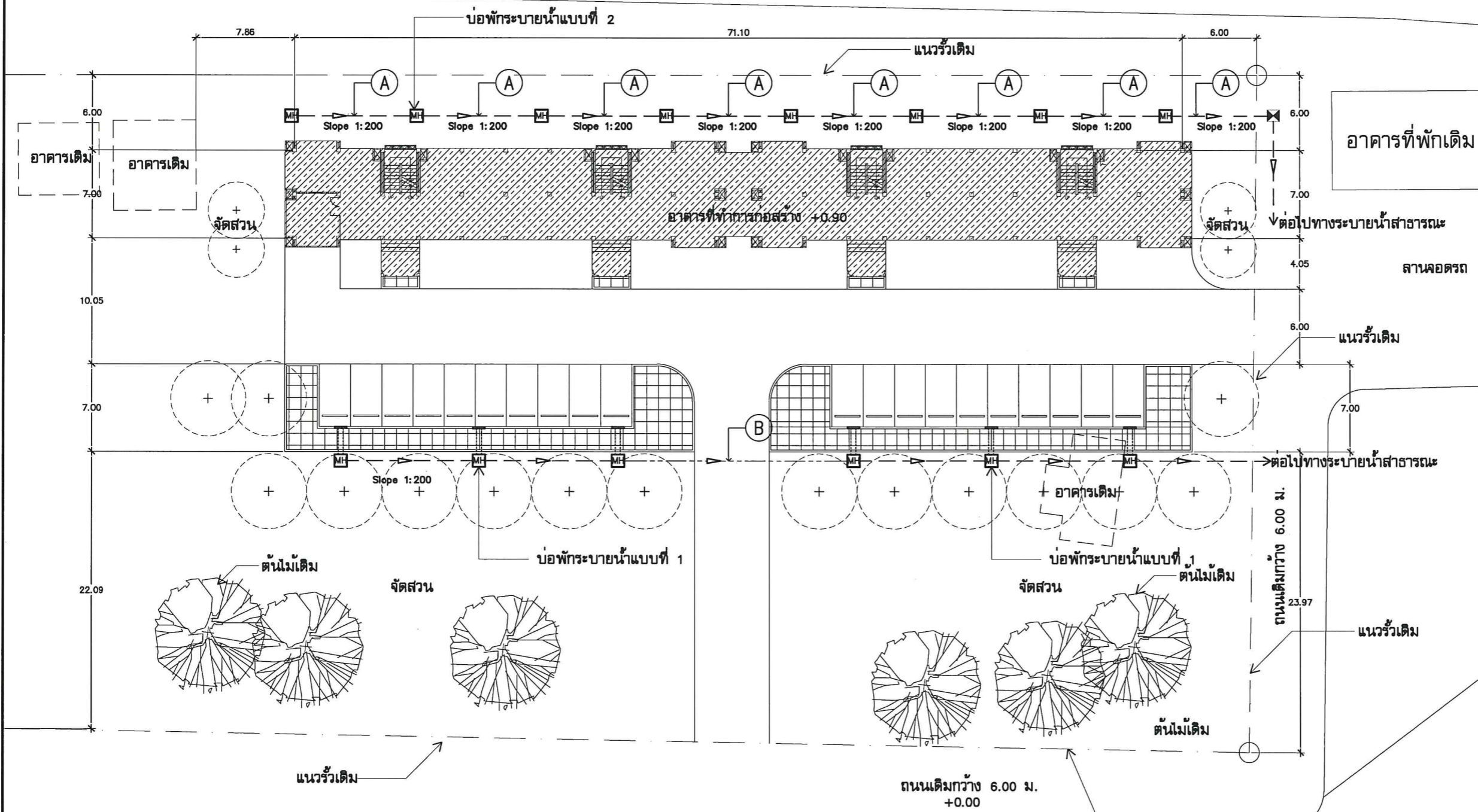
มาตราส่วน : -

วัน/เดือน/ปี : 22-4-2569

เลขที่แบบ : ยผจ.พ. 12/2569

แผ่นที่ 09 จำนวนแผ่น 13

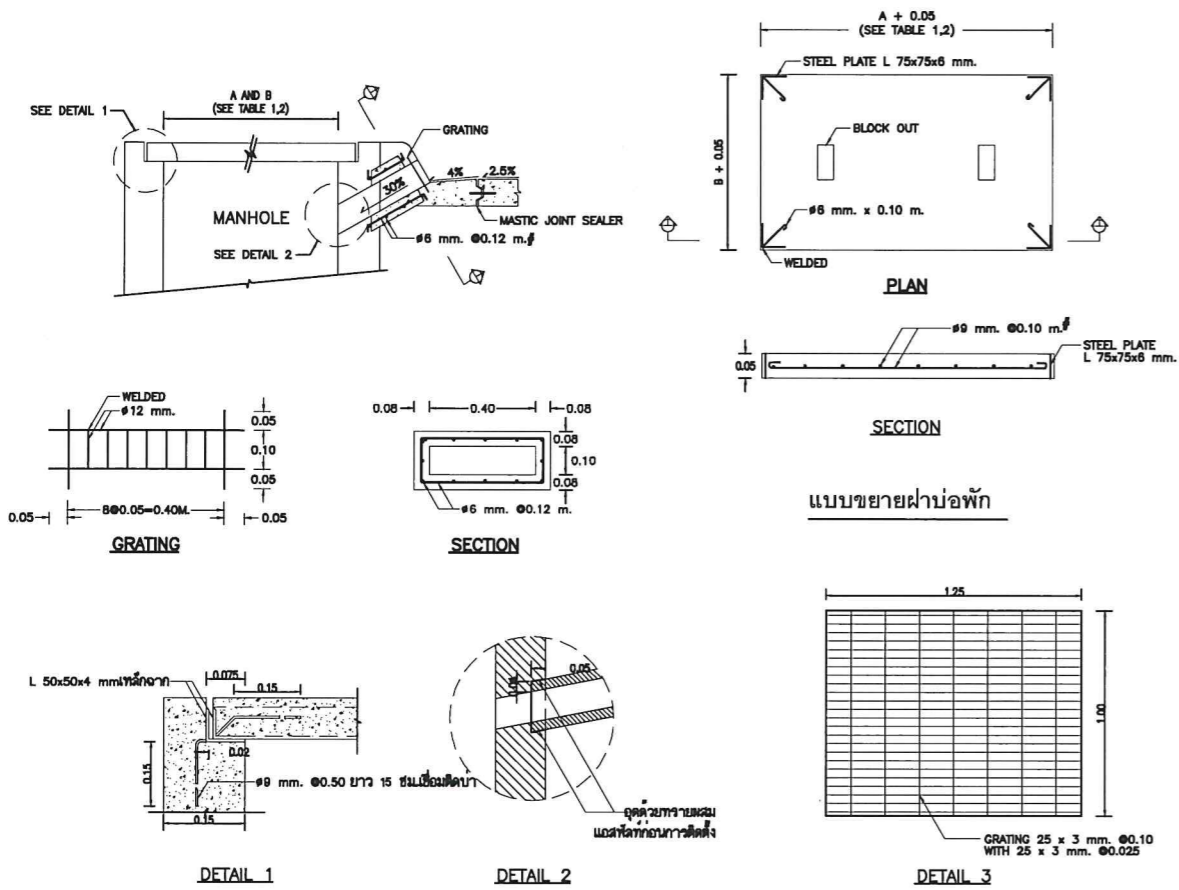
หมายเหตุ :



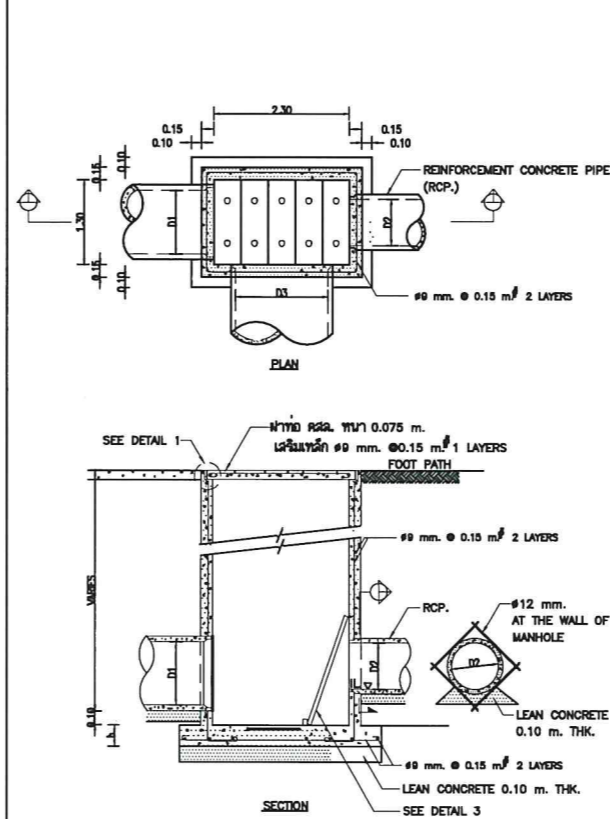
สัญลักษณ์	รายการประกอบแบบ
A	RCP Ø0.4 m. (CLASS 3) SLOPE 1:200
B	RCP Ø0.4 m. (CLASS 2) SLOPE 1:200
⊗	บ่อตรวจคุณภาพน้ำทิ้ง สำหรับท่อ 0.40 ม.
▽	ทิศทางการไหลของน้ำ
MH	บ่อพักระบายน้ำแบบที่ 1, แบบที่ 2 @ 10.00 m.

ผังบริเวณแสดงระบบสุขาภิบาล
มาตราส่วน 1:350

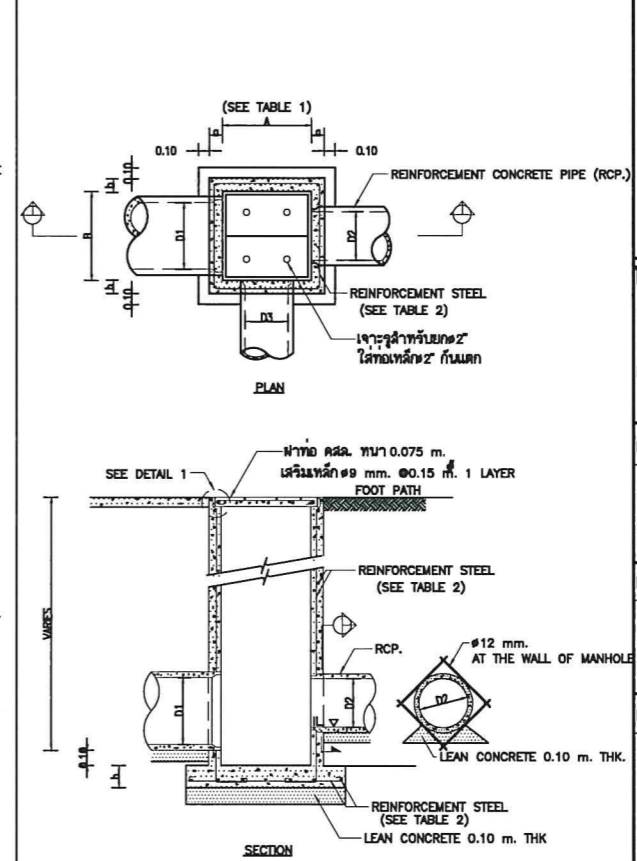
บ่อพักระบายน้ำ (แบบที่ 1)



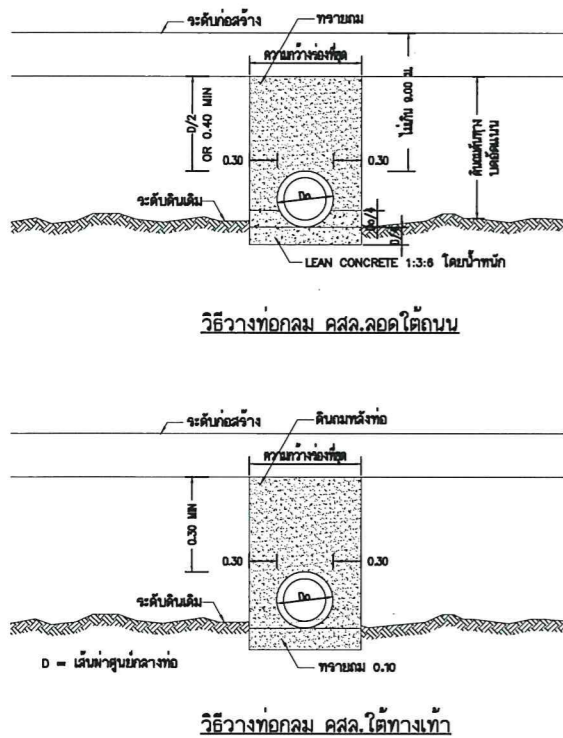
บ่อตรวจคุณภาพน้ำ



บ่อพักระบายน้ำ (แบบที่ 2)



วิธีการวางท่อระบายน้ำ



วิธีการวางท่อหน้าประตู



ขนาดของรองดินและความลึกหลังท่อ

ขนาดท่อ (มม.)	ความกว้างรองดิน (ม.)	ความลึกหลังท่อ (ม.)	C (ม.)	S (MIN.) (ม.)
50	0.12	0.30	-	0.03
80	0.20	0.40	-	0.07
100	0.30	0.60	0.017	0.07
150	0.35	0.60	0.025	0.07
200	0.40	0.80	0.033	0.07
250	0.45	0.80	0.042	0.07
300	0.50	0.80	0.050	0.07

ตารางการเสริมเหล็ก

TABLE 1

PIPE D1, D2, D3 M.	LENGTH A - M.	WIDTH B - M.
0.30	0.40	0.40
0.40	0.60	0.60
0.50	0.70	0.70
0.60	0.80	0.80
0.80	1.00	1.00
1.00	1.20	1.20
1.20	1.40	1.40
1.50	1.80	1.80
1.75	2.20	2.20
2.00	2.40	2.40
2.25	2.60	2.60
2.50	3.00	3.00

TABLE 2. REINFORCEMENT STEEL

SIZE A x B M.	LESS THAN 2.00 M.			MORE THAN 2.00 M., LESS THAN 4.00 M.		
	a-m	b-m	REINFORCEMENT STEEL	a-m	b-m	REINFORCEMENT STEEL
0.40 x 0.40	0.10	0.10	#12 mm. @ 0.20 M.	0.15	0.15	#12 mm. @ 0.20 M.
0.50 x 0.50	0.10	0.10	#12 mm. @ 0.20 M.	0.15	0.15	#12 mm. @ 0.20 M.
0.80 x 0.60	0.10	0.10	#12 mm. @ 0.20 M.	0.15	0.15	#12 mm. @ 0.20 M.
0.70 x 0.70	0.10	0.10	#12 mm. @ 0.20 M.	0.15	0.15	#12 mm. @ 0.20 M.
0.80 x 0.80	0.10	0.10	#12 mm. @ 0.20 M.	0.15	0.15	#12 mm. @ 0.20 M.
0.90 x 0.90	0.15	0.15	#12 mm. @ 0.20 M.	0.20	0.20	#12 mm. @ 0.15 M.
1.00 x 1.00	0.15	0.15	#12 mm. @ 0.20 M.	0.20	0.20	#12 mm. @ 0.15 M.
1.20 x 1.20	0.15	0.15	#12 mm. @ 0.20 M.	0.20	0.20	#12 mm. @ 0.15 M.
1.40 x 1.40	0.20	0.20	#12 mm. @ 0.20 M.	0.20	0.20	#12 mm. @ 0.15 M.
1.80 x 1.80	0.20	0.20	#12 mm. @ 0.20 M.	0.20	0.20	#12 mm. @ 0.20 M. 2 LAYERS
2.20 x 2.20	0.20	0.20	#12 mm. @ 0.20 M.	0.20	0.20	#12 mm. @ 0.20 M. 2 LAYERS
2.40 x 2.40	0.20	0.20	#12 mm. @ 0.15 M.	0.20	0.20	#12 mm. @ 0.20 M. 2 LAYERS
2.60 x 2.60	0.20	0.20	#12 mm. @ 0.15 M.	0.20	0.20	#12 mm. @ 0.20 M. 2 LAYERS
3.00 x 3.00	0.20	0.20	#12 mm. @ 0.15 M.	0.20	0.20	#12 mm. @ 0.20 M. 2 LAYERS

REMARK:

1. REINFORCEMENT STEEL WHICH IS 12 mm. IN DIAMETER AND OVER SHALL BE SD-30 CONFORM TO TIS 24-2524 WITH ULTIMATE STRENGTH > 3,000 KSC.
2. REINFORCEMENT STEEL WHICH IS 10 mm. IN DIAMETER AND UNDER SHALL BE SR-24 CONFORM TO TIS 20-2520 WITH ULTIMATE STRENGTH > 2,400 KSC.



สำนักงานนโยบายและผังเมืองจังหวัดพังงา
กรมโยธาธิการและผังเมือง

โครงการ:

ก่อสร้างบ้านพักข้าราชการ อาคารชุดพักอาศัย 32 ห้อง (แบบผังบริเวณ) สถานที่ก่อสร้าง:

ม.3 ต.ถ้ำน้ำผุด อ.เมืองพังงา จ.พังงา

สำรวจ

เจ้าหน้าที่สำนักงานนโยบายและผังเมืองจังหวัดพังงา

เขียนแบบ

นายอรุณภูมิ บุญตนชัย สถาปนิกปฏิบัติการ

สถาปนิก

นายอรุณภูมิ บุญตนชัย สถาปนิกปฏิบัติการ

วิศวกร

นายวุฒินันท์ เพิ่มพูล วิศวกรโยธาปฏิบัติการ

ตรวจ

(นายสุริยา ทองรักษ์) วิศวกรโยธาชำนาญการพิเศษ

เห็นชอบ

(นายอัศพรพล ผลพานิชย์) โยธาธิการและผังเมืองจังหวัดพังงา

แบบแสดง

แบบขยายบ่อพักน้ำ

มาตราส่วน : -

วัน/เดือน/ปี : 22-4-2569

เลขที่แบบ : ยผจ.พง. 12/2569

แผ่นที่

10

จำนวนแผ่น

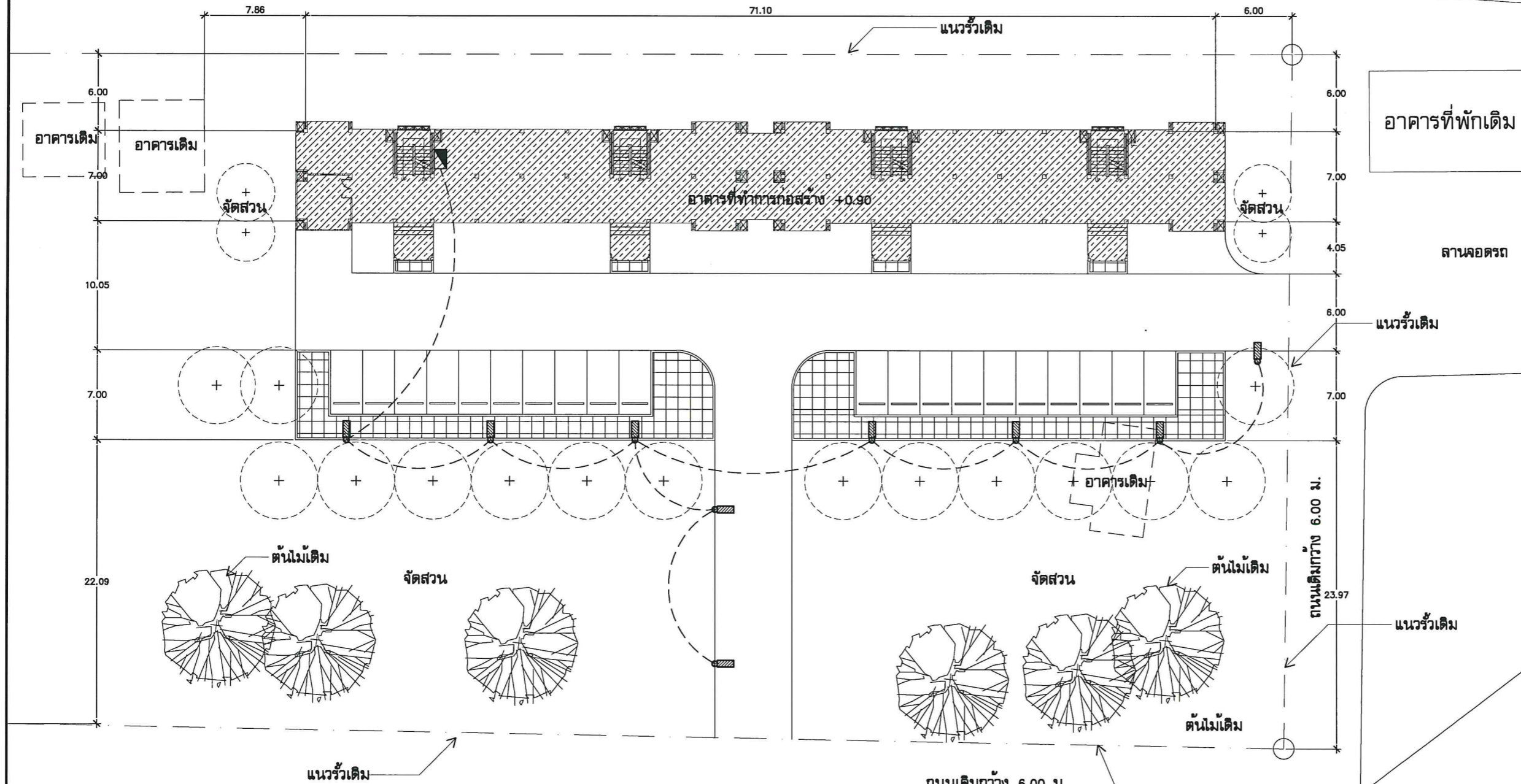
13

หมายเหตุ :

ค ล อ ง พื ง ง า



สำนักงานโยธาธิการและผังเมืองจังหวัดพังงา
กรมโยธาธิการและผังเมือง



โครงการ:
ก่อสร้างบ้านพักข้าราชการ อาคารชุดพักอาศัย 32 ห้อง (แบบผังบริเวณ)
สถานที่ก่อสร้าง:
ม.3 ต.ถ้ำน้ำผุด อ.เมืองพังงา จ.พังงา

เจ้าของที่สำนักงานโยธาธิการและผังเมืองจังหวัดพังงา

เขียนแบบ
นายอรุณฤดี บุญटनाชัย
สถาปนิกปฏิบัติการ

สถาปนิก
นายอรุณฤดี บุญटनाชัย
สถาปนิกปฏิบัติการ

วิศวกร
นายวุฒิพันธ์ เพิ่มพูล
วิศวกรโยธาปฏิบัติการ

ตรวจ
(นายสุริยา ทองรักษ์)
วิศวกรโยธาชำนาญการพิเศษ

เห็นชอบ
(นายอัศวิน พลพานิชย์)
โยธาธิการและผังเมืองจังหวัดพังงา

แบบแสดง
ผังแสดงแสงสว่างภายนอก

มาตราส่วน : -
วัน/เดือน/ปี : 22-4-2569
เลขที่แบบ : ยผจ.พง. 12/2569
แผ่นที่ : 11 จำนวนแผ่น : 13
หมายเหตุ :

รายการประกอบแบบ	
สัญลักษณ์	รายละเอียด
	ตู้ควบคุมระบบภายนอก เปิด ปิด แสงสว่าง อัตโนมัติ ไฟถนน ตั้งเวลาการทำงานด้วยระบบตามเมอร์ 24 H เปิด ปิด ด้วยระบบเซ็นเซอร์แสง PHOTO SWITCH
	สายไฟ NYY 3x10 Sq.mm. ร้อยท่อPE ตก.50 มม.
	เสาไฟกิ่งเดี่ยว 6 เมตร ชูปลั๊กวาล์ว โคมไฟ LED STREET-LIGHT 100W ระบบป้องกันฟ้าผ่า 6 kV ระบบป้องกันน้ำและความชื้น IP65

หมายเหตุ : รายละเอียดการติดตั้งเสาติดโคมไฟถนน ให้เป็นไปตามมาตรฐาน

ผังแสดงระบบไฟฟ้าแสงสว่างภายนอก
มาตราส่วน 1:350



สำนักงานโยธาธิการและผังเมืองจังหวัดพังงา
กรมโยธาธิการและผังเมือง

โครงการ:
ก่อสร้างบ้านพักข้าราชการ อาคารชุดพักอาศัย 32 ห้อง (แบบผังบริเวณ)
สถานที่ก่อสร้าง:
ม.3 ต.ถ้ำน้ำผุด อ.เมืองพังงา จ.พังงา

สำรวจ
เจ้าหน้าที่สำนักงานโยธาธิการและผังเมืองจังหวัดพังงา

เขียนแบบ
นายอรุณวุฒิ บุญตนชัย
สถาปนิกปฏิบัติการ

สถาปนิก
นายอรุณวุฒิ บุญตนชัย
สถาปนิกปฏิบัติการ

วิศวกร
นายวุฒินันท์ เพิ่มพูล
วิศวกรโยธาปฏิบัติการ

ตรวจ
(นายสุริยา ทองรักษ์)
วิศวกรโยธาชำนาญการพิเศษ

เห็นชอบ
(นายอัศวิน พลพานิชย์)
โยธาธิการและผังเมืองจังหวัดพังงา

แบบแสดง
แบบขยายเสาไฟ

มาตรฐาน : -

วัน/เดือน/ปี : 22-4-2569

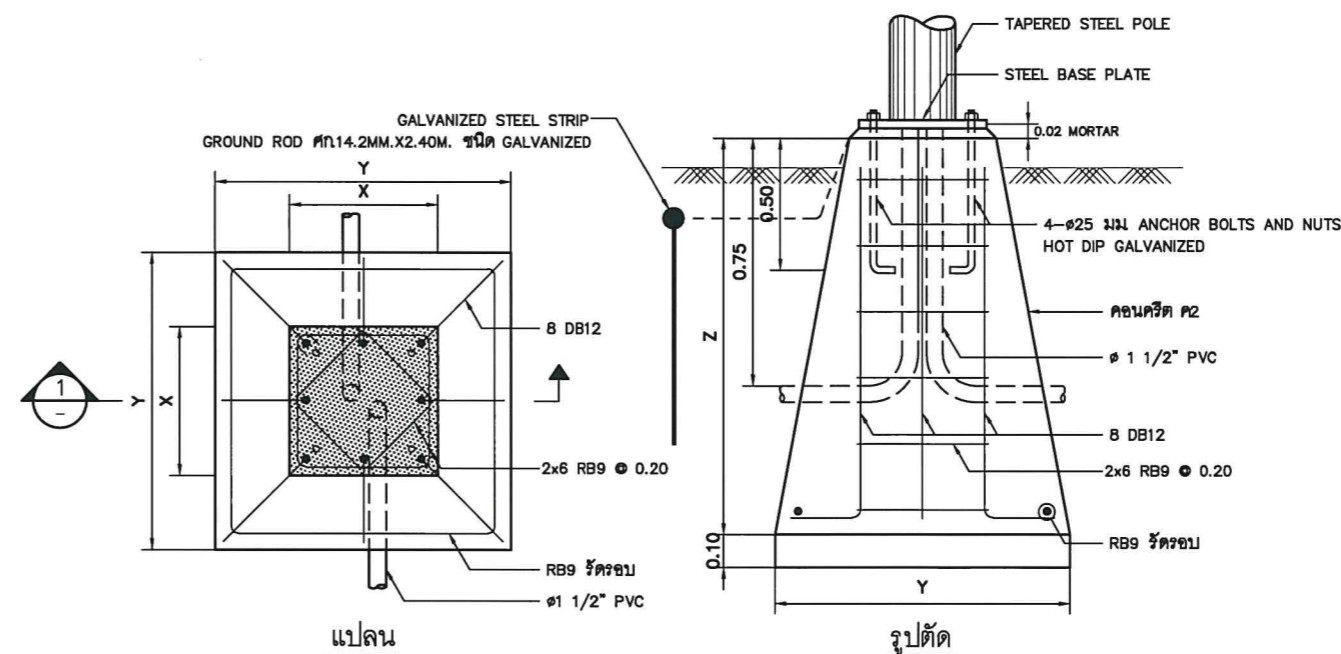
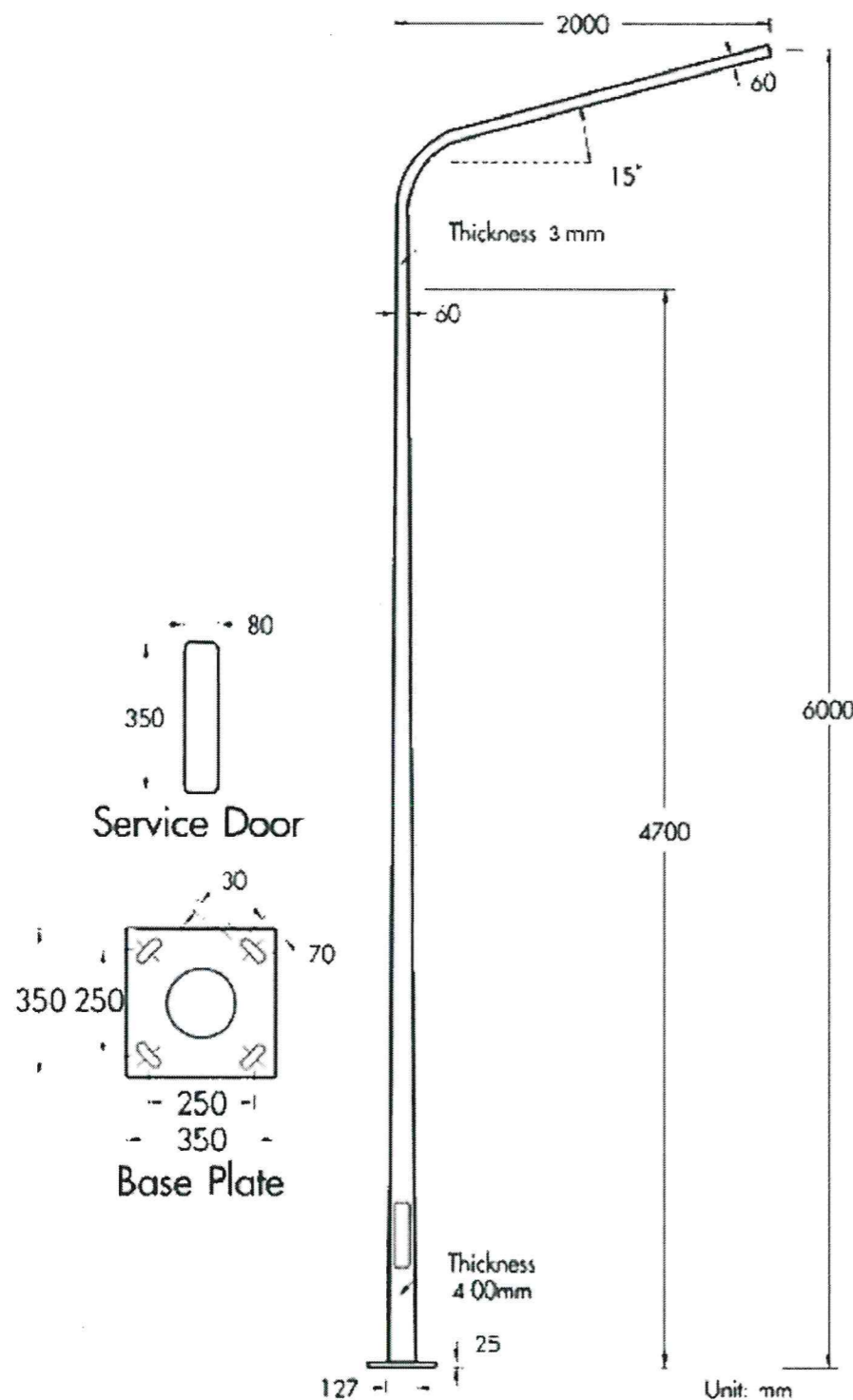
เลขที่แบบ : ยผจ.พง. 12/2569

แผ่นที่	จำนวนแผ่น
12	13

หมายเหตุ :

ระยะต่างๆของฐานเสาไฟแต่ละความสูง

เสาสูง (ม.)	ระยะ X (ซม.)	ระยะ Y (ซม.)	ระยะ Z (ซม.)
3.00	25x25	45x45	45
4.00	30x30	60x60	60
5.00	30x30	75x75	80
6.00	40x40	70x70	80
7.00	40x40	80x80	80
เสาสูง (ม.)	ระยะ X (ซม.)	ระยะ Y (ซม.)	ระยะ Z (ซม.)
8.00	40x40	80x80	100
9.00	40x40	80x80	120
10.00	45x45	90x90	120
11.00	50x50	100x100	120
12.00	65x65	130x130	150



แบบขยายฐานต่อเสาไฟ
ปรับรายละเอียดตามขนาดเสาไฟ

STREET LIGHTING DETAILS

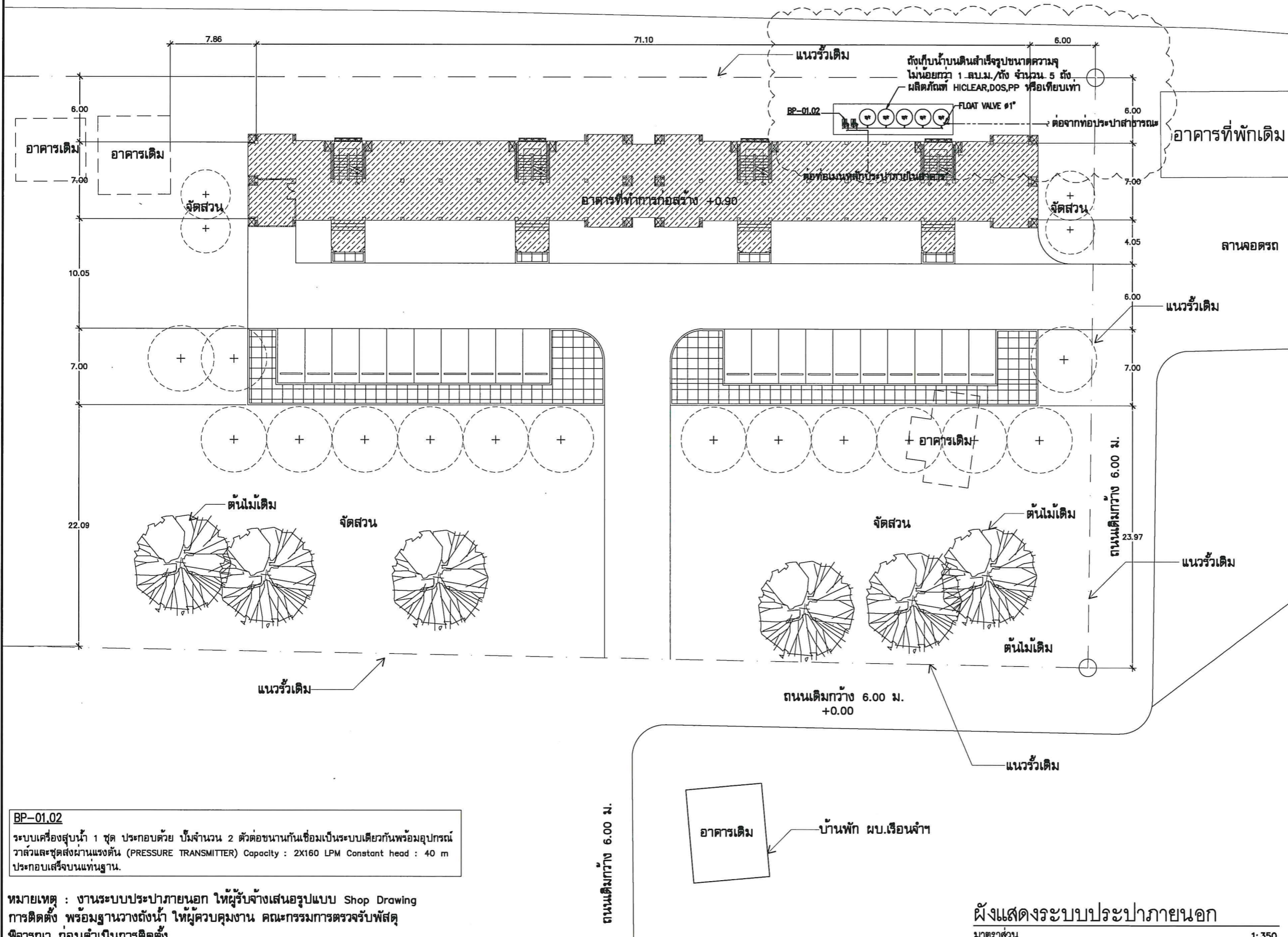
เสาไฟกิ่งเดี่ยว 6 เมตร ซูปกัลวาไนซ์
โคมไฟ LED STREET-LIGHT 100W ระบบป้องกันฟ้าผ่า 6 kV ระบบป้องกันน้ำและความชื้น IP65

ขยายขยายเสาไฟ
มาตรฐาน 1:100

ค ล อ ง พื ง ง า



สำนักงานโยธาธิการและผังเมืองจังหวัดพังงา
กรมโยธาธิการและผังเมือง



BP-01.02
ระบบเครื่องสูบน้ำ 1 ชุด ประกอบด้วย บั้มจำนวน 2 ตัวต่อขนานกันเชื่อมเป็นระบบเดียวกันพร้อมอุปกรณ์ วาล์วและชุดส่งผ่านแรงดัน (PRESSURE TRANSMITTER) Capacity : 2X160 LPM Constant head : 40 m ประกอบเสร็จบนแท่นฐาน.

หมายเหตุ : งานระบบประปาภายนอก ให้ผู้รับจ้างเสนอรูปแบบ Shop Drawing การติดตั้ง พร้อมฐานวางถังน้ำ ให้ผู้ควบคุมงาน คณะกรรมการตรวจรับวัสดุ พิจารณา ก่อนดำเนินการติดตั้ง

โครงการ:	ก่อสร้างบ้านพักข้าราชการ อาคารชุดพักอาศัย 32 ห้อง (แบบผังบริเวณ) สถานที่ก่อสร้าง: ม.3 ต.ถ้ำน้ำผุด อ.เมืองพังงา จ.พังงา
สำรวจ:	เจ้าหน้าที่สำนักงานโยธาธิการและผังเมืองจังหวัดพังงา
เขียนแบบ:	นายอรุณวุฒิ บุญटनाชัย สถาปนิกปฏิบัติการ
สถาปนิก:	นายอรุณวุฒิ บุญटनाชัย สถาปนิกปฏิบัติการ
วิศวกร:	นายวุฒิวัฒน์ เพิ่มพูล วิศวกรโยธาปฏิบัติการ
ตรวจ:	(นายสุริยา ทองรักษ์) วิศวกรโยธาชำนาญการพิเศษ
เห็นชอบ:	(นายอัครพล ผลพานิชย์) โยธาธิการและผังเมืองจังหวัดพังงา
แบบแสดง:	ผังแสดงระบบประปาภายนอก

มาตราส่วน :	-
วัน/เดือน/ปี :	22-4-2569
เลขที่แบบ :	ยผจ.พง. 12/2569
แผ่นที่	จำนวนแผ่น
13	13
หมายเหตุ :	

ชื่อโครงการ/งานก่อสร้าง:บ้านพักข้าราชการ อาคารชุดพักอาศัย 32 หน่วย

รายการที่ 1 บ้านพักข้าราชการ อาคารชุดพักอาศัย 32 หน่วย

การจ้างงานก่อสร้างรายการนี้ ผู้ว่าจ้างและผู้รับจ้างได้ตกลงราคากันรวมทั้งค่าสิ่งของสัณหาระและค่าแรงงาน เป็นเงินร้อยละ 100.00 บาท ของวงเงินทั้งหมดตามสัญญาและผู้ว่าจ้างจะแบ่งจ่ายเงินให้ผู้รับจ้างเป็นงวดๆ คือ

งวดที่	จำนวนเงิน (ร้อยละ) ของรายการ	รายการ	จำนวนวัน
1	2.45	จะจ่ายให้เมื่อผู้รับจ้างได้ทำการหล่อโครงสร้าง บ้านพักข้าราชการ อาคารชุดพักอาศัย 32 หน่วย เรียบร้อยตามแบบรูปและรายการ แล้วเสร็จจะสมไม่น้อยกว่าร้อยละ 10	60
2	2.45	จะจ่ายให้เมื่อผู้รับจ้างได้ทำการหล่อโครงสร้าง บ้านพักข้าราชการ อาคารชุดพักอาศัย 32 หน่วย เรียบร้อยตามแบบรูปและรายการ แล้วเสร็จจะสมไม่น้อยกว่าร้อยละ 20	90
3	2.45	จะจ่ายให้เมื่อผู้รับจ้างได้ทำการหล่อโครงสร้าง บ้านพักข้าราชการ อาคารชุดพักอาศัย 32 หน่วย เรียบร้อยตามแบบรูปและรายการ แล้วเสร็จจะสมไม่น้อยกว่าร้อยละ 30	120
4	2.45	จะจ่ายให้เมื่อผู้รับจ้างได้ทำการงานโครงสร้าง บ้านพักข้าราชการ อาคารชุดพักอาศัย 32 หน่วย เรียบร้อยตามแบบรูปและรายการ แล้วเสร็จจะสมไม่น้อยกว่าร้อยละ 40	150
5	2.45	จะจ่ายให้เมื่อผู้รับจ้างได้ทำการงานโครงสร้าง บ้านพักข้าราชการ อาคารชุดพักอาศัย 32 หน่วย เรียบร้อยตามแบบรูปและรายการ แล้วเสร็จจะสมไม่น้อยกว่าร้อยละ 50	180
6	2.45	จะจ่ายให้เมื่อผู้รับจ้างได้ทำการหล่อโครงสร้าง บ้านพักข้าราชการ อาคารชุดพักอาศัย 32 หน่วย เรียบร้อยตามแบบรูปและรายการ แล้วเสร็จจะสมไม่น้อยกว่าร้อยละ 60	210
7	2.45	จะจ่ายให้เมื่อผู้รับจ้างได้ทำการหล่อโครงสร้าง บ้านพักข้าราชการ อาคารชุดพักอาศัย 32 หน่วย เรียบร้อยตามแบบรูปและรายการ แล้วเสร็จจะสมไม่น้อยกว่าร้อยละ 70	240
8	2.45	จะจ่ายให้เมื่อผู้รับจ้างได้ทำการหล่อโครงสร้าง บ้านพักข้าราชการ อาคารชุดพักอาศัย 32 หน่วย เรียบร้อยตามแบบรูปและรายการ แล้วเสร็จจะสมไม่น้อยกว่าร้อยละ 80	270
9	2.45	จะจ่ายให้เมื่อผู้รับจ้างได้ทำการงานโครงสร้าง บ้านพักข้าราชการ อาคารชุดพักอาศัย 32 หน่วย เรียบร้อยตามแบบรูปและรายการ แล้วเสร็จจะสมไม่น้อยกว่าร้อยละ 90	280
10	4.50	จะจ่ายให้เมื่อผู้รับจ้างได้ทำการปฏิบัติงานก่อสร้างบ้านพักข้าราชการ อาคารชุดพักอาศัย 32 หน่วย ได้ผลงาน ดังนี้ - งานโครงสร้าง แล้วเสร็จจะสมไม่น้อยกว่าร้อยละ 95 - งานสถาปัตยกรรม แล้วเสร็จจะสมไม่น้อยกว่าร้อยละ 5 - งานระบบไฟฟ้าและสื่อสาร แล้วเสร็จจะสมไม่น้อยกว่าร้อยละ 5	300

งวดที่	จำนวนเงิน (ร้อยละ) ของรายการ	รายการ	จำนวนวัน
18	3.70	จะจ่ายให้เมื่อผู้รับจ้างได้ทำการปฏิบัติงานก่อสร้างบ้านพักข้าราชการ อาคารชุดพักอาศัย 32 หน่วย ได้ผลงาน ดังนี้ - งานสถาปัตยกรรม แล้วเสร็จสะสมไม่น้อยกว่าร้อยละ 50 - งานระบบไฟฟ้าและสื่อสาร แล้วเสร็จสะสมไม่น้อยกว่าร้อยละ 50 - งานระบบสุขาภิบาล แล้วเสร็จสะสมไม่น้อยกว่าร้อยละ 40	385
19	3.70	จะจ่ายให้เมื่อผู้รับจ้างได้ทำการปฏิบัติงานก่อสร้างบ้านพักข้าราชการ อาคารชุดพักอาศัย 32 หน่วย ได้ผลงาน ดังนี้ - งานสถาปัตยกรรม แล้วเสร็จสะสมไม่น้อยกว่าร้อยละ 55 - งานระบบไฟฟ้าและสื่อสาร แล้วเสร็จสะสมไม่น้อยกว่าร้อยละ 55 - งานระบบสุขาภิบาล แล้วเสร็จสะสมไม่น้อยกว่าร้อยละ 45	390
20	14.80	จะจ่ายให้เมื่อผู้รับจ้างได้ทำการปฏิบัติงานก่อสร้างบ้านพักข้าราชการ อาคารชุดพักอาศัย 32 หน่วย ได้ผลงาน ดังนี้ - งานสถาปัตยกรรม แล้วเสร็จสะสมไม่น้อยกว่าร้อยละ 75 - งานระบบไฟฟ้าและสื่อสาร แล้วเสร็จสะสมไม่น้อยกว่าร้อยละ 75 - งานระบบสุขาภิบาล แล้วเสร็จสะสมไม่น้อยกว่าร้อยละ 65	395
21	12.00	จะจ่ายให้เมื่อผู้รับจ้างได้ทำการปฏิบัติงานก่อสร้างบ้านพักข้าราชการ อาคารชุดพักอาศัย 32 หน่วย ได้ผลงาน ดังนี้ - งานสถาปัตยกรรม แล้วเสร็จสะสมไม่น้อยกว่าร้อยละ 90 - งานระบบไฟฟ้าและสื่อสาร แล้วเสร็จสะสมไม่น้อยกว่าร้อยละ 90 - งานระบบสุขาภิบาล แล้วเสร็จสะสมไม่น้อยกว่าร้อยละ 85	400
22 (งวดสุดท้าย)	13.35	จะจ่ายให้เมื่อผู้รับจ้างได้ทำงานส่วนที่เหลือทั้งหมด ของบ้านพักข้าราชการ อาคารชุดพักอาศัย 32 หน่วย เสร็จเรียบร้อยตามแบบรูปและรายการทุกประการ จำนวน 1 หลัง ซึ่งจะแล้วเสร็จ ภายใน 420 วัน นับถัดจากวันที่ลงนามในสัญญาจ้างก่อสร้าง	420
รวม	100.00		

หมายเหตุ : กำหนดเวลาแล้วเสร็จ ภายใน ๔๒๐ วัน ทั้งนี้ผู้รับจ้างสามารถส่งมอบงานงวดใดก่อน หรือหลังก็ได้ หรือจะส่งมอบพร้อมกันทีละหลายงวดก็ได้ เมื่อผู้รับจ้างได้ทำการก่อสร้างงานนั้นแล้วเสร็จเรียบร้อยครบถ้วน ตามรายละเอียดที่ระบุไว้ในแต่ละงวดงาน (ยกเว้นงวดสุดท้าย) ทั้งนี้ผู้รับจ้างจะส่งมอบงานงวดสุดท้ายได้ก็ต่อเมื่อได้ทำการก่อสร้างงานครบทุกงวดงานในแต่ละงวดงานของรายการนั้นๆ ให้แล้วเสร็จโดยสมบูรณ์