

# โครงการ

เครื่องกำเนิดไฟฟ้า ขนาด 100 กิโลวัตต์ พร้อมโรงคลุม  
ท่าอากาศยานพิเศษกลาง ปทุมธานี

พจก. ทรีเปิ้ล ซี พาวเวอร์

ชื่อย่อ: ก. ทวีป

1. ค้ำยัน ±000 อ้างอิงจากค่าระดับถนนโครงการ

2. มีค้ำยันเป็น 3 ชั้น

3. ขอบค้ำยันเป็นคอนกรีตเสริมเหล็ก ยึดกับค้ำยันข้างบนและข้างล่าง

ข. งานเสาเข็ม

1. เสาเข็มคอนกรีตอัดแรง ให้ใช้ตาม มอก. 396 เสาเข็มคอนกรีตอัดแรง

2. ความยาวเสาเข็มที่วางลงใต้ดินเป็น 3 ชั้น

3. เสาเข็มคอนกรีตอัดแรงเสริมเหล็ก หรือ ค้ำยันคอนกรีต Slow Court ของเสาเข็ม

ตามคู่มือวิธี จะใช้คอนกรีตเสริมเหล็กเสริมเสาเข็ม ส่วนเสาเข็ม -

ตามคู่มือวิธี จะใช้คอนกรีตเสริมเหล็กเสริมเสาเข็ม ส่วนเสาเข็ม -

ตามคู่มือวิธี จะใช้คอนกรีตเสริมเหล็กเสริมเสาเข็ม ส่วนเสาเข็ม -

4. Test Load = 250 % ของ Design Load ขึ้นของเสาเข็มทุกเสาเข็ม เป็นไปตาม

ของคู่มือวิธี จะใช้คอนกรีตเสริมเหล็กเสริมเสาเข็ม ส่วนเสาเข็ม -

5. ระยะของเสาเข็ม ที่มีค้ำยันคอนกรีตเสริมเหล็ก และรายการคำนวณ

เพื่อข้อมูลศึกษา ออกแบบ ก่อนดำเนินการก่อสร้าง

ค. งานค้ำยัน

1. คอนกรีตเสริมเหล็ก

2.1 แรงอัดประลัย โดยให้ตัวอย่างทรงระลอก ห้อย 28 วัน

คอนกรีตเสริมเหล็ก > 320 กก./ตร.ม.

คอนกรีตห้อย > 210 กก./ตร.ม.

2.2 อัตราความชื้นคอนกรีตเสริมเหล็ก คอนกรีตห้อย 0.50

2.3 ขนาดของมวลรวมคอนกรีตเสริมเหล็ก คอนกรีตห้อย 25 มม.

2.4 Slump 7 - 12 ซม.

2.5 การใส่สารเคมีเสริมเติม ต้องได้รับการอนุมัติจากผู้ดูแล

2.6 คอนกรีตเสริมเหล็ก คอนกรีตห้อย 213 ไม่น้อยกว่า

2.7 แรงดันประลัยของคอนกรีตเสริมเหล็ก โดยให้ตัวอย่างทรงระลอก ห้อย 28 วัน

ต้องไม่น้อยกว่า 100 กก./ตร.ม.

3. ปูนซีเมนต์ตาม มอก. 15

4. ค่าค้ำยันค้ำยันคอนกรีตเสริมเหล็ก

- ส่วนที่ห้อยได้

แนวรับ : 20 มม.

แนวรับ : ±10 มม.

แนวรับ : ±10 มม.

- ส่วนที่ค้ำยัน

แนวรับ : 20 มม.

แนวรับ : ±10 มม.

แนวรับ : ±10 มม.

- พื้นที่ยึดค้ำยัน

3. เหล็กเสริมคอนกรีต

1. เหล็กเสริมคอนกรีต ให้ใช้ตาม

มอก. 20 S524 สำหรับเหล็กเสริมคอนกรีต ค.ด. ตั้งแต่ 10 มม. ขึ้นไป

มอก. 24 S540 สำหรับเหล็กเสริมคอนกรีต ค.ด. ตั้งแต่ 10 มม. ขึ้นไป

2. การตัด-ตัดเหล็กเสริมคอนกรีตให้เป็นไปตามมาตรฐาน มอก. 1007-34 มาตราฐานสำหรับ

อาคาร-คอนกรีตเสริมเหล็ก

3. การเชื่อมเหล็กเสริมคอนกรีต จะใช้วิธีเชื่อมไฟฟ้า

จะยึดได้หรือไม่ได้ขึ้นอยู่กับสภาพของเหล็กเสริมคอนกรีต

ให้ยึดข้อต่อไป

ขนาด (มม.)	ระยะห่างตัวชุด (มม.)
RB 6	300
RB 9	400
D3 12	400
D8 16	500
D3 20	600
D3 25	750

ประเภท	ความหนาของคอนกรีตที่หุ้มเหล็กเสริม (มม.)	ความหนาของคอนกรีตที่ยึดให้ (มม.)	ความคลาดเคลื่อนที่ยอมรับได้ (มม.)
ฐานราก	50	50	+5/-0
สันค้ำยัน	40	40	+5/-3
เหนือค้ำยัน	30	30	+5/-3
ที่ขมกว่าไม่น้อยกว่า 115 มม.	20	20	+5/-3
โครงสร้างกับของเหลว	30	30	+5/-0

จ. โครงสร้างเหล็ก

1. วัสดุให้ใช้ตาม

มอก. 49 สอดคล้องเหล็ก ชั้นคุณภาพ E60

มอก. 107 เหล็กโครงสร้างรูปพรรณกลวง ชั้นคุณภาพ HS41

มอก. 1227 เหล็กโครงสร้างรูปพรรณรีดร้อน ชั้นคุณภาพ SS 400

มอก. 1228 เหล็กโครงสร้างรูปพรรณรีดร้อน ชั้นคุณภาพ SSC 400

มอก. 227 ยึดเหล็กค้ำยัน

มอก. 231 สอดคล้องเหล็กชั้นคุณภาพ ISO 88

2. เมฆรอยเชื่อม การเชื่อมรอยเชื่อม การเชื่อม การเชื่อม และการควบคุมคุณภาพ เป็นไปตาม

"Code of Standard Practice for Steel Building and Bridge"

American Institute of Steel Construction (AISC) - Manual of Steel Construction 9th Edition.

3. การเชื่อมเหล็กเป็นไปตามมาตรฐาน American Welding Society (AWS)

4. Base Plate ต้อง Grout ด้วย Non shrink grout ที่ได้รับการอนุมัติจากผู้ดูแล

5. งานทาสี

5.1 ผิวพื้นเหล็กจะต้องได้รับการเตรียมผิวและทำความสะอาดโดยใช้เครื่องมือกลตามมาตรฐาน SIS-SA 2.0

5.2 Primer ทาสีชนิด Red Oxide มอก.401

5.3 ความหนาของชั้นสี เป็นไปตามค่าแนะนำของผู้ผลิต

6. งานทาสี GALV. เป็นไปตาม มาตรฐาน AS 1538-1998

2. เสาเข็ม/ค้ำยันทั้งหมด ต้องมีค่าความสูงไม่เกิน 3 ม. และความยาวไม่เกิน 3 ม. หรือ 9 ต.ม.

ของพื้นที่การก่อสร้าง ขน-ดินของเสาเข็ม/ค้ำยันทั้งหมด

ความหนาแน่นของเสาเข็ม/ค้ำยันทั้งหมด ความสูงไม่น้อยกว่า 150 มม. เสริมเหล็ก 2-RB 6 พร้อมเหล็กยึด 1-RB6 @ 150 มม.

3. ประสิทธิภาพของค้ำยัน/ค้ำยันทั้งหมด ต้องมีค่าไม่น้อยกว่า 2.

4. ค้ำยัน/ค้ำยันทั้งหมด ต้องมีค่าไม่น้อยกว่า 300 มม.

เหล็ก/ค้ำยัน/ค้ำยันทั้งหมด ต้องมีค่าไม่น้อยกว่า R3 @ 300 มม. และฝังไปใต้ระดับดิน/ระดับน้ำตามข้อกำหนด

หรือใช้เหล็ก/ค้ำยัน/ค้ำยันทั้งหมด

5. LIGHT WEIGHT CONCRETE BLOCK ให้ใช้ของ SUPER BLOCK, Q-CCM หรือ LIGHT CALTE หรือที่เทียบเท่า

ข. ส่วนก่อสร้าง

วัสดุให้ใช้ตาม

มอก. 704 กระจกและกระจกใสสำหรับประตูและหน้าต่าง : หน้าต่างอื่นที่มี

มอก. 829 กระจกและกระจกใสสำหรับประตูและหน้าต่าง : ประตูกระจกที่มี

มอก. 894 กระจกและกระจกใสสำหรับประตูและหน้าต่าง : ประตูกระจกที่มี

ประตูหน้าต่างเหล็ก

มอก. 1013 บานประตูที่ 4

มอก. 1146 ชุดสำหรับประตูและหน้าต่างอื่นที่มี

มอก. 1228 กระจกและกระจกใสสำหรับประตูและหน้าต่าง : ประตูกระจกที่มี

ประตูเหล็กค้ำยัน

ข. ส่วนก่อสร้าง

วัสดุให้ใช้ตาม

มอก. 863 โครงสร้างเหล็กสำหรับค้ำยันและค้ำยัน

มอก. 219 และอื่น ๆ

มอก. 449 เหล็กความหนาแน่น

ม. งานเหล็กและผนัง Metal Sheet Like Translucent Sheet

เหล็ก/Metal Sheet

-ใช้เหล็ก ZINCALUME ตามมาตรฐาน มอก.2228-2548, Min. Yield Strength 550 Mpa, Coating Mass (AZ150) 150 g/㎡, Base Metal Thickness (BMT) 0.47 mm. Total Coated Thickness (TCT) 0.47 mm.

-รูปขอบและความหนาของเหล็กจะต้องเพียงพอรับแรงดึง 100 กก./ตร.ม. หรือ น้ำหนักบรรทุก 50 กก./ตร.ม. ที่ช่วงห่าง 2.00 เมตร

-Fastening ให้ใช้ยึดแบบเดียวกับเหล็กค้ำยัน

-Screw ให้ใช้ของเป็นแบบ Self Drill ing Screw ตามมาตรฐาน AS 3566 Class 3

-แผ่นผนังและแผ่นผนังเหล็ก ให้ใช้ของเป็นแบบ Low Density Polyethylene ความหนา 5 มม. ที่ทั้งหมดของ Aluminium Foli

-ผู้ดูแลรับประกันคุณภาพของเหล็กค้ำยันและค้ำยัน

และระบบให้ รับรองได้ว่ามีค่าไม่น้อยกว่า 5 ปีภายใต้การรับประกัน

วัสดุ Translucent Sheet

-ทำด้วยซีเมนต์เสริมใยแก้วตามมาตรฐาน AS / NZS 4256.3 Part 1 & 3

เคลือบทั้งสองหน้าด้วยแผ่น - ค้ำยันเหล็ก 301 ขนาด 2,400 มม.ต.ม. 5.0FAL

มีลักษณะรูปขอบค้ำยัน

แบบของซีเมนต์

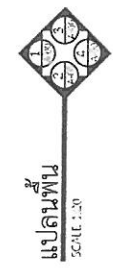
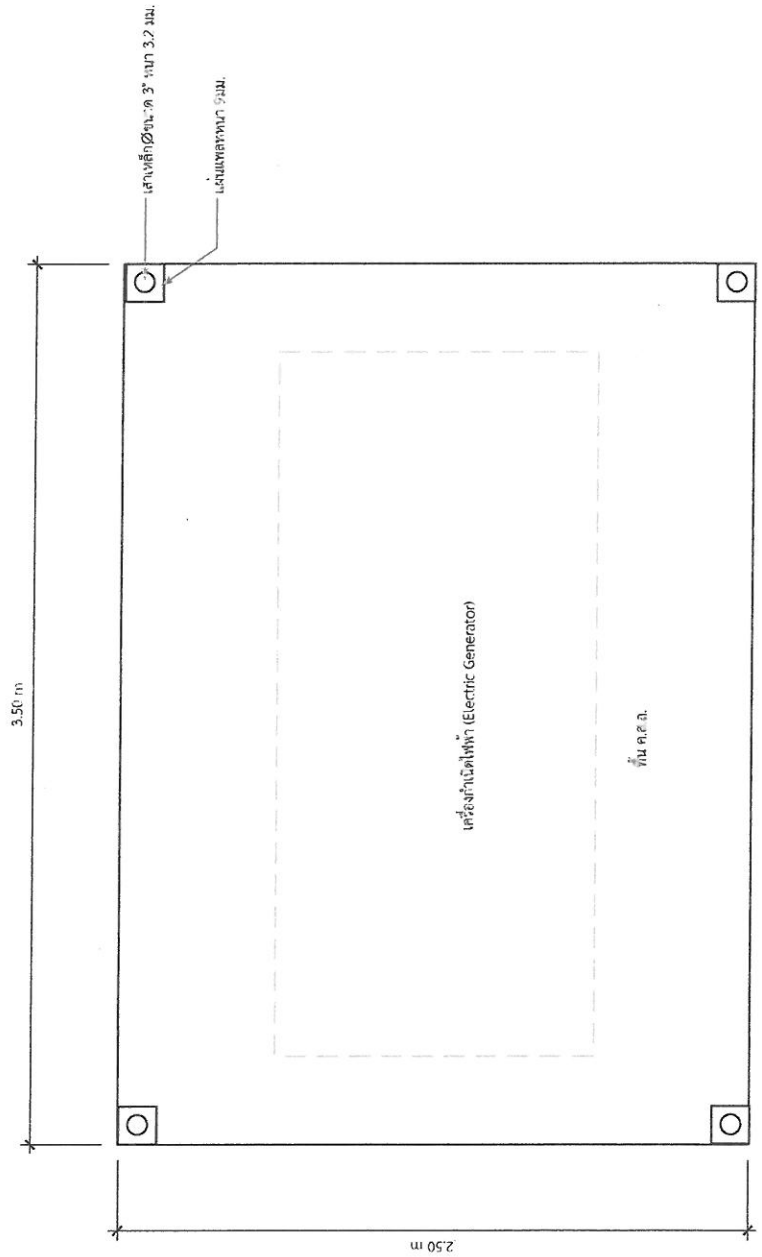
- ค้ำยัน/ค้ำยันทั้งหมดจะต้องมีค่าไม่น้อยกว่า 2.00 กก./ตร.ม. 5.0FAL

แบบ เป็นและอื่น ๆ หรือที่เทียบเท่า

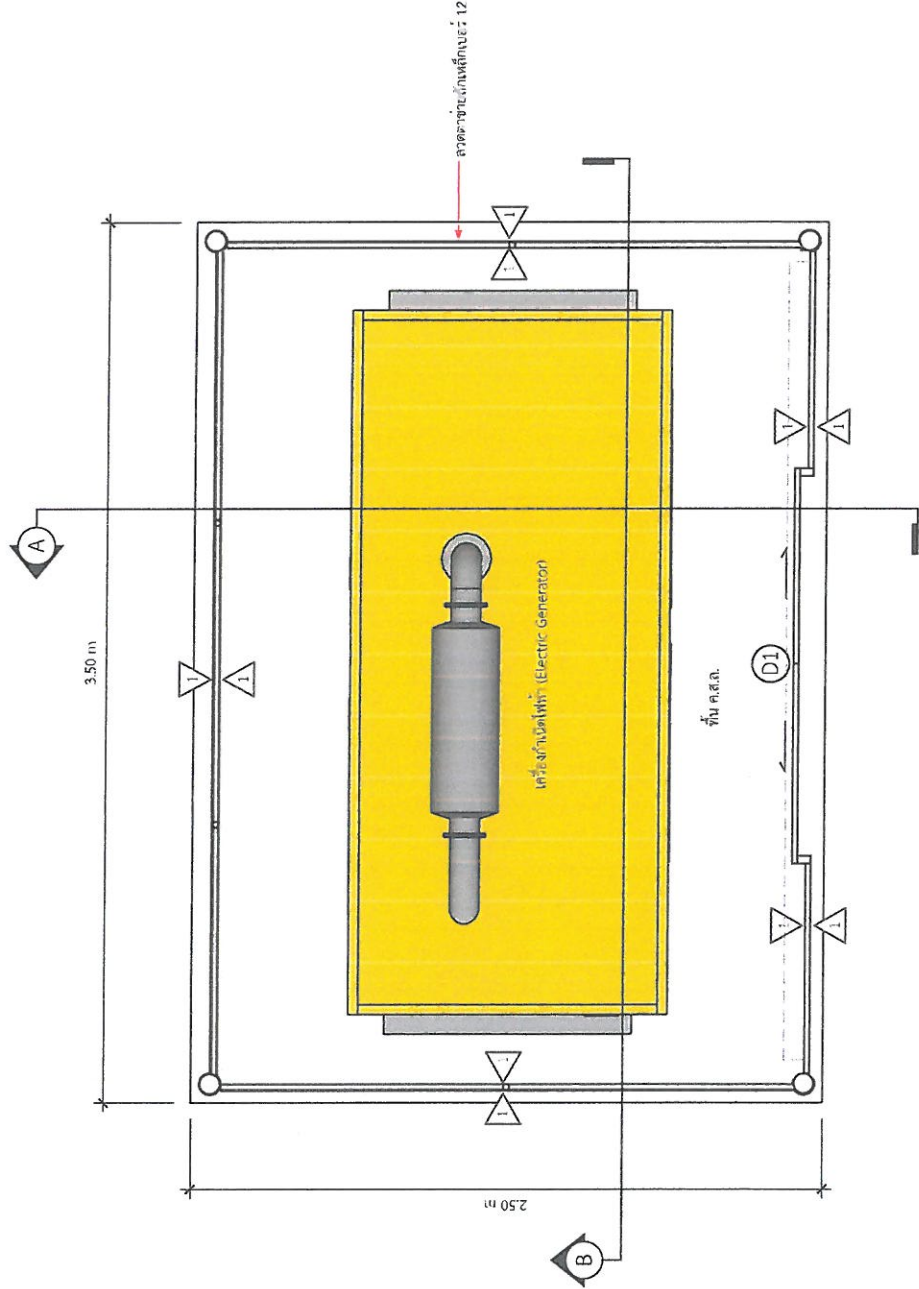
Scale :	1:1
Date :	
Checked :	
Approved :	
Drawn by :	
Revising Drawing :	
Date :	
Details :	
Note :	
Drawing Title :	ชื่อย่อ: ก. ทวีป
Scale :	1:1
Date :	
Checked :	
Approved :	
Drawn by :	
Revising Drawing :	
Date :	
Details :	
Note :	
Drawing Title :	ชื่อย่อ: ก. ทวีป
Scale :	1:1
Date :	
Checked :	
Approved :	
Drawn by :	
Revising Drawing :	
Date :	
Details :	
Note :	
Drawing Title :	ชื่อย่อ: ก. ทวีป
Scale :	1:1
Date :	
Checked :	
Approved :	
Drawn by :	
Revising Drawing :	
Date :	
Details :	
Note :	
Drawing Title :	ชื่อย่อ: ก. ทวีป
Scale :	1:1
Date :	
Checked :	
Approved :	
Drawn by :	
Revising Drawing :	
Date :	
Details :	
Note :	
Drawing Title :	ชื่อย่อ: ก. ทวีป
Scale :	1:1
Date :	
Checked :	
Approved :	
Drawn by :	
Revising Drawing :	
Date :	
Details :	
Note :	
Drawing Title :	ชื่อย่อ: ก. ทวีป
Scale :	1:1
Date :	
Checked :	
Approved :	
Drawn by :	
Revising Drawing :	
Date :	
Details :	
Note :	
Drawing Title :	ชื่อย่อ: ก. ทวีป
Scale :	1:1
Date :	
Checked :	
Approved :	
Drawn by :	
Revising Drawing :	
Date :	
Details :	
Note :	
Drawing Title :	ชื่อย่อ: ก. ทวีป
Scale :	1:1
Date :	
Checked :	
Approved :	
Drawn by :	
Revising Drawing :	
Date :	
Details :	
Note :	
Drawing Title :	ชื่อย่อ: ก. ทวีป
Scale :	1:1
Date :	
Checked :	
Approved :	
Drawn by :	
Revising Drawing :	
Date :	
Details :	
Note :	
Drawing Title :	ชื่อย่อ: ก. ทวีป
Scale :	1:1
Date :	
Checked :	
Approved :	
Drawn by :	
Revising Drawing :	
Date :	
Details :	
Note :	
Drawing Title :	ชื่อย่อ: ก. ทวีป
Scale :	1:1
Date :	
Checked :	
Approved :	
Drawn by :	
Revising Drawing :	
Date :	
Details :	
Note :	
Drawing Title :	ชื่อย่อ: ก. ทวีป
Scale :	1:1
Date :	
Checked :	
Approved :	
Drawn by :	
Revising Drawing :	
Date :	
Details :	
Note :	
Drawing Title :	ชื่อย่อ: ก. ทวีป
Scale :	1:1
Date :	
Checked :	
Approved :	
Drawn by :	
Revising Drawing :	
Date :	
Details :	
Note :	
Drawing Title :	ชื่อย่อ: ก. ทวีป
Scale :	1:1
Date :	
Checked :	
Approved :	
Drawn by :	
Revising Drawing :	
Date :	
Details :	
Note :	
Drawing Title :	ชื่อย่อ: ก. ทวีป
Scale :	1:1
Date :	
Checked :	
Approved :	
Drawn by :	
Revising Drawing :	
Date :	
Details :	
Note :	
Drawing Title :	ชื่อย่อ: ก. ทวีป
Scale :	1:1
Date :	
Checked :	
Approved :	
Drawn by :	
Revising Drawing :	
Date :	
Details :	
Note :	
Drawing Title :	ชื่อย่อ: ก. ทวีป
Scale :	1:1
Date :	
Checked :	
Approved :	
Drawn by :	
Revising Drawing :	
Date :	
Details :	
Note :	
Drawing Title :	ชื่อย่อ: ก. ทวีป
Scale :	1:1
Date :	
Checked :	
Approved :	
Drawn by :	
Revising Drawing :	
Date :	
Details :	
Note :	
Drawing Title :	ชื่อย่อ: ก. ทวีป
Scale :	1:1
Date :	
Checked :	
Approved :	
Drawn by :	
Revising Drawing :	
Date :	
Details :	
Note :	
Drawing Title :	ชื่อย่อ: ก. ทวีป
Scale :	1:1
Date :	
Checked :	
Approved :	
Drawn by :	
Revising Drawing :	
Date :	
Details :	
Note :	
Drawing Title :	ชื่อย่อ: ก. ทวีป
Scale :	1:1
Date :	
Checked :	
Approved :	
Drawn by :	
Revising Drawing :	
Date :	
Details :	
Note :	
Drawing Title :	ชื่อย่อ: ก. ทวีป
Scale :	1:1
Date :	
Checked :	
Approved :	
Drawn by :	
Revising Drawing :	
Date :	
Details :	
Note :	
Drawing Title :	ชื่อย่อ: ก. ทวีป
Scale :	1:1
Date :	
Checked :	
Approved :	
Drawn by :	
Revising Drawing :	
Date :	
Details :	
Note :	
Drawing Title :	ชื่อย่อ: ก. ทวีป
Scale :	1:1
Date :	
Checked :	
Approved :	
Drawn by :	
Revising Drawing :	
Date :	
Details :	
Note :	
Drawing Title :	ชื่อย่อ: ก. ทวีป
Scale :	1:1
Date :	
Checked :	
Approved :	
Drawn by :	
Revising Drawing :	
Date :	
Details :	
Note :	
Drawing Title :	ชื่อย่อ: ก. ทวีป
Scale :	1:1
Date :	
Checked :	
Approved :	
Drawn by :	
Revising Drawing :	
Date :	
Details :	
Note :	
Drawing Title :	ชื่อย่อ: ก. ทวีป
Scale :	1:1
Date :	
Checked :	
Approved :	
Drawn by :	
Revising Drawing :	
Date :	
Details :	
Note :	
Drawing Title :	ชื่อย่อ: ก. ทวีป
Scale :	1:1
Date :	
Checked :	
Approved :	
Drawn by :	
Revising Drawing :	
Date :	
Details :	
Note :	
Drawing Title :	ชื่อย่อ: ก. ทวีป
Scale :	1:1
Date :	
Checked :	
Approved :	
Drawn by :	
Revising Drawing :	
Date :	
Details :	
Note :	
Drawing Title :	ชื่อย่อ: ก. ทวีป
Scale :	1:1
Date :	
Checked :	
Approved :	
Drawn by :	
Revising Drawing :	
Date :	
Details :	
Note :	
Drawing Title :	ชื่อย่อ: ก. ทวีป
Scale :	1:1
Date :	
Checked :	
Approved :	
Drawn by :	
Revising Drawing :	
Date :	
Details :	
Note :	
Drawing Title :	ชื่อย่อ: ก. ทวีป
Scale :	1:1
Date :	
Checked :	
Approved :	
Drawn by :	
Revising Drawing :	
Date :	
Details :	
Note :	
Drawing Title :	ชื่อย่อ: ก. ทวีป
Scale :	1:1
Date :	
Checked :	
Approved :	
Drawn by :	
Revising Drawing :	
Date :	
Details :	
Note :	
Drawing Title :	ชื่อย่อ: ก. ทวีป
Scale :	1:1
Date :	
Checked :	
Approved :	
Drawn by :	
Revising Drawing :	
Date :	
Details :	
Note :	
Drawing Title :	ชื่อย่อ: ก. ทวีป
Scale :	1:1
Date :	
Checked :	
Approved :	
Drawn by :	
Revising Drawing :	
Date :	
Details :	
Note :	
Drawing Title :	ชื่อย่อ: ก. ทวีป
Scale :	1:1
Date :	
Checked :	
Approved :	
Drawn by :	
Revising Drawing :	
Date :	
Details :	
Note :	
Drawing Title :	ชื่อย่อ: ก. ทวีป
Scale :	1:1
Date :	
Checked :	
Approved :	
Drawn by :	
Revising Drawing :	
Date :	
Details :	
Note :	
Drawing Title :	ชื่อย่อ: ก. ทวีป
Scale :	1:1
Date :	
Checked :	
Approved :	
Drawn by :	
Revising Drawing :	
Date :	
Details :	
Note :	
Drawing Title :	ชื่อย่อ: ก. ทวีป
Scale :	1:1
Date :	
Checked :	
Approved :	
Drawn by :	
Revising Drawing :	
Date :	
Details :	
Note :	
Drawing Title :	ชื่อย่อ: ก. ทวีป
Scale :	1:1
Date :	
Checked :	
Approved :	
Drawn by :	
Revising Drawing :	
Date :	
Details :	
Note :	
Drawing Title :	ชื่อย่อ: ก. ทวีป
Scale :	1:1
Date :	
Checked :	
Approved :	
Drawn by :	
Revising Drawing :	
Date :	
Details :	
Note :	
Drawing Title :	ชื่อย่อ: ก. ทวีป
Scale :	1:1
Date :	
Checked :	
Approved :	
Drawn by :	
Revising Drawing :	
Date :	
Details :	
Note :	
Drawing Title :	ชื่อย่อ: ก. ทวีป
Scale :	1:1
Date :	
Checked :	
Approved :	
Drawn by :	
Revising Drawing :	
Date :	
Details :	
Note :	
Drawing Title :	ชื่อย่อ: ก. ทวีป
Scale :	1:1
Date :	
Checked :	
Approved :	
Drawn by :	
Revising Drawing :	
Date :	
Details :	
Note :	
Drawing Title :	ชื่อย่อ: ก. ทวีป
Scale :	1:1
Date :	</



Owners :	กรมส่งเสริมการค้าระหว่างประเทศ
Project :	โครงการพัฒนาระบบสาธารณูปโภคและสาธารณูปการ ในเขตเทศบาลเมืองตาก จังหวัดตาก
STRUCTURAL ENG.	.....
ELECTRICAL ENG.	.....
MECHANICAL ENG.	.....
SANITARY ENG.	.....
Drawn by :	.....
Revised Drawing :	.....
Date :	.....
Note :	.....
Drawing Title :	แบบแปลน
Scale :	1:20
Date :	.....
Checked :	.....
APPROVED :	.....
Drawn by :	.....
Scale :	A-03 09

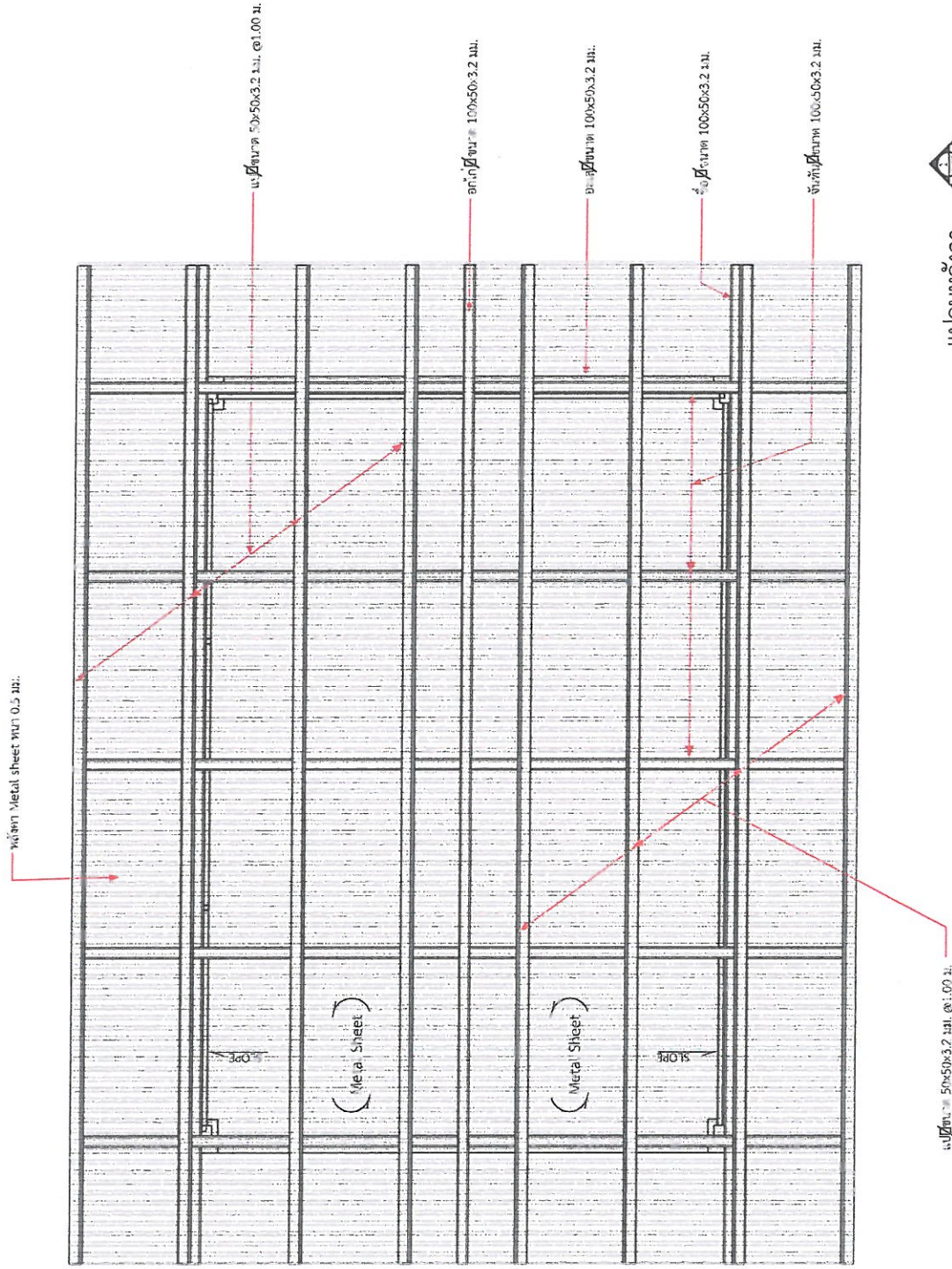


Owner's : บริษัท ชัยภูมิ วิศวกรรม
Project : โครงการก่อสร้างระบบบำบัดน้ำเสียชุมชนตำบลบ้านใหม่ อำเภอเมืองบุรีรัมย์
STRUCTURAL ENG.
ELECTRICAL ENG.
MECHANICAL ENG.
SANITARY ENG.
Drawn by :
Checked by :
Reviewed Drawing :
Date :
Note :
Drawing Title : แผนผัง
Scale : 1:20
Date :
Checked :
Approved :
Drawn No. : E-04
Page No. : 09



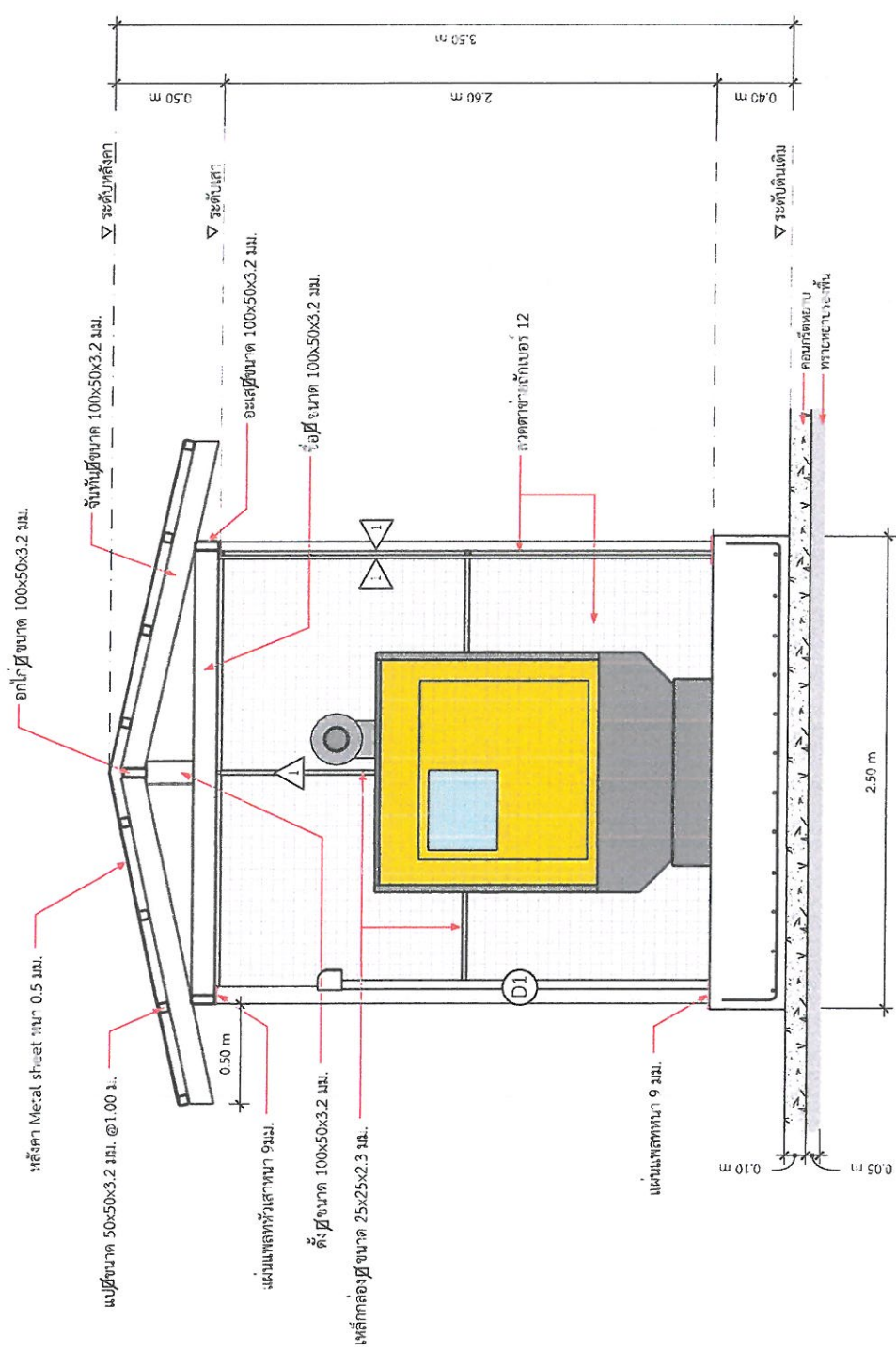
แผนผัง  
SCALE : 20

Owners :	.....
Project :	.....
STRUCTURAL ENG.	.....
ELECTRICAL ENG.	.....
MECHANICAL ENG.	.....
SANITARY ENG.	.....
Drawn by :	.....
Revised Drawing :	.....
Date :	.....
Note :	.....
Drawing Title :	.....
Scale :	.....
Date :	.....
Checked :	.....
APPROVED :	.....
Drawn No. :	.....
Total :	.....
A-05	09



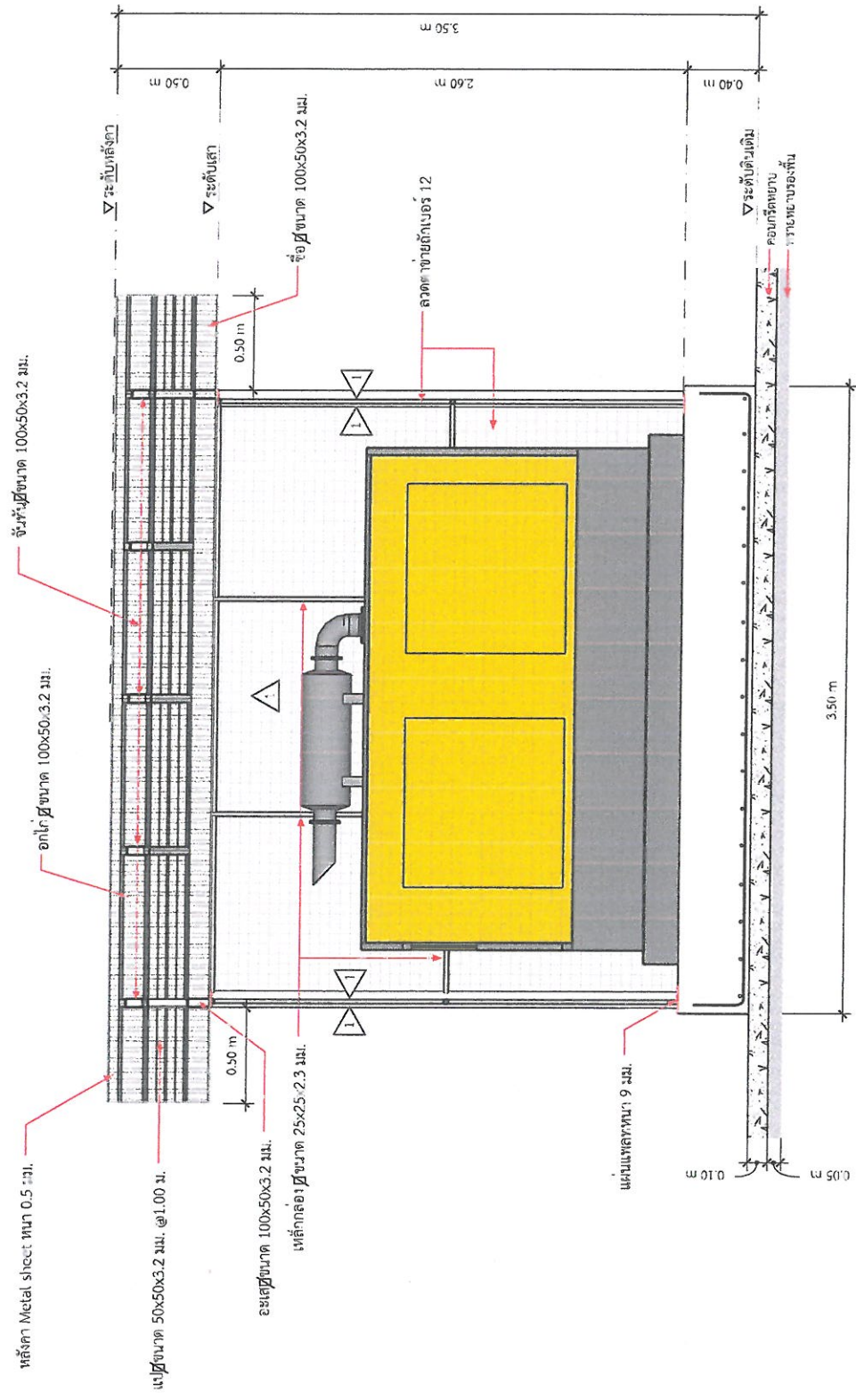
แปลนหลังคา  
SCALE 1:25

Owners :	กรมที่ดิน กรุงเทพมหานคร
Project :	โครงการก่อสร้างอาคารจอดรถ (Garage) ชั้นใต้ดิน บริเวณโครงการพัฒนาที่ดิน
STRUCTURAL ENG.	
ELECTRICAL ENG.	
MECHANICAL ENG.	
SANITARY ENG.	
Drawn by :	
Revised Drawing :	
Date :	
Note :	
Drawing Title :	แปลน
Scale :	1:100
Date :	
Checked :	
APPROVED :	
Draw No. :	1001
	A-06
	09



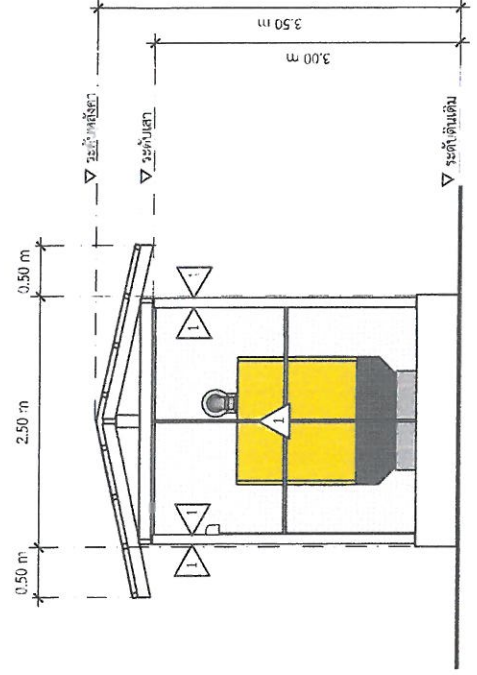
รูปตัด A  
SCALE 1:25

Owners :	พณ. บริษัท อี.บี.ซี. จำกัด
Project :	โครงการก่อสร้างระบบบำบัดน้ำเสียชุมชน หมู่ 10 ตำบล...
STRUCTURAL ENG.	
ELECTRICAL ENG.	
MECHANICAL ENG.	
SANITARY ENG.	
Drawn by :	
Revised / Drawn by :	
Date / Details :	
Note :	
Drawing Title :	แปลน
Scale :	1:25
Date :	
Checked :	
Approved :	
Original :	
Total :	
A-07	09

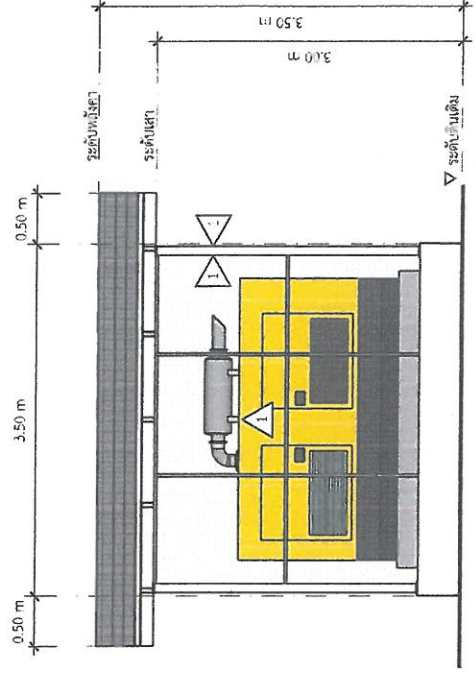


รูปตัด B  
SCALE : 25

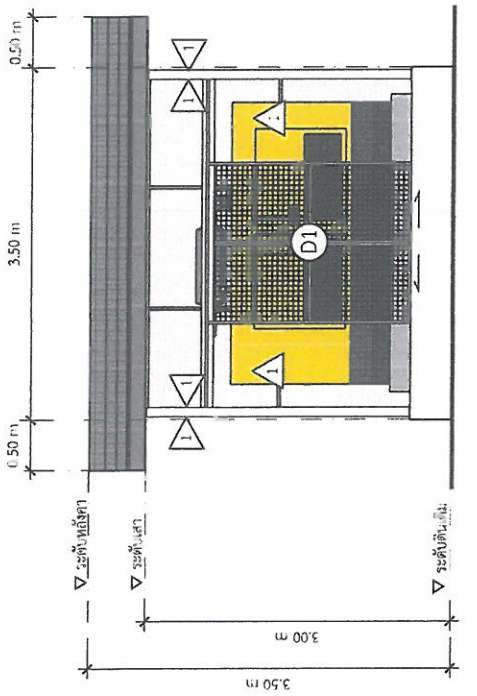
Owners :	กรมส่งเสริมการค้าระหว่างประเทศ
Project :	โครงการพัฒนาระบบบำบัดน้ำเสียชุมชนตำบลท่าช้าง อำเภอเมือง จังหวัดบุรีรัมย์
STRUCTURAL ENG.	
ELECTRICAL ENG.	
MECHANICAL ENG.	
SANITARY ENG.	
Drawn by :	
Revised Drawing :	
Date :	Details :
Note :	
Drawing Title :	รูปด้าน 1, รูปด้าน 2 รูปด้าน 3, รูปด้าน 4
Scale :	
Page :	
Checked :	
APPROVED :	
Draw. NO. :	1-01-01
A-08	09



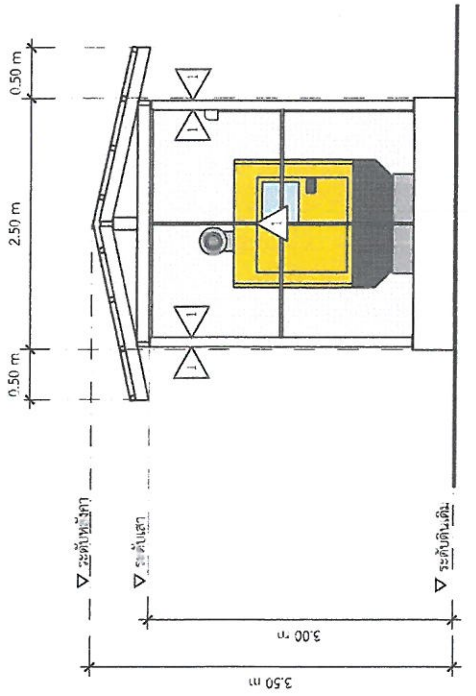
รูปด้าน 1  
SCALE 1:50



รูปด้าน 2  
SCALE 1:50



รูปด้าน 3  
SCALE 1:50



รูปด้าน 4  
SCALE 1:50

