



กระทรวงยุติธรรม

โครงการ: ปรับปรุงซ่อมแซมอาคารเรียนแบบ 2 ชั้น
ของโรงเรียนมัธยมศึกษาจังหวัดนครราชสีมา
ที่จังหวัดนครราชสีมา

อนุมัติ: (นายประสาร มหาพิศสุวรรณ)
รองปลัดกระทรวงยุติธรรม
ปฏิบัติราชการแทนปลัดกระทรวงยุติธรรม

DC
กองออกแบบและก่อสร้าง
สำนักงานปลัดกระทรวง
กระทรวงยุติธรรม

ผู้อำนวยการ

นายกิจวัช ด้งบุญอิน

หัวหน้ากลุ่มงานอาคาร ๑

นายพัชร์ โชติศพงษ์

หัวหน้ากลุ่มงานวิศวกรรม

นายอรุณชัย คุชชาศักดิ์

สถาปนิก

นายพัชร์ โชติศพงษ์

นายอนุกร วงศ์คุณธรรม

นางสาวณฤศม์ สิทธิอนันต์

วิศวกรโยธา

นายอรุณชัย คุชชาศักดิ์

นายสุยศชัย ทองสัมฤทธิ์

นายพงษ์นรินทร์ จงรักถาวร

นายรัชพล เจียมประยูร

นายทรงคีปป์ เจริญวัฒน์โรจน์

วิศวกรไฟฟ้า

นายพัชร์ โชติศพงษ์

นายสุทธิพงษ์ ฉิมภักดีอนา

วิศวกรเครื่องกล

นายอภิรักษ์ พันทอง

นายชวลิต มณีรัตน์

วิศวกรสิ่งแวดล้อม

นายอรุณชัย คุชชาศักดิ์

ผู้บังคับบัญชา

ผู้ร่าง

ผู้ตรวจสอบ

ผู้ควบคุม

ผู้ดำเนินการ

ผู้บันทึก

ผู้พิมพ์

ผู้ตรวจ

ผู้รับ

ผู้ส่ง

ผู้ดูแล

ผู้ประสาน

ผู้ติดต่อ

ผู้แจ้ง

ผู้รับทราบ

ผู้ดำเนินการ

ผู้บันทึก

ผู้พิมพ์

ผู้ตรวจ

ผู้รับ

ผู้ส่ง

ผู้ดูแล

ผู้ประสาน

ผู้ติดต่อ

ผู้แจ้ง

ผู้รับทราบ

ผู้ดำเนินการ

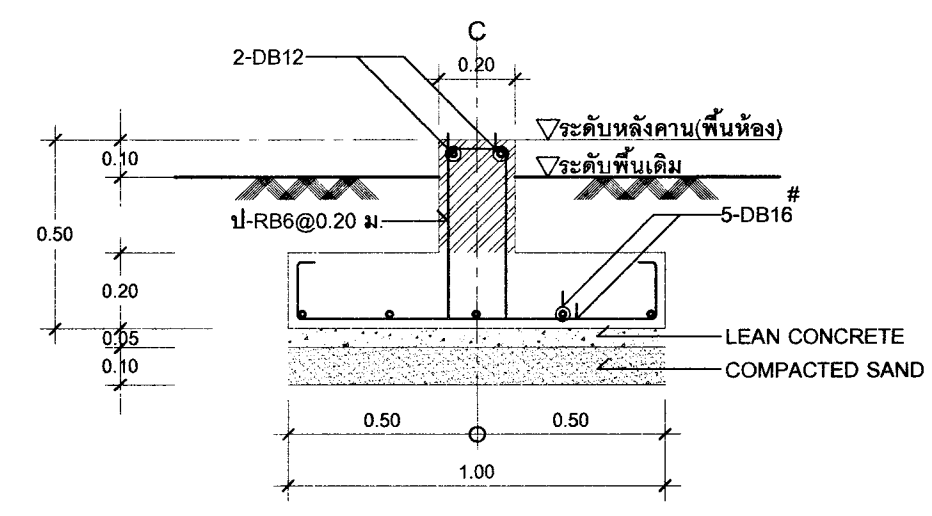
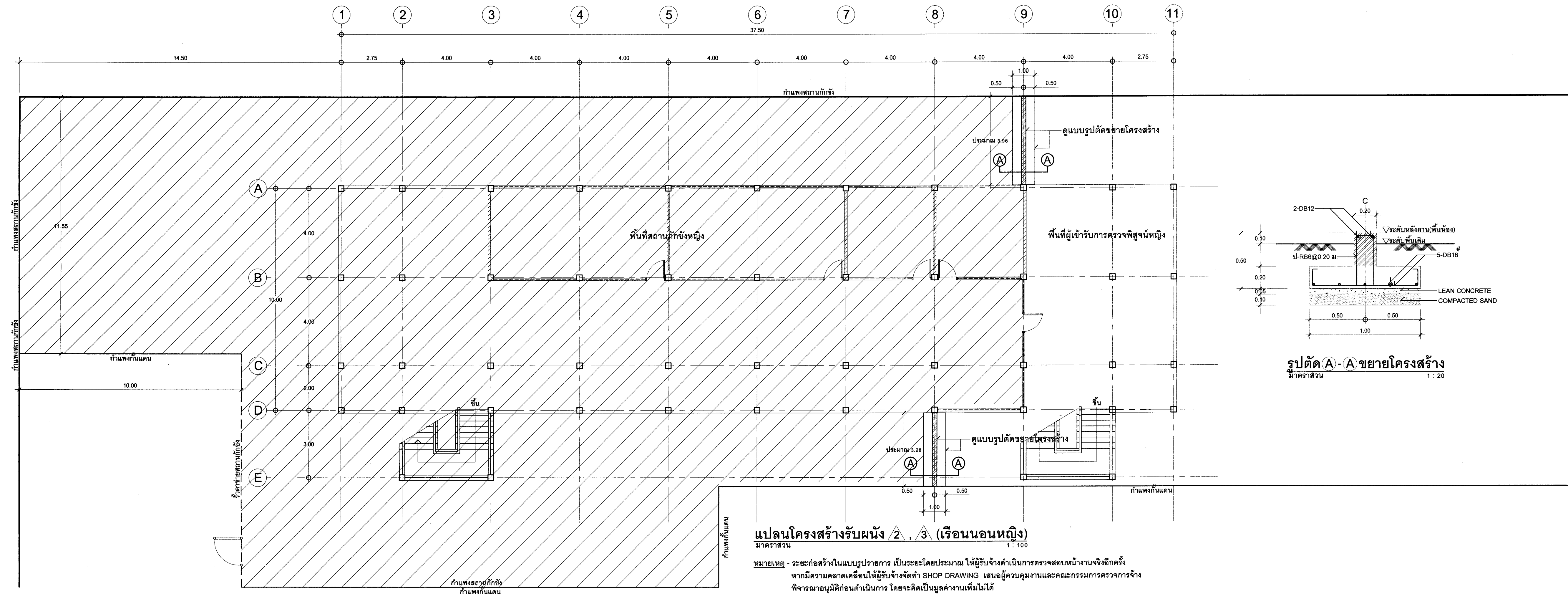
ผู้บันทึก

ผู้พิมพ์

ผู้ตรวจ

ผู้รับ

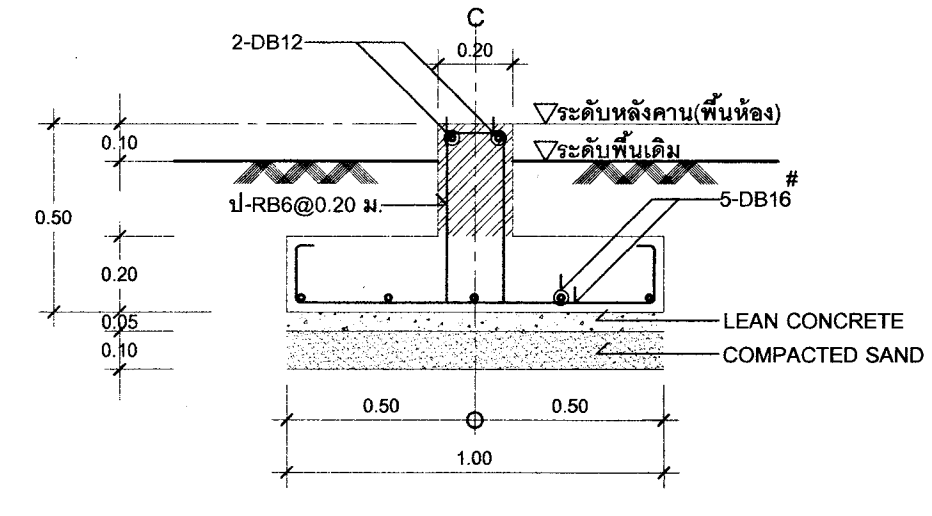
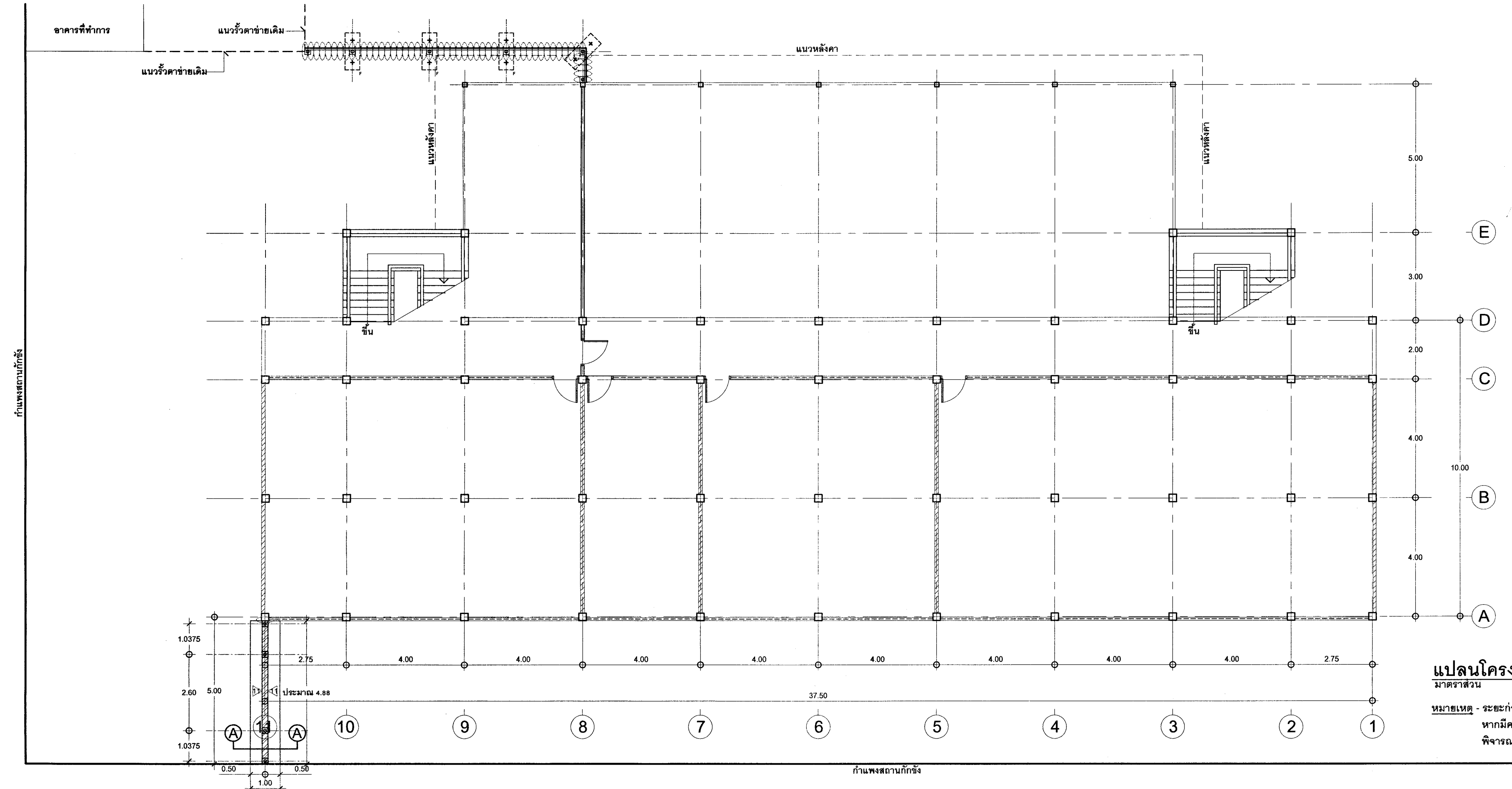
ผู้ส่ง



รูปตัด A-A ขยายโครงสร้าง
มาตราส่วน 1:20

แปลนโครงสร้างรับผนัง 2, 3 (เรือนนอนหญิง)

หมายเหตุ - ระบกก่อสร้างในแบบรูปรายการ เป็นระบกก่อสร้างโดยประมาณ ให้ผู้รับจ้างดำเนินการตรวจสอบหน้างานจริงอีกครั้ง หากมีความคลาดเคลื่อนให้ผู้รับจ้างจัดทำ SHOP DRAWING เสนอผู้ควบคุมงานและคณะกรรมการตรวจการจ้าง พิจารณานอมนิติก่อนดำเนินการ โดยจะคิดเป็นมูลค่างานเพิ่มไม่ได้



รูปตัด A-A ขยายโครงสร้าง
มาตราส่วน 1:20

แปลนโครงสร้างรับผนัง 11, 11 (เรือนนอนชาย)

หมายเหตุ - ระบกก่อสร้างในแบบรูปรายการ เป็นระบกก่อสร้างโดยประมาณ ให้ผู้รับจ้างดำเนินการตรวจสอบหน้างานจริงอีกครั้ง หากมีความคลาดเคลื่อนให้ผู้รับจ้างจัดทำ SHOP DRAWING เสนอผู้ควบคุมงานและคณะกรรมการตรวจการจ้าง พิจารณานอมนิติก่อนดำเนินการ โดยจะคิดเป็นมูลค่างานเพิ่มไม่ได้