



กรมการช่าง

โครงการ : บริษัทผู้รับเหมาก่อสร้างอาคารพาณิชย์
 การตรวจพิสูจน์ในสถานที่ก่อสร้างอาคาร
 สถานที่ : ตำบล บางพระ อำเภอ เมือง
 จังหวัดชลบุรี
 อนุมัติ : (นายประสาร นภวิเชียร)
 วิศวกรการช่างโยธา
 1. วิศวกรการช่างโยธากรมการช่างโยธา

DC กองออกแบบและก่อสร้าง
 สำนักงานปลัดกระทรวง
 การช่างโยธา

ผู้ดำเนินการ : นายกิจวัช ตั้งบุญธิมา

หัวหน้ากลุ่มงานอาคาร 1
 นายพิเชษฐ์ ไร่ชัยพงศ์
 หัวหน้ากลุ่มงานอาคาร 2
 นายอาทิตย์ คูหาสัย
 สถาปนิก
 นายพิเชษฐ์ ไร่ชัยพงศ์
 นายอนุชา วัฒนสุวรรณ
 นายสมชาย สิริวิจิตร

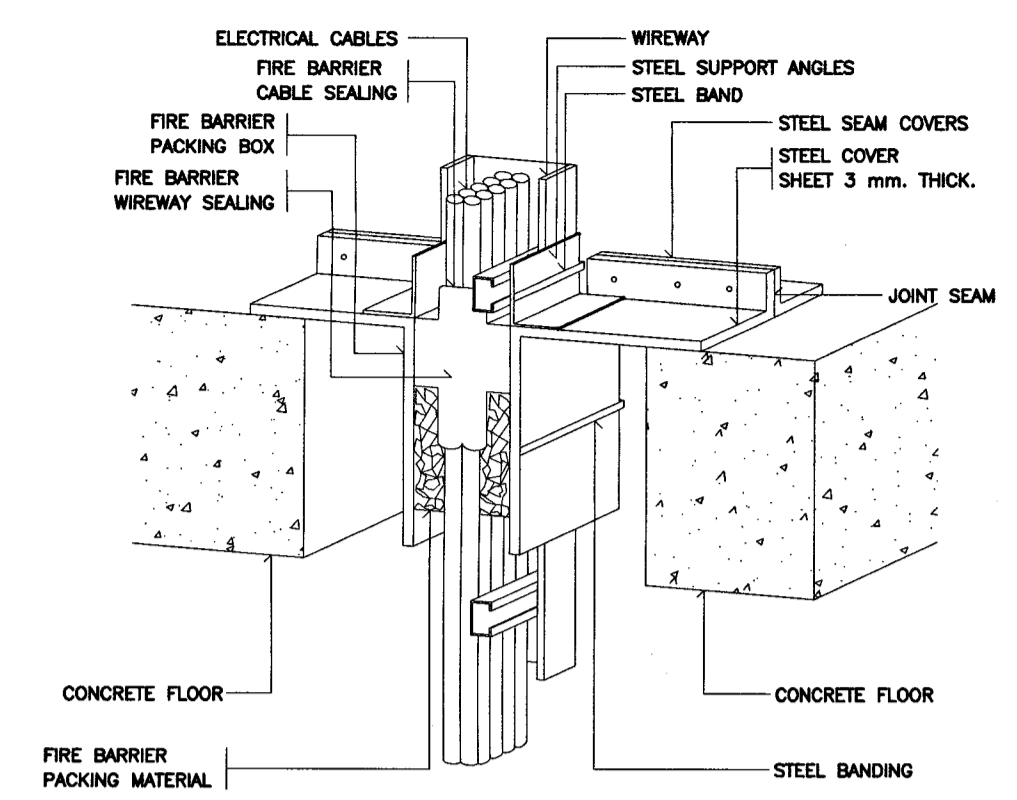
วิศวกรโยธา
 นายอาทิตย์ คูหาสัย
 นายสุชาติ หองนิษฐ์
 นายพงษ์มิตร จงรักสาร
 นายพิเชษฐ์ ไร่ชัยพงศ์
 นายพรหม วัฒนสุวรรณ
 นายกรเจตน์ เจริญวัฒนวิจิตร

วิศวกรไฟฟ้า
 นายพิเชษฐ์ ไร่ชัยพงศ์
 นายสุเชษฐ ไร่ชัยพงศ์

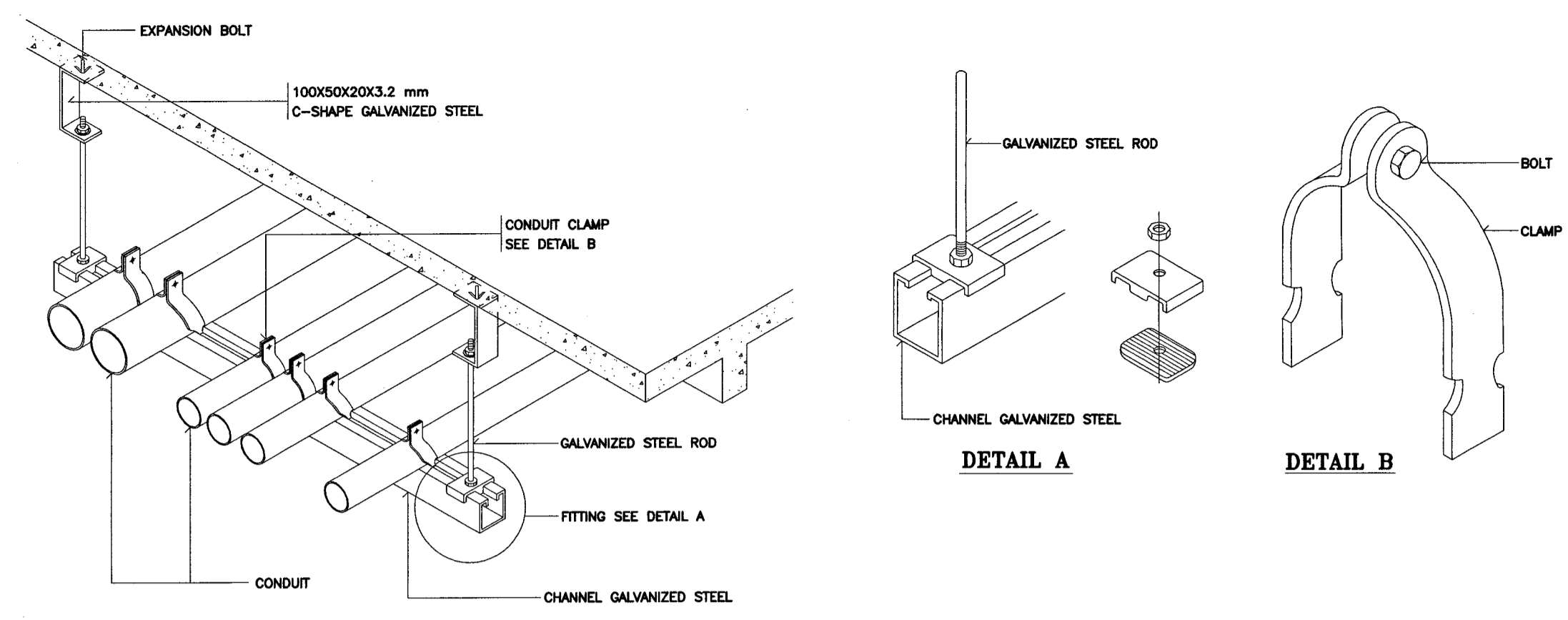
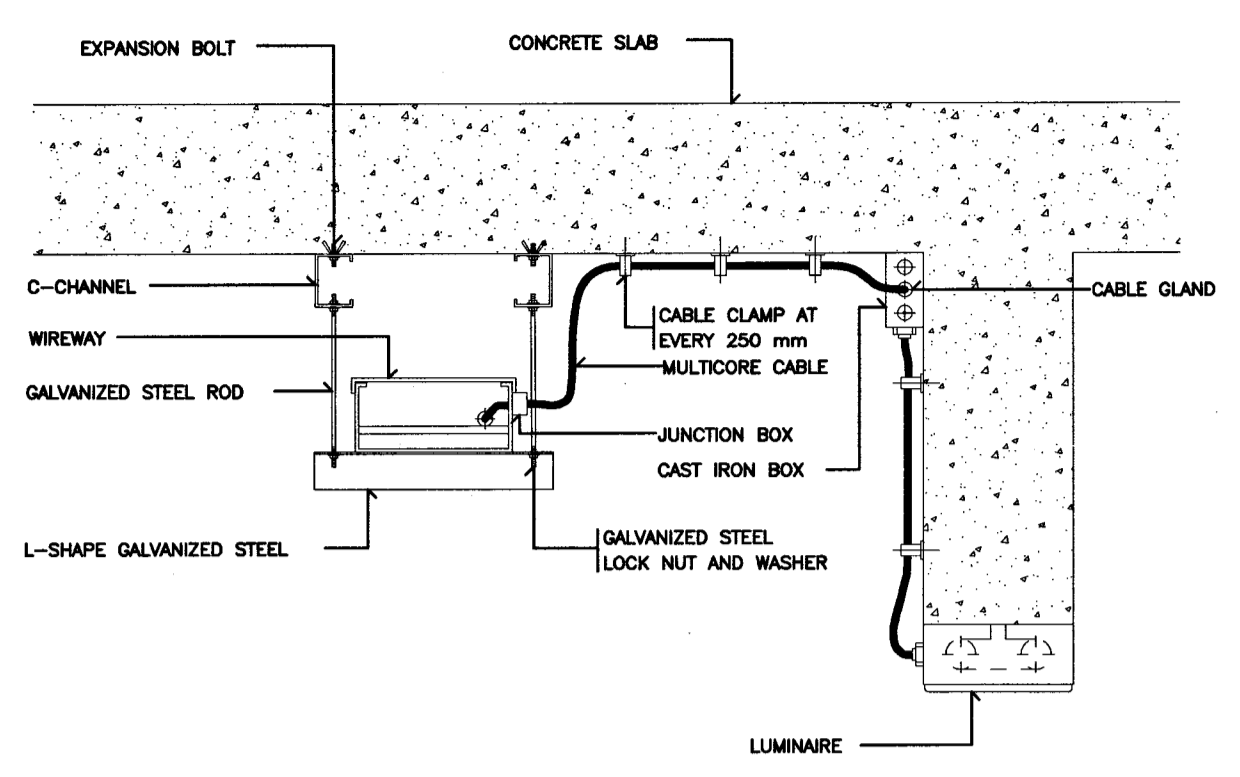
วิศวกรเครื่องกล
 นายนิพนธ์ พันธ์ทอง
 นายชวลิต นนธิรัตน์

วิศวกรสิ่งแวดล้อม
 นายอาทิตย์ คูหาสัย

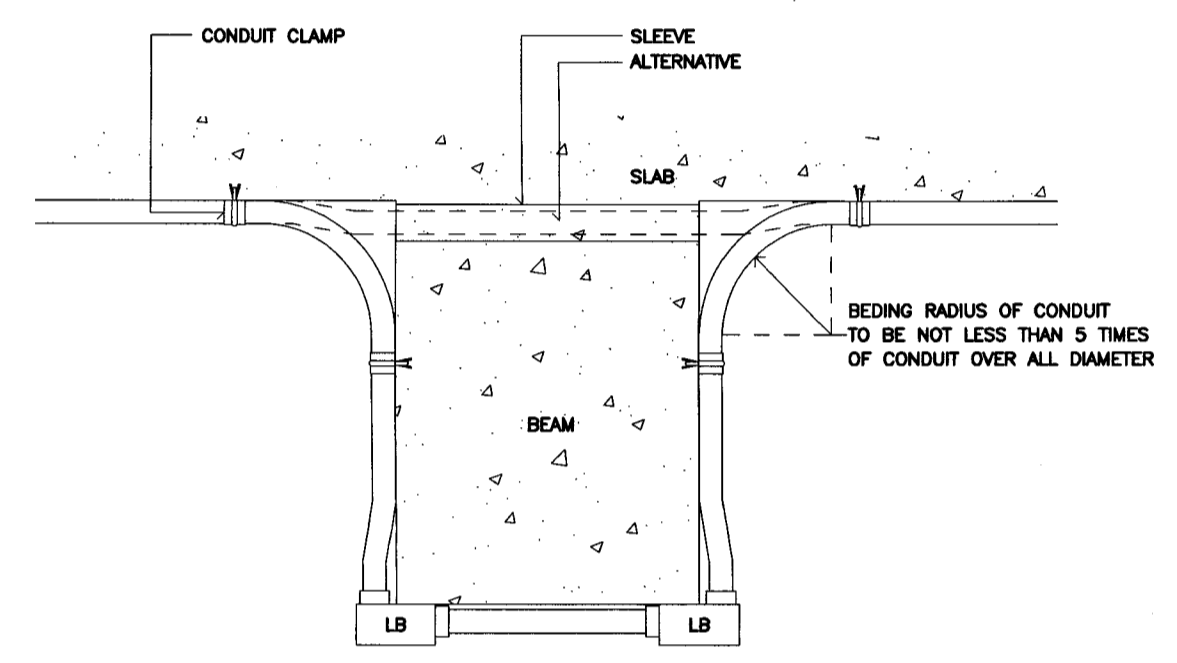
REVISION :
 NO. DESCRIPTION BY DATE
 PROJECT NO. 63-07-001 DRAWING NO. E-03
 DRAWN BY นายกิจวัช พิมพ์วิชา PRINT DATE 15/05/63 TOTAL PAGE 3
 SCALE -
 ช่าง รับบริษัทผู้รับเหมาก่อสร้างอาคารพาณิชย์
 วิศวกรโยธา นายกิจวัช ตั้งบุญธิมา
 1. ระบุรายการที่ติดตั้งเป็นกรณีพิเศษจากกรมการช่างโยธา
 2. ระบุรายการที่ติดตั้งเป็นกรณีพิเศษจากกรมการช่างโยธา
 3. ระบุรายการที่ติดตั้งเป็นกรณีพิเศษจากกรมการช่างโยธา



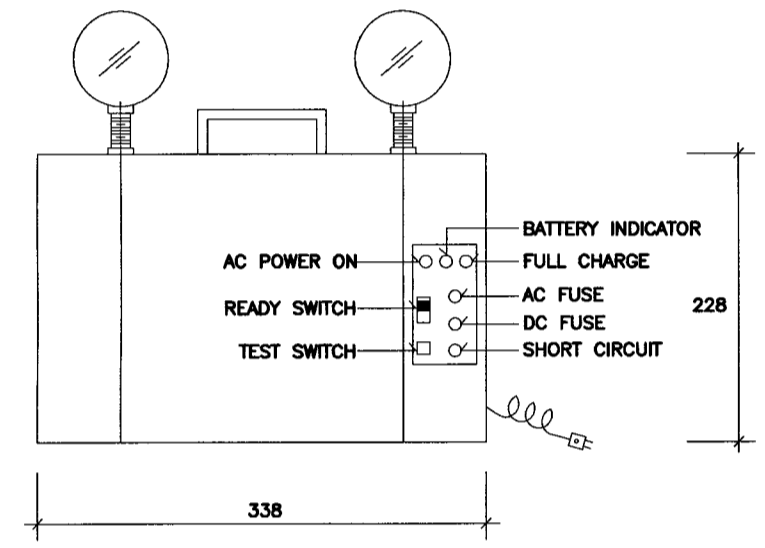
FIRE BARRIER FOR WIREWAY IN ELECTRICAL SHAFT



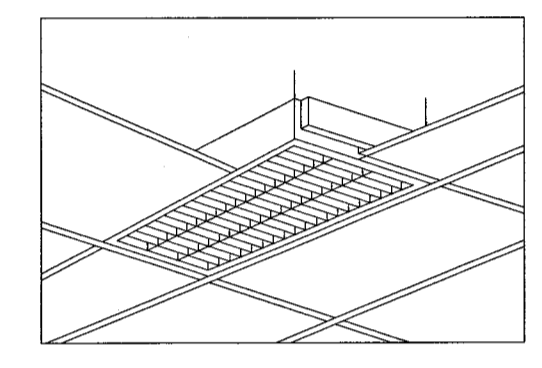
MULTIPLES CONDUIT SUPPORT



TYPICAL CONDUIT RUN UNDER SIDE OF BEAM

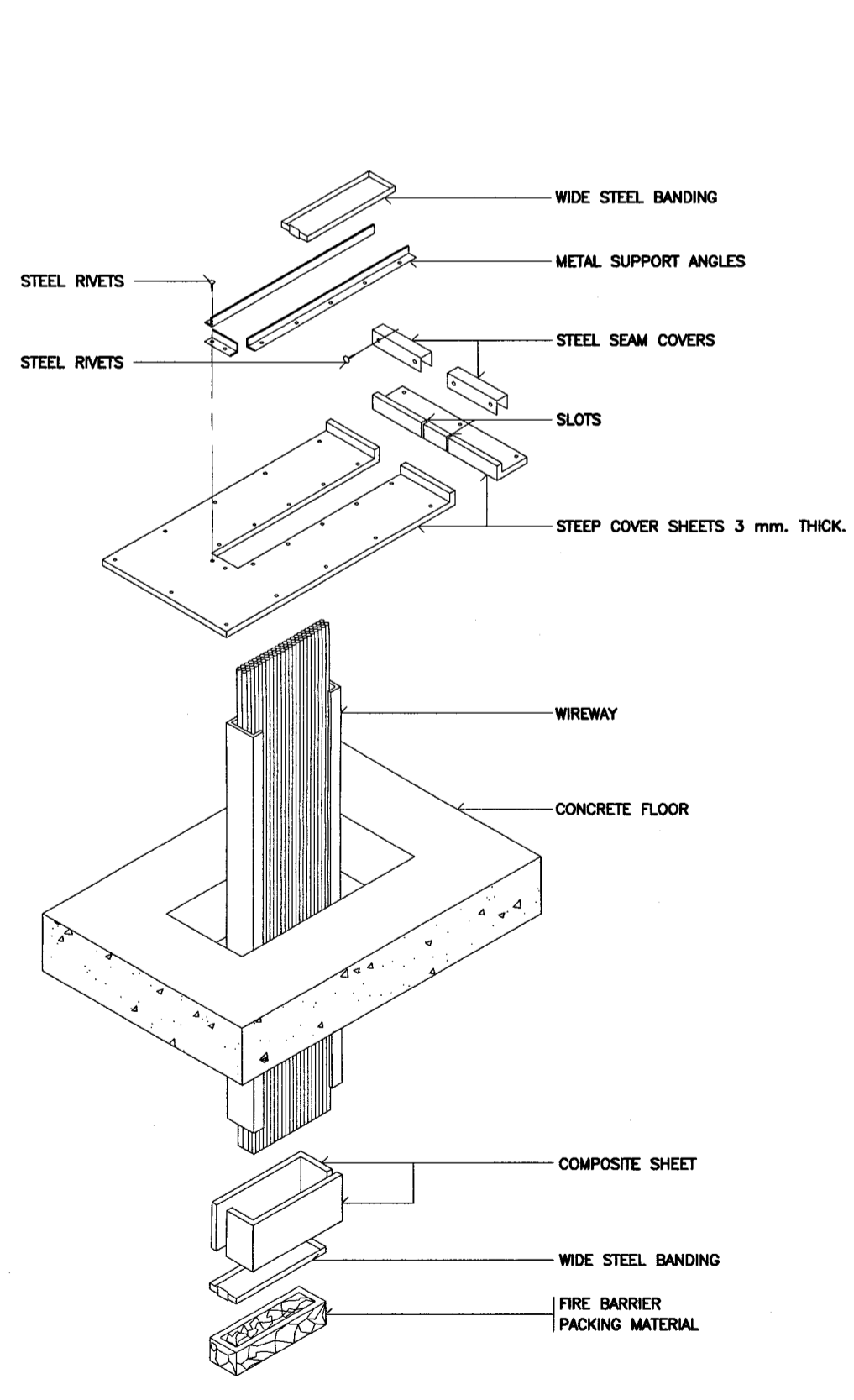


EMERGENCY LIGHT. (USE FOR 2 HR)

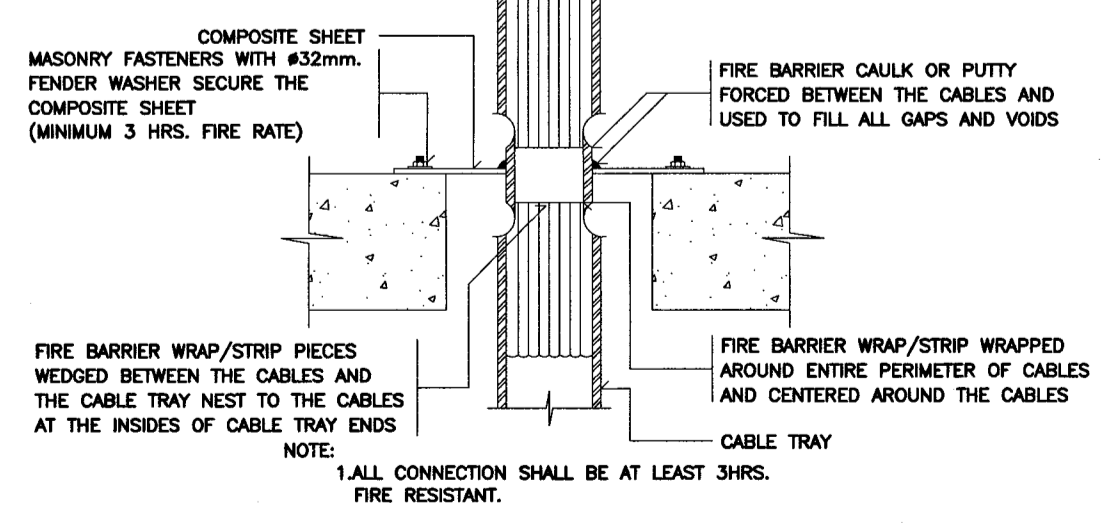
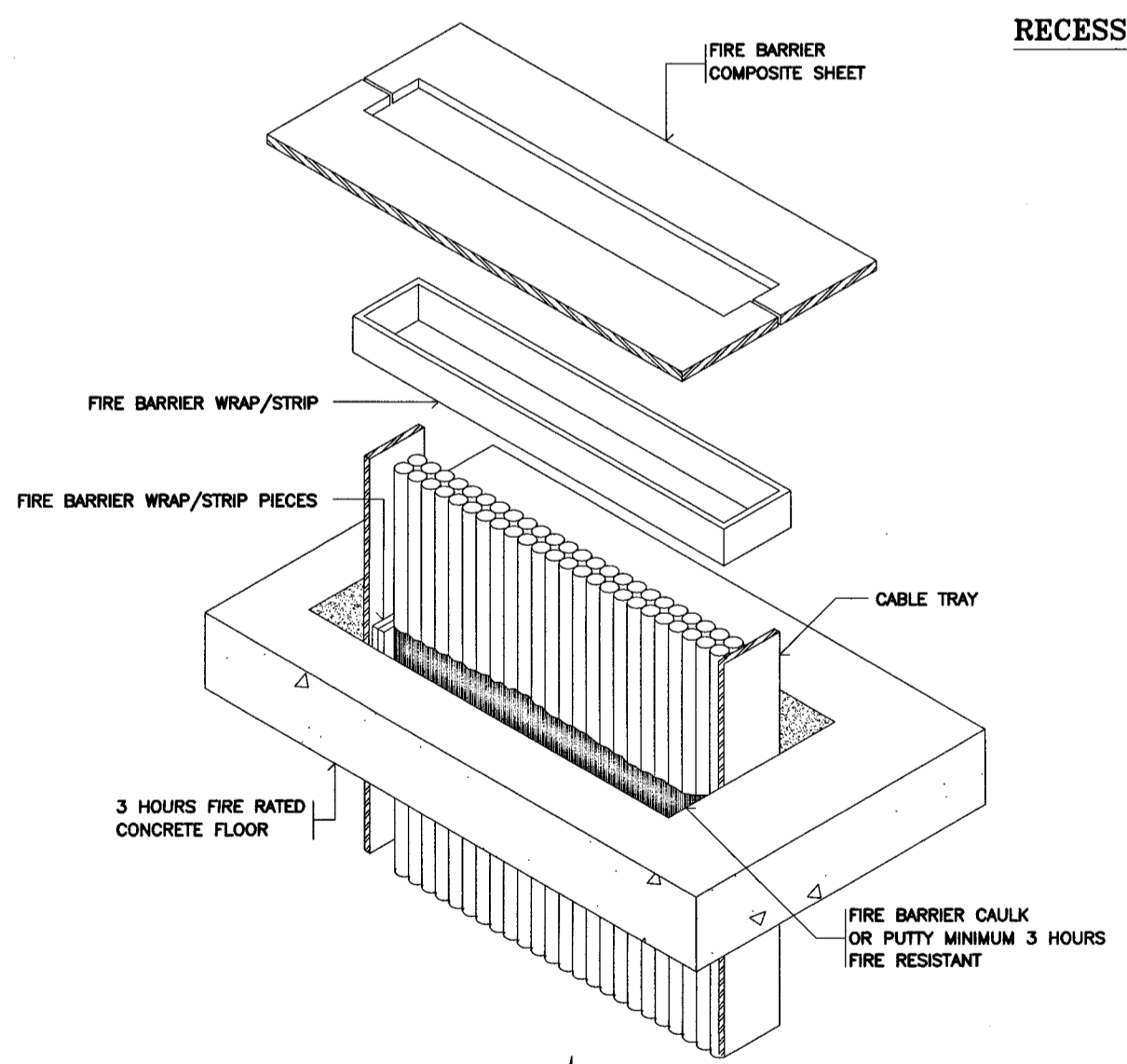


HOUSING : ZINC COATED STEEL, THICKNESS 0.8mm, HIGH GRADE WHITE STOVED ENAMEL FINISHED
 DOUBLE PARABOLIC LOUVER GLAZED ALUMINIUM, THICKNESS 0.5mm, WITH 5% MEGNESIUM, PURITY 99.8% THE REFLECTING SURFACE SHALL BE ELECTROLYTIC POLISHED AND ANODIZED OF 4mm. THICKNESS IN HIGH SPECULAR, MIRROR FINISHED WITHOUT THE OCCURRENCE OF INTERFERENCE COLOURS, AND PROOF AGAINST ACID AND ALKALI.
 LOUVER FRAME : EXTRUDED ALUMINIUM TRIM FOR STRENGTHENING THE LOUVER TO BE A SOLID AND RIGID FORM
 LOUVER ATTACHMENT : STAINLESS WISHBONE SPRING CATCHES LOCATED IN LOUVER FRAME TO FORM HINGED ACTION FOR THE EASER MAINTENANCE AND RELAMPING

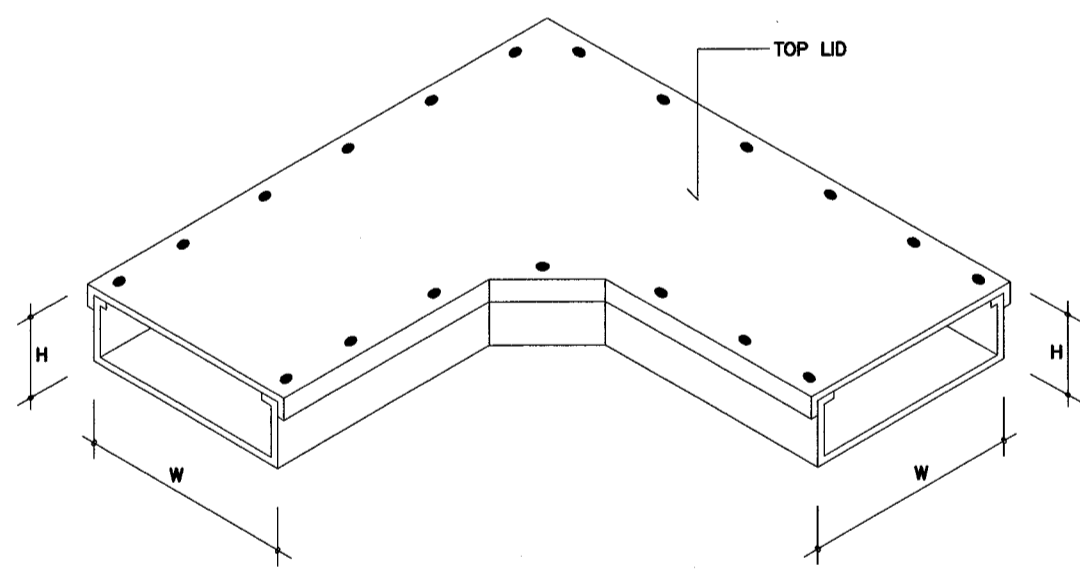
RECESSED LUMINAIRE WITH ALUMINIUM LOUVER



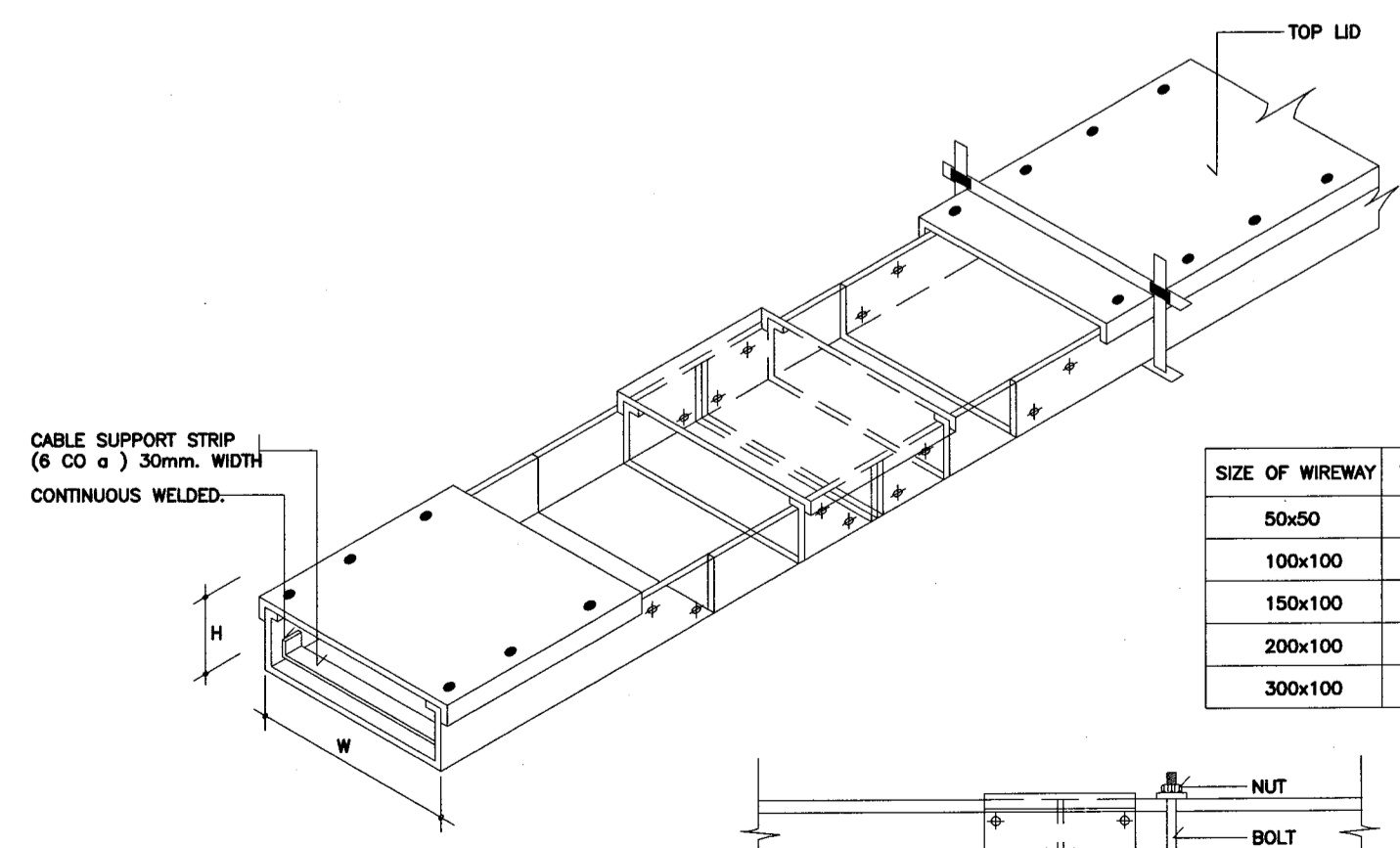
FIRE BARRIER FOR WIREWAY IN ELECTRICAL SHAFT



PENETRATION FIRESTOP FOR A CABLE TRAY THROUGH CONCRETE FLOOR



STRAIGHT TRUNKING.



WIRE WAY (FIXED CONNECTION)

SIZE OF WIREWAY	W(mm.)	H(mm.)	THICKNESS
50x50	50	50	1.2
100x100	100	100	1.2
150x100	150	100	1.4
200x100	200	100	2
300x100	300	100	2