



กระทรวงโยธาธิการ

โครงการ: ปรับปรุงซ่อมแซมอาคารเรียนแบบ 2 ชั้น
รองรับผู้เข้ารับการตรวจพิสูจน์ในสถาน
กักกันกลางจังหวัดตราด

สถานที่: สถานกักกันกลางจังหวัดตราด

อนุมัติ: (นายประสาร นพาสีศรีกุล)
รองปลัดกระทรวงโยธาธิการ
ปฏิบัติราชการแทนปลัดกระทรวงโยธาธิการ

DC กองออกแบบและก่อสร้าง สำนักงานปลัดกระทรวง กระทรวงโยธาธิการ

ผู้อำนวยการ: นายกิจวัชร คังบุญอินทา

หัวหน้ากลุ่มงานอาคาร ๑

นายคณิศร์ ไชยพิศมภ์

หัวหน้ากลุ่มงานวิศวกรรม

นายชวรงค์ สุชาติศักดิ์

สถาปนิก

นายคณิศร์ ไชยพิศมภ์

นายอนุชา วงศ์คุณธรรม

นางสาวณุลล ลีทวีนิช

วิศวกรโยธา

นายชวรงค์ สุชาติศักดิ์

นายอนุชิต ทองมณีฤทธิ์

นายพรณรินทร์ จงรักนถาวร

นายรัชพล เจียมประเสริฐ

นายพรศิลป์ เจริญวัฒนาโรจน์

วิศวกรไฟฟ้า

นายคณิศร์ ไชยพิศมภ์

นายสุทธิพงษ์ สันนิทติธนา

วิศวกรเครื่องกล

นายอภิรักษ์ พันทอง

นายชวติค เมธีรัตน์

วิศวกรสิ่งแวดล้อม

นายชวรงค์ สุชาติศักดิ์

ผังคั้ง

REVISION:

NO	DESCRIPTION	BY	DATE

PROJECT NO. 63-07-001 DRAWING NO. E-03

DRAWN BY นายบุญสูง เลี่ยมสำอางค์ PROJECT DATE 20/01/2020 TOTAL PAGE 3

SCALE 3

งาน ปรับปรุงซ่อมแซมอาคารเรียนแบบ 2 ชั้น

รองรับผู้เข้ารับการตรวจพิสูจน์ในสถานกักกันกลางจังหวัดตราด

แบบแปลน

แบบขยายทั่วไป

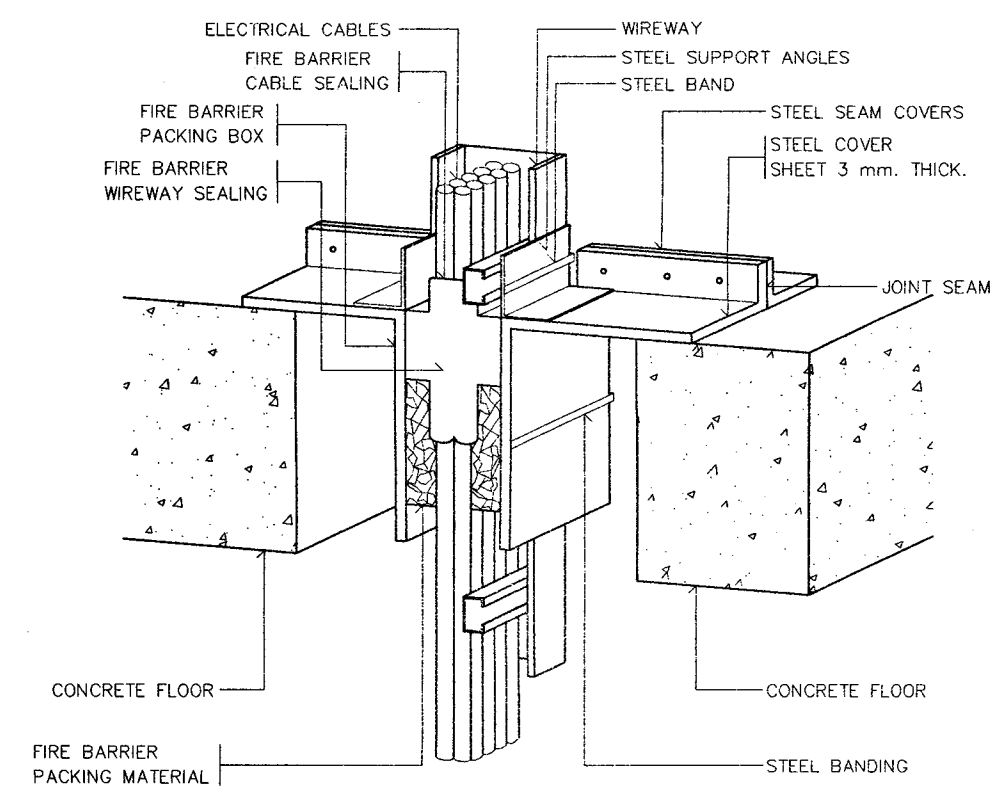
หมายเหตุ

1.แบบแปลนการก่อสร้างนี้เป็นกรรมสิทธิ์ของกระทรวงโยธาธิการ

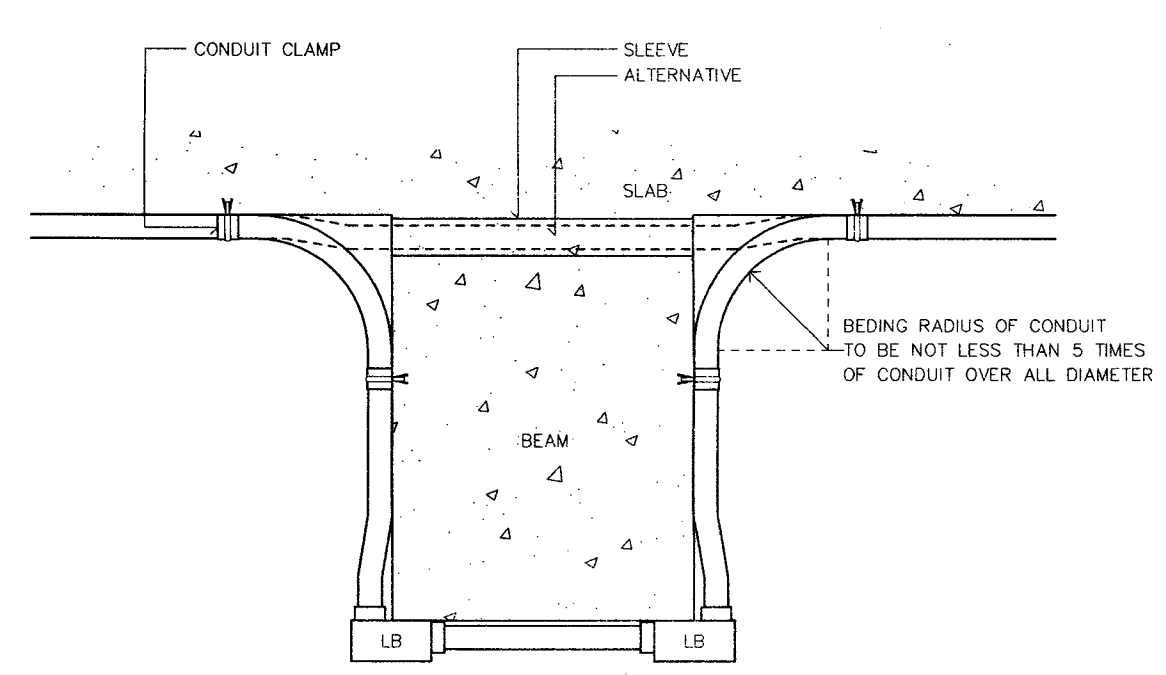
ห้ามทำการคัดลอกส่วนใดส่วนหนึ่ง หรือทั้งหมด โดยไม่ได้รับ

อนุญาตจากกระทรวงโยธาธิการเป็นลายลักษณ์อักษร

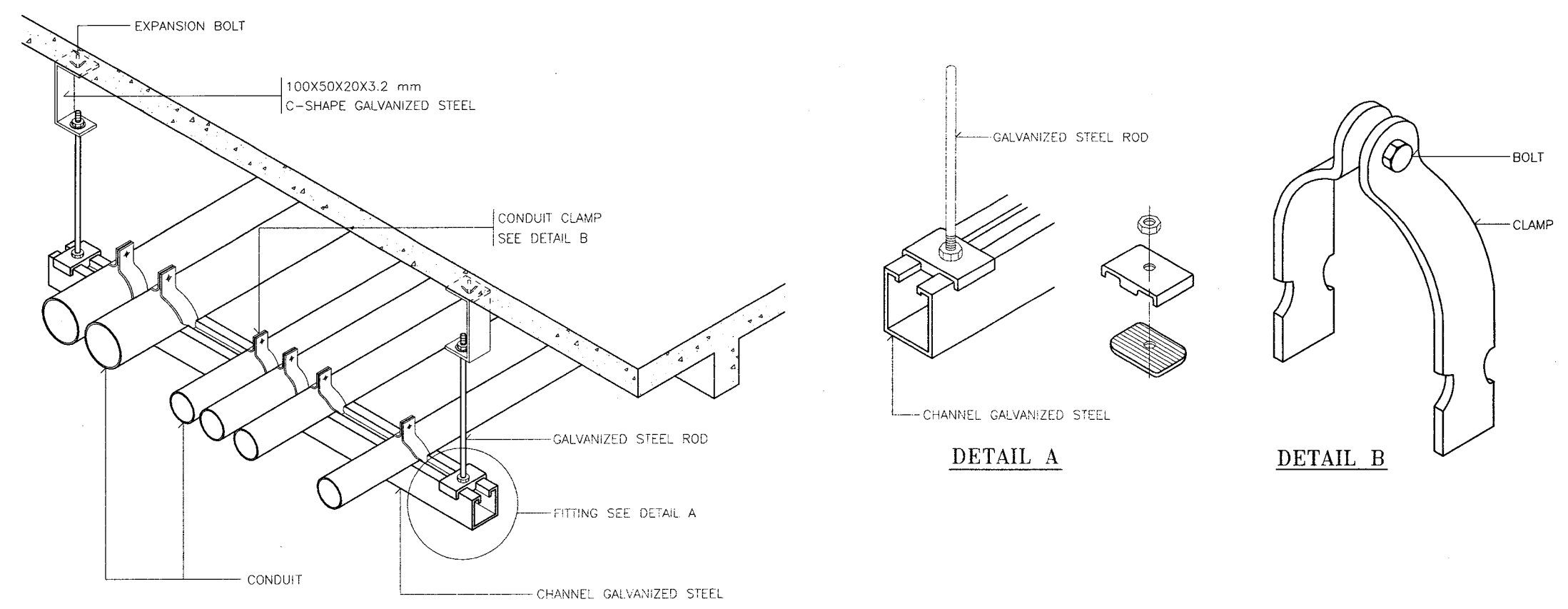
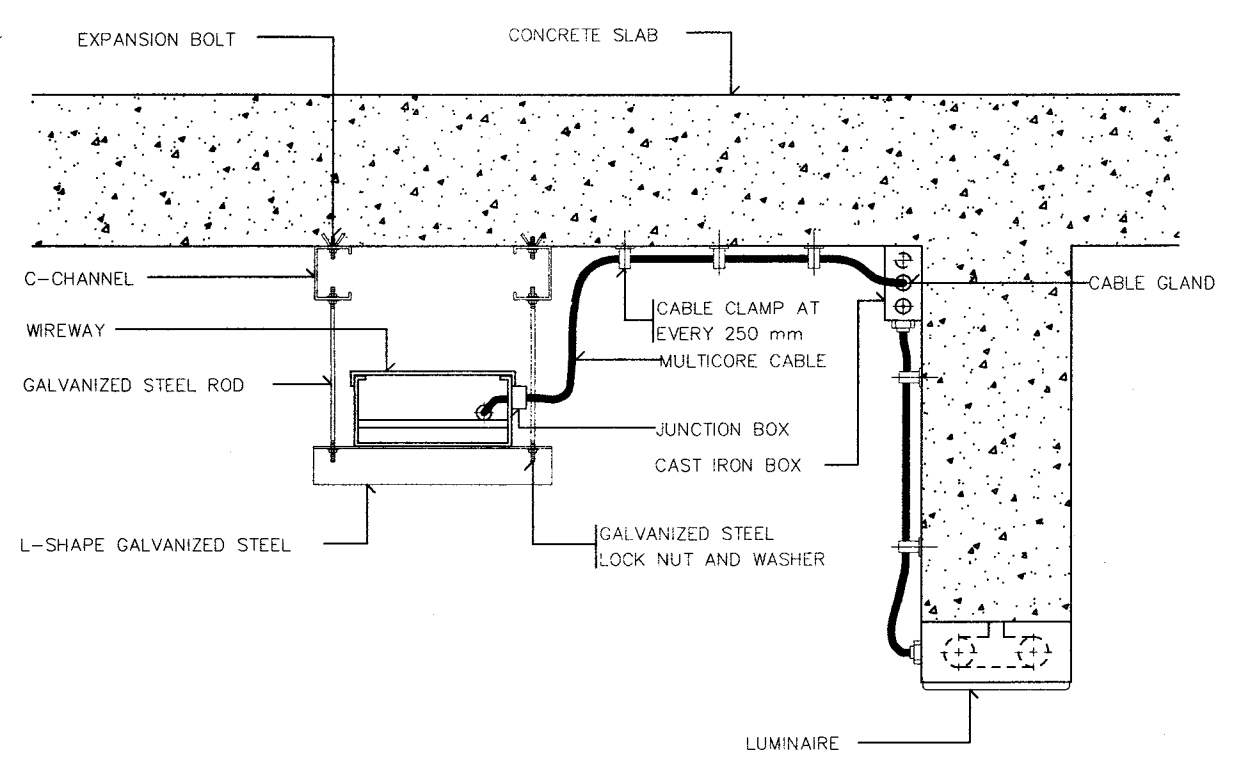
2.ไว้ใช้สำหรับช่างเทคนิคในแบบเท่านั้น ห้ามใช้จากแบบ



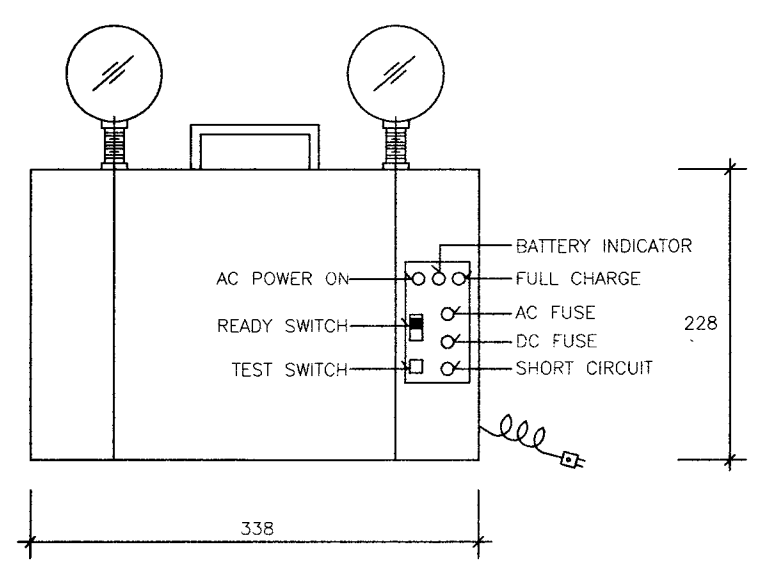
FIRE BARRIER FOR WIREWAY IN ELECTRICAL SHAFT



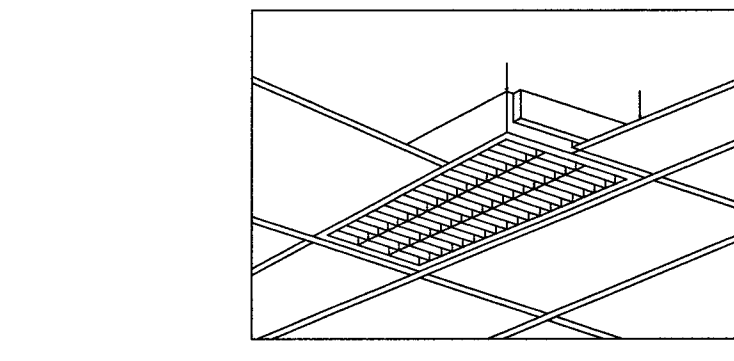
TYPICAL CONDUIT RUN UNDER SIDE OF BEAM



MULTIPLES CONDUIT SUPPORT

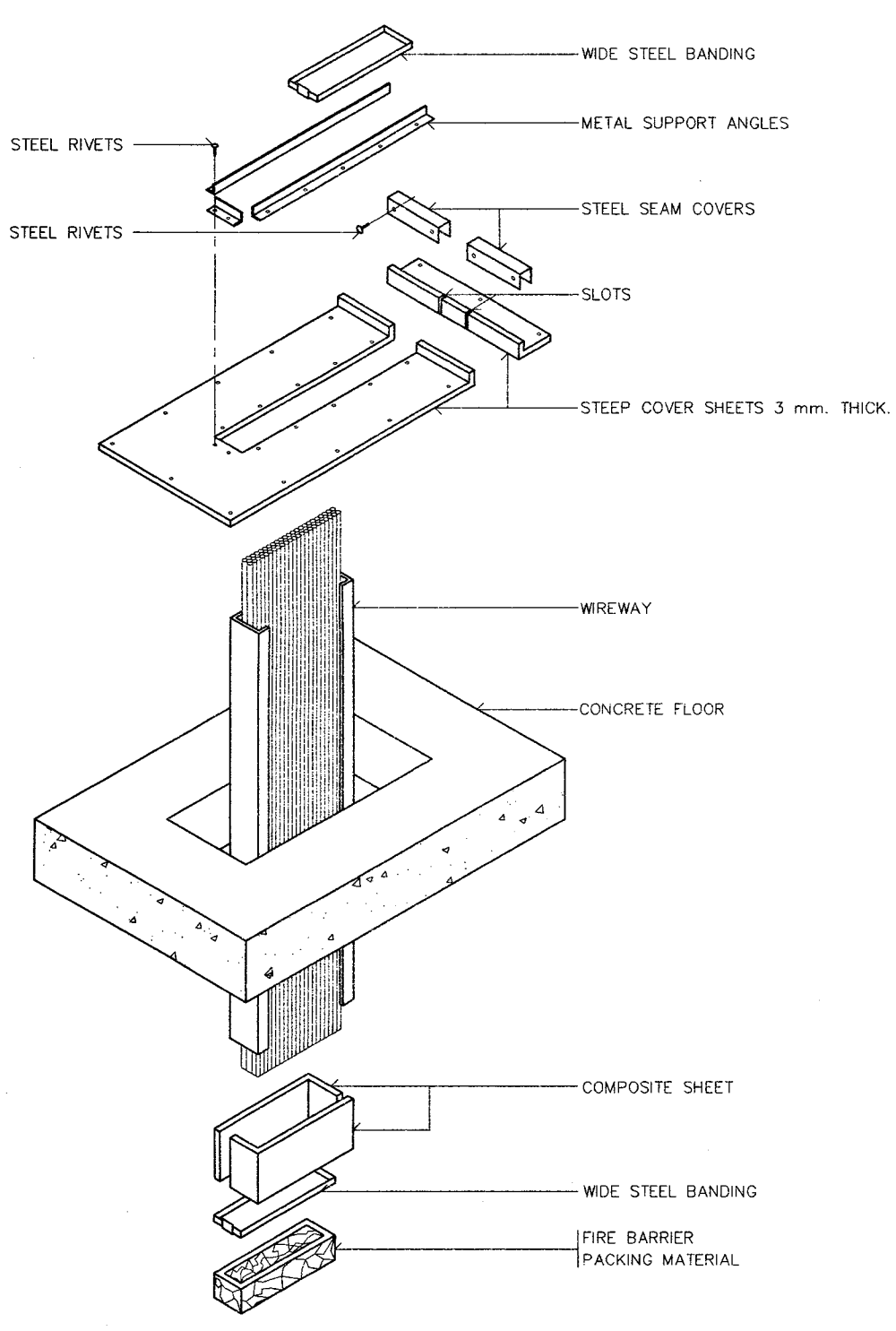


EMERGENCY LIGHT (USE FOR 2 HR)

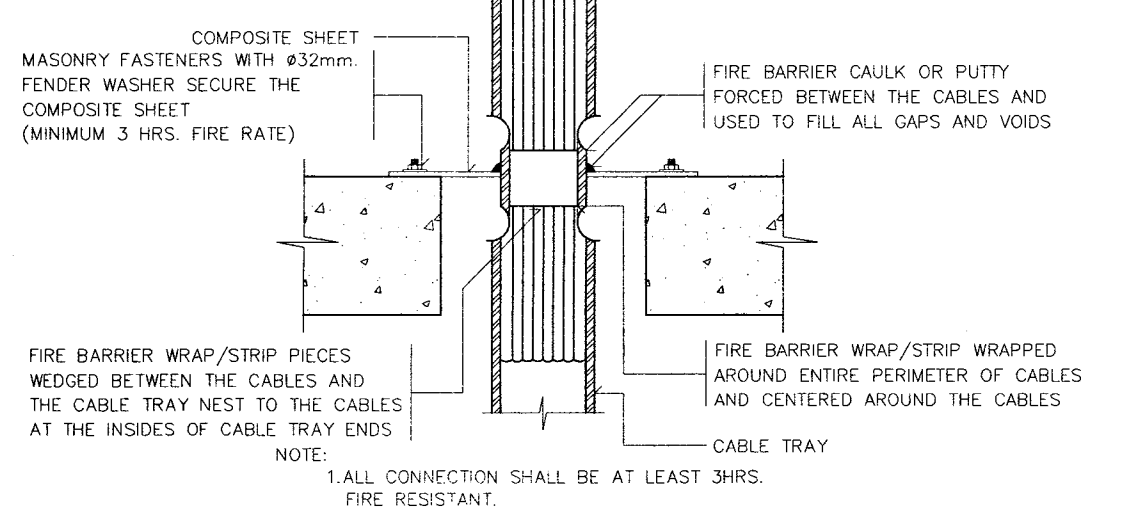
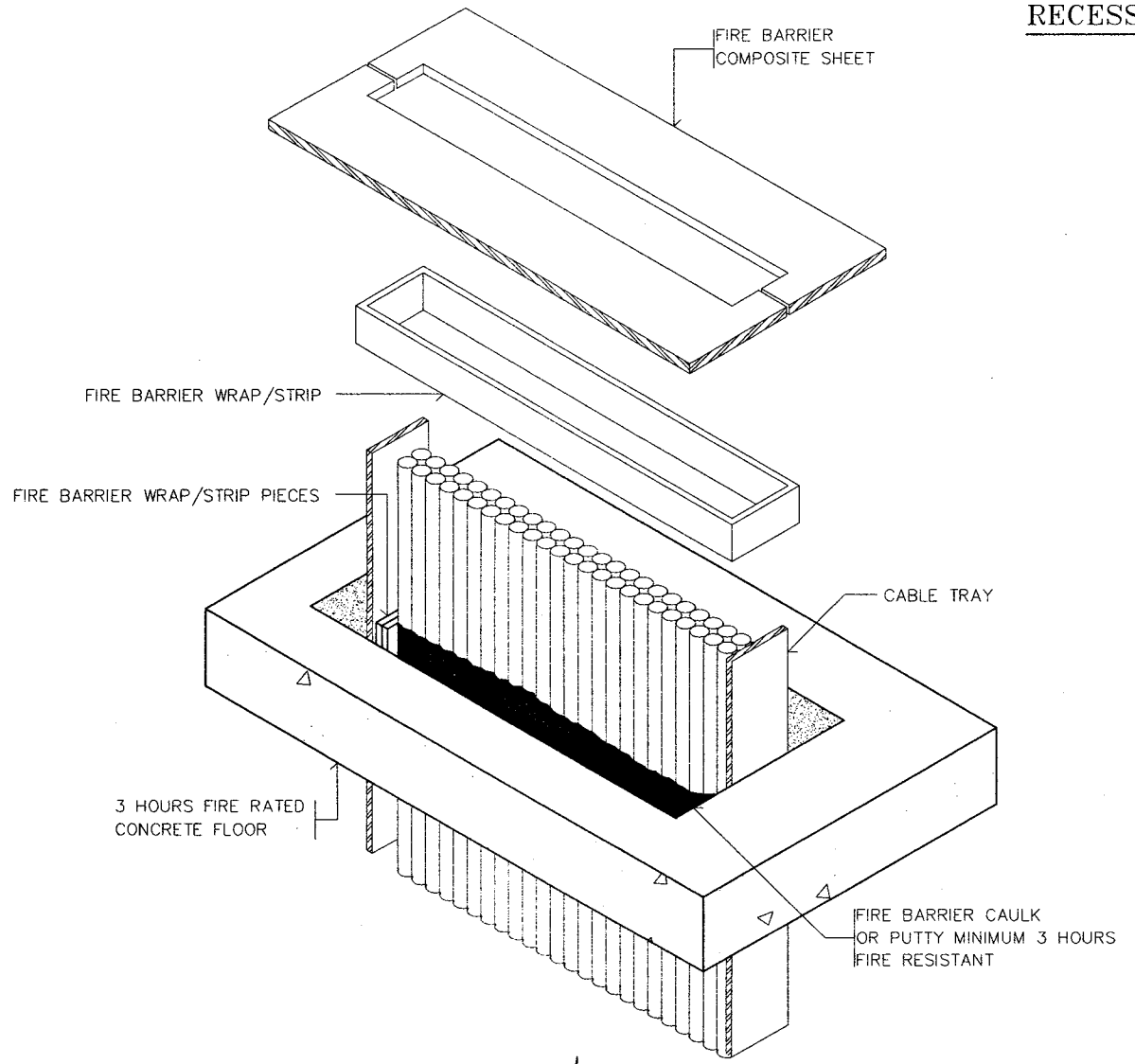


HOUSING: ZINC COATED STEEL, THICKNESS 0.8mm, HIGH GRADE WHITE STOVED ENAMEL FINISHED DOUBLE PARABOLIC LOUVER SLAZED ALUMINUM, THICKNESS 0.5mm, WITH 5% MEDIUM PURITY 99.9% THE REFLECTING SURFACE SHALL BE ELECTROLYTIC POLISHED AND ANODIZED OF 4mm, THICKNESS IN HIGH SPECULAR, MIRROR FINISHED WITHOUT THE OCCURRENCE OF INTERFERENCE COLOURS AND PROOF AGAINST ACID AND ALKALI. LOUVER FRAME: EXTRUDED ALUMINUM TRIM FOR STRENGTHENING THE LOUVER TO BE A SOLID AND RIGID FORM LOUVER ATTACHMENT: STAINLESS WISHBONE SPRING CATCHES LOCKED IN LOUVER FRAME TO FORM HINGED ACTION FOR THE EASER MAINTENANCE AND RELAMPING.

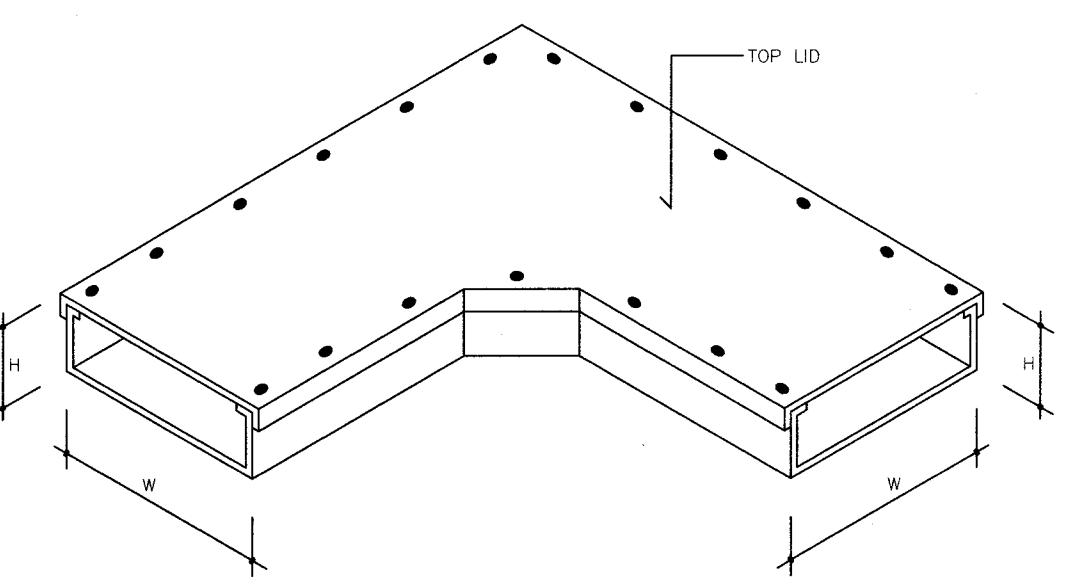
RECESSED LUMINAIRE WITH ALUMINIUM LOUVRE



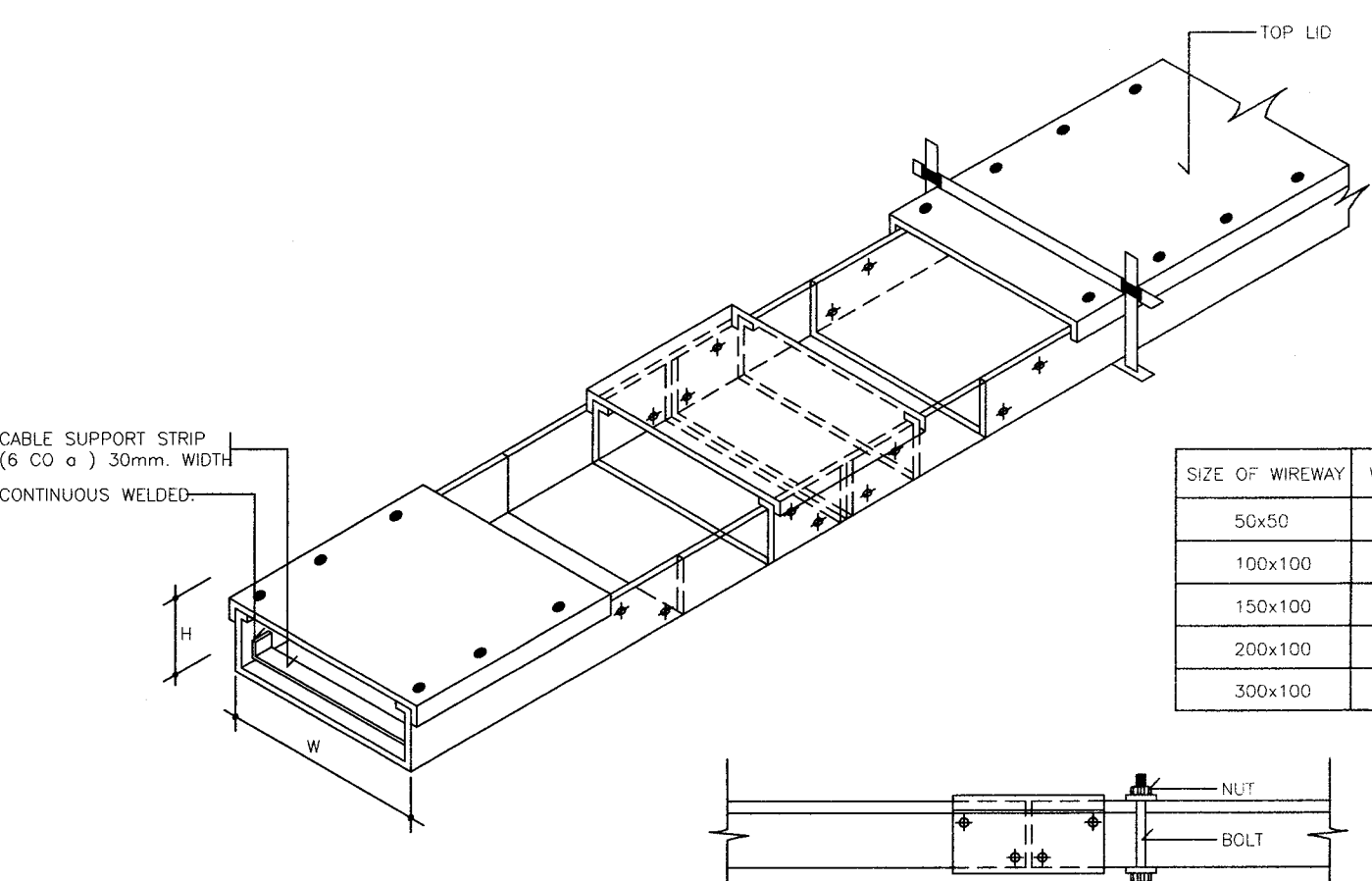
FIRE BARRIER FOR WIREWAY IN ELECTRICAL SHAFT



PENETRATION FIRESTOP FOR A CABLE TRAY THROUGH CONCRETE FLOOR



STRAIGHT TRUNKING.



WIRE WAY (FIXED CONNECTION)

SIZE OF WIREWAY	W(mm.)	H(mm.)	THICKNESS
50x50	50	50	1.2
100x100	100	100	1.2
150x100	150	100	1.4
200x100	200	100	2
300x100	300	100	2