

รายการประกอบแบบสถาปัตยกรรม

งานที่ ① งานพื้น			งานที่ ③ งานผนัง		
สัญลักษณ์	รายการประกอบแบบพื้นเดิม	การดำเนินการ	สัญลักษณ์	รายการประกอบแบบผนังเดิม	การดำเนินการ
0.1	พื้น ค.ส.ล. ผิวเรียบ	รื้อถอนผิวพื้นเดิม แล้วดำเนินการตามรายการประกอบแบบพื้นปรับปรุงใหม่	0.1	ครึ่งล่าง ฐานคอนกรีตเสริมเหล็ก ผนังคอนกรีต (สูงประมาณ 1.00 ม.) ฐานปูนเรียบ ทาสี, ครึ่งบน ครอบท่อเหล็ก ทรายอัด หนา 2x2"	ดำเนินการตามรายการประกอบแบบผนังปรับปรุงใหม่
			0.2	ด้านข้าง ฐานคอนกรีตเสริมเหล็ก ผนังคอนกรีต (สูงประมาณ 0.30-0.40 ม.) ฐานปูนเรียบ ทาสี, ด้านบน ครอบท่อเหล็ก ทรายอัด หนา 2x2"	ดำเนินการตามรายการประกอบแบบผนังปรับปรุงใหม่
			0.3	ผนังก่ออิฐ ฐานปูนเรียบ ทาสี (ผนังอาคารชั้นบน 2 ชั้น)	ดำเนินการตามรายการประกอบแบบผนังปรับปรุงใหม่
			0.4	ครอบท่อเหล็ก ทรายอัด หนา 2x2"	ดำเนินการตามรายการประกอบแบบผนังปรับปรุงใหม่

รายการประกอบแบบพื้นปรับปรุงใหม่

เดิม	ใหม่	รายการประกอบแบบพื้นปรับปรุงใหม่
0.1	1	เตรียมผิวพื้น ค.ส.ล. ผิวเรียบเดิม ทำระบกกั้นชั้น ปูกระเบื้องเซรามิก ขนาด 30x60 ซม. ผิวด้านสำหรับภายนอก ปูสลับ สีและลวดลายกำหนดภายหลัง บริเวณผนังกระเบื้องเซรามิก ขนาด 15x60 ซม. สีและลวดลายกำหนดภายหลัง
0.1	2	เตรียมผิวพื้น ค.ส.ล. ผิวเรียบเดิม ปูกระเบื้องเซรามิก ขนาด 60x60 ซม. ปูสลับ สีและลวดลายกำหนดภายหลัง บริเวณผนังกระเบื้องเซรามิก ขนาด 15x60 ซม. สีและลวดลายกำหนดภายหลัง
0.1	3	

รายการประกอบผนังปรับปรุงใหม่

เดิม	ใหม่	รายการประกอบผนังปรับปรุงใหม่
0.1	1	ครึ่งล่าง ฐานคอนกรีตเสริมเหล็ก ผนังคอนกรีต (สูงประมาณ 1.00 ม.) ฐานปูนเรียบ ทาสี (เดิม) ขุดลอกสีเก่าออก ทำความสะอาด ทาสีรองพื้นปูนเก่า ทาสีน้ำอะครีลิค 100% สีกำหนดภายหลัง และรื้อถอนครึ่งบน ครอบท่อเหล็ก ทรายอัด หนา 2x2" ออก
0.2	2	ด้านข้าง ฐานคอนกรีตเสริมเหล็ก ผนังคอนกรีต (สูงประมาณ 0.30-0.40 ม.) ฐานปูนเรียบ ทาสี (เดิม) ขุดลอกสีเก่าออก ทำความสะอาด ทาสีรองพื้นปูนเก่า ทาสีน้ำอะครีลิค 100% สีกำหนดภายหลัง และรื้อถอนด้านบน ครอบท่อเหล็ก ทรายอัด หนา 2x2" ออก ติดตั้งฐานมาตรฐานผู้ผลิต ผนังโครงข่ายเหล็กชุบสังกะสี @0.50 มม. กรุผนังสำเร็จรูปไฟเบอร์ซีเมนต์ ชนิดบีบี ขนาด 10 มม. ผิวเรียบ ทาสีรองพื้น ทาสีน้ำอะครีลิค 100% สีกำหนดภายหลัง พร้อมติดตั้งแผ่นโพลีเอทิลีน (ติดตั้งไม่ทำให้ผนังคอนกรีตด้านข้างห่างกว่า 0.20 ม.)
0.2	2.1	ด้านข้าง ฐานคอนกรีตเสริมเหล็ก ผนังคอนกรีต (สูงประมาณ 0.30-0.40 ม.) ฐานปูนเรียบ ทาสี (เดิม) ขุดลอกสีเก่าออก ทำความสะอาด ทาสีรองพื้นปูนเก่า ทาสีน้ำอะครีลิค 100% สีกำหนดภายหลัง และรื้อถอนด้านบน โครงข่ายเหล็ก ทรายอัด หนา 2x2" ออก ติดตั้งฐานมาตรฐานผู้ผลิต ผนังโครงข่ายเหล็กชุบสังกะสี @0.50 มม. กรุกระเบื้องแผ่นเรียบไฟเบอร์ซีเมนต์ ขนาด 10 มม. ผิวเรียบ ฐานปูนเรียบ ทาสีรองพื้น ทาสีน้ำอะครีลิค 100% สีกำหนดภายหลัง
0.3	3	ผนังก่ออิฐ ฐานปูนเรียบ ทาสี (ผนังอาคารชั้นบน 2 ชั้น) (เดิม) ขุดลอกสีเก่าออก ทำความสะอาด ทาสีรองพื้นปูนเก่า ทาสีน้ำอะครีลิค 100% สีกำหนดภายหลัง
0.4	4	ผนังระแนงเหล็กชุบสังกะสี ขนาดช่องว่าง 22x50.8 มม. หนาไม่น้อยกว่า 2.3 มม. เชื่อมติดทุกจุด ครอบเหล็กฉาก ขนาด 2"x2" หนา 5 มม. สีน้ำเงินเข้ม ทาสีน้ำเงิน

งานที่ ② งานฝ้าเพดาน

สัญลักษณ์	รายการประกอบแบบฝ้าเพดานเดิม	การดำเนินการ
0	ไม่มีฝ้าเพดานเดิม	

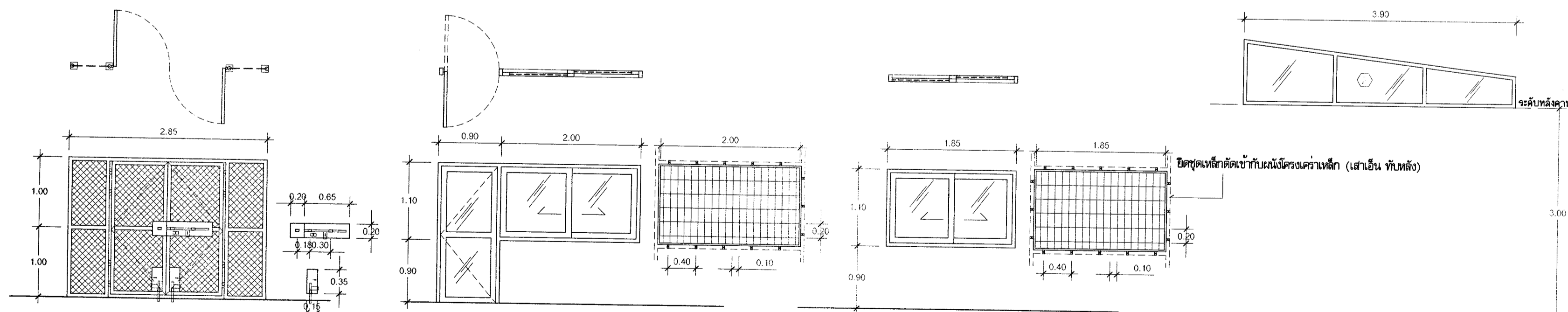
รายการประกอบแบบฝ้าเพดานปรับปรุงใหม่

เดิม	ใหม่	รายการประกอบแบบฝ้าเพดานปรับปรุงใหม่
0	1	ติดตั้งฝ้าเพดานยิปซัมบอร์ด หนา 9 มม. ฐานรอยต่อเรียบ ทาสีน้ำอะครีลิค สีขาว ติดตั้งฝ้าเพดานสำเร็จรูป พร้อมโครงข่ายเหล็กชุบสังกะสี @ 0.60 มม.

รายการประกอบแบบอื่นๆ

รายการ	จำนวน
1. ไม้สำนักงานหรือไม้สัก ขนาด 120x60x75 ซม. ไม้ Particle board เคือบีเอชเอเอ็ม	2 ตัว
2. ไม้สำนักงานที่นำและหมักทิ้งโครงเหล็กเพื่องานขึ้นผนังโครงข่าย ที่วางแนวหลังค้ำโครง ราวลาดค้ำ 5 แฉกหรือล้อ ปรับระดับได้	4 ตัว
3. ล็อคเกอร์เหล็ก ชุด 9 ประตู	8 ชุด
4. เครื่องปรับอากาศแขวนผนัง ขนาด 12000 บีทียู	1 เครื่อง
5. พัดลมใบจระ ขนาด 18"	2 เครื่อง

รายการประตู-หน้าต่าง ปรับปรุงใหม่



รายการ	ขนาด	รายการ	ขนาด	รายการ	ขนาด	รายการ	ขนาด
ฝ้าเพดาน	บานเปิด	ฝ้าเพดาน	บานเปิดเดี่ยว พร้อมชุดติดตั้งบานเลื่อน	ฝ้าเพดาน	บานเลื่อน	ฝ้าเพดาน	บานเปิดตาย
วงกบ	ช่องสี่เหลี่ยม ค.ค. 2" หนา 2.3 มม.	วงกบ	อลูมิเนียม หนาไม่น้อยกว่า 1.5 มม.	วงกบ	อลูมิเนียม หนาไม่น้อยกว่า 1.5 มม.	วงกบ	อลูมิเนียม หนาไม่น้อยกว่า 1.5 มม.
กรอบบาน	ช่องสี่เหลี่ยม ค.ค. 2" หนา 2.3 มม.	กรอบบาน	อลูมิเนียม หนา > 1.5 มม. บานกรอบบานแล้ว 3" บานกรอบข้าง 2"	กรอบบาน	อลูมิเนียม หนา > 1.5 มม. บานกรอบบานแล้ว 2" บานกรอบข้าง 2"	กรอบบาน	-
ลูกบิด	คานาเกอิมเปอร์ หนา 6 มม.	ลูกบิด	คานาเกอิมเปอร์ หนา 6 มม.	ลูกบิด	คานาเกอิมเปอร์ หนา 6 มม.	ลูกบิด	คานาเกอิมเปอร์ หนา 6 มม.
มือจับ/ลูกบิด	-	มือจับ/ลูกบิด	มือจับ/ลูกบิด (ประตู)	มือจับ/ลูกบิด	-	มือจับ/ลูกบิด	-
บานพับ	บานพับ ค.ค. 1 1/2 ยาว 4 ซม./บาน	บานพับ	ชุดบานเปิดชนิดกึ่งพื้น ชุดติดตั้ง 90 องศา (ประตู)	บานพับ	-	บานพับ	-
กันผกวน	-	กันผกวน	อุปกรณ์กันผกวน	กันผกวน	อุปกรณ์กันผกวน	กันผกวน	-
อุปกรณ์ล็อค	กรอบสี่เหลี่ยม ค.ค. 25 มม. แผ่นเหล็กหนา 5 มม.	อุปกรณ์ล็อค	ชุดล็อคชนิดคานาเกอิมเปอร์-บานเปิด (ประตู)	อุปกรณ์ล็อค	กลอนชนิดกึ่งพื้นบาน มือจับชนิดกึ่งพื้นบานสำหรับติดตั้งบานเลื่อน	อุปกรณ์ล็อค	-
หนวกลูก	ชุดแบบเป็นชนิดสปริงขนาด 2 มม. สลักสลักบานด้วยมือดำเนินการ	หนวกลูก	ติดตั้งติดตั้งตามฉาก Flat bar หนา 1/8" กว้าง 1/2"	หนวกลูก	ติดตั้งติดตั้งตามฉาก Flat bar หนา 1/8" กว้าง 1/2"	หนวกลูก	ชุดแบบเป็นชนิดสปริงขนาด 2 มม. สลักสลักบานด้วยมือดำเนินการ

กรอบเหล็กกล่อง ขนาด 25x25x3.2 มม. ติดด้วยก๊วยไทลตามแผ่นเหล็ก
ใช้ชุดเหล็กติดตั้งเข้ากับผนังโครงสร้างเหล็ก (สำเนา ทัพหลัง)

กระทรวงยุติธรรม

โครงการ : ปรับปรุงซ่อมแซมอาคารเพื่อรองรับผู้เข้ารับ
การตรวจพิสูจน์ในสถานที่ตั้งกลางศาลากลาง
สถานที่ : ศาล บางพระ อำเภอ เมือง
จังหวัดตราด

อนุมัติ :

(นายประสาร มหาสิทธิ์กุล)
รองเลขาธิการกระทรวงยุติธรรม
ปฏิบัติราชการแทนเลขาธิการกระทรวงยุติธรรม

DC กองออกแบบและก่อสร้าง
สำนักงานปลัดกระทรวง
กระทรวงยุติธรรม

ผู้อำนวยการ :

นายจักรวิทย์ ตั้งบุญธิยา

หัวหน้ากลุ่มงานอาคาร 1 : นายอภิสิทธิ์ รัตติยพงศ์

หัวหน้ากลุ่มงานวิศวกรรม : นายอารีชัยม์ คุณาศาสตร์

สถาปนิก : นายอภิสิทธิ์ รัตติยพงศ์

นายอนุชา วงศ์คุณธรรม

นางสาวณมล สิทธิวิจิตร

วิศวกรโยธา : นายอารีชัยม์ คุณาศาสตร์, นายสุทธชัย ทองสัมฤทธิ์, นายพงษ์วิวัฒน์ จงภักดิ์ถาวร, นายวีรพล เตียมประจักษ์, นายทรงสิทธิ์ เจริญวัฒนาโชชน์

วิศวกรไฟฟ้า : นายอภิสิทธิ์ รัตติยพงศ์, นายสุทธิพงษ์ อิมภักดีอานา

วิศวกรเครื่องกล : นายระวีบ ทัพทอง, นายชาลิต มณีรัตน์

วิศวกรสิ่งแวดล้อม : นายอารีชัยม์ คุณาศาสตร์

REVISION :

NO	DESCRIPTION	BY	DATE

PROJECT NO. 63-07-001 DRAWING NO. A-13

DRAWN BY นายอนุชากร วงศ์คุณธรรม PRINT DATE TOTAL PAGE 15

SCALE

งาน ปรับปรุงซ่อมแซมอาคารเพื่อรองรับผู้เข้ารับการตรวจพิสูจน์ในสถานที่ตั้งกลางศาลากลาง

แบบแสดง รายการประกอบแบบ, รายการประตู-หน้าต่าง 1/20

หมายเหตุ : แบบรายการทั้งหมดนี้เป็นกรณีศึกษาของกระทรวงยุติธรรม ห้ามทำการศึกษาต่อจากแบบฉบับนี้ หรือทำแบบ โดยไม่ได้รับอนุญาตจากกระทรวงยุติธรรมเป็นลายลักษณ์อักษร 2.ให้ใช้คำต่อเติมที่กำหนดในแบบเท่านั้น ห้ามดัดแปลงแบบ