

กรมการศึกษานอกโรงเรียน

โครงการ: ปรับปรุงซ่อมแซมอาคารเรียนแบบ 2 ชั้น
รองรับผู้เข้ารับการตรวจพิสูจน์เป็นสถานที่
กักขังกลางจังหวัดตราด

สถานที่: สถานีกักขังกลางจังหวัดตราด

อนุมัติ: (นายประสาร มหาสิทธิ์กุล)
รองปลัดกระทรวงศึกษาธิการ
ปฏิบัติราชการแทนปลัดกระทรวงศึกษาธิการ

DC กองออกแบบและก่อสร้าง
สำนักงานปลัดกระทรวง
กระทรวงยุติธรรม

ผู้อำนวยการ: นายกิจวัตร ด้งบุญธิยา

หัวหน้ากลุ่มงานอาคาร: นายคณิศร์ ไร่ดีทอง
หัวหน้ากลุ่มงานวิศวกรรม: นายจรัสพันธ์ คุณชาติ
สถาปนิก: นายคณิศร์ ไร่ดีทอง
นายอนุกร วงศ์สุวรรณ
นางสาวนงนุช สิทธิชัย

วิศวกรโยธา: นายจรัสพันธ์ คุณชาติ
นายสุพนธ์ชัย คุณสมเกียรติ
นายพงษ์นรินทร์ จงวัชชีวรร
นายวิฑูรย์ เจริญประเสริฐ
นายทรงศักดิ์ เจริญวัฒนาโชจน์

วิศวกรไฟฟ้า: นายคณิศร์ ไร่ดีทอง
นายสุทธิพงษ์ สัมภักดีธนา

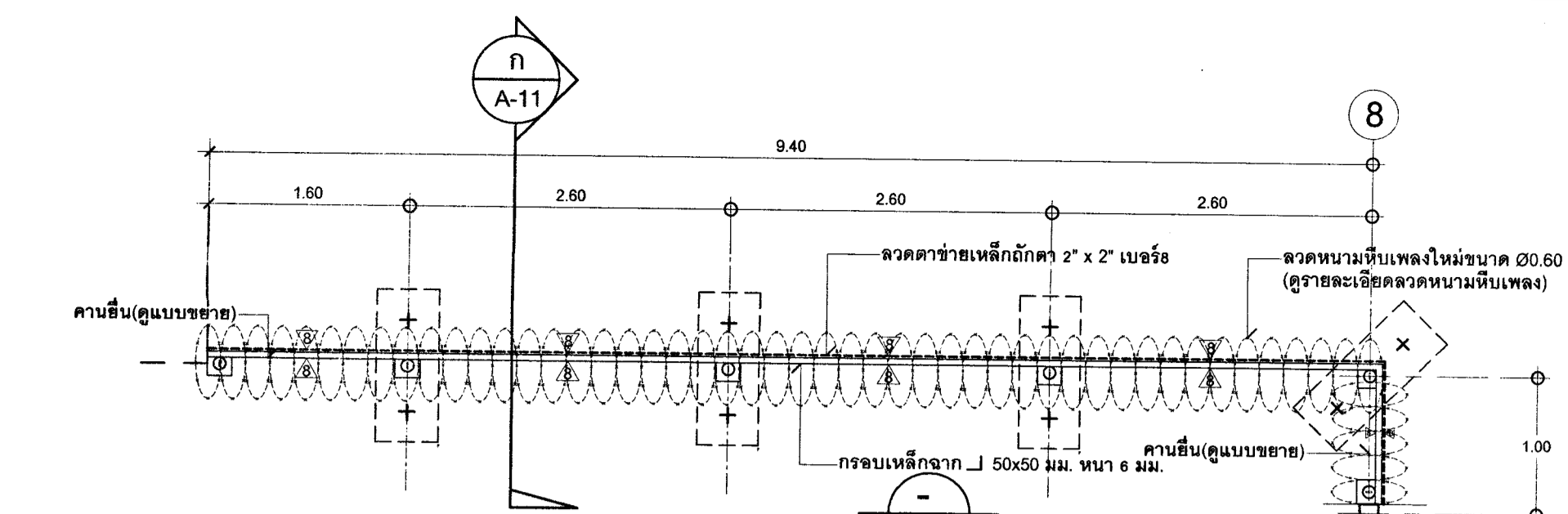
วิศวกรเครื่องกล: นายระโกณ พันทอง
นายชวติค มณีรัตน์

วิศวกรสิ่งแวดล้อม: นายจรัสพันธ์ คุณชาติ

NO	DESCRIPTION	BY	DATE

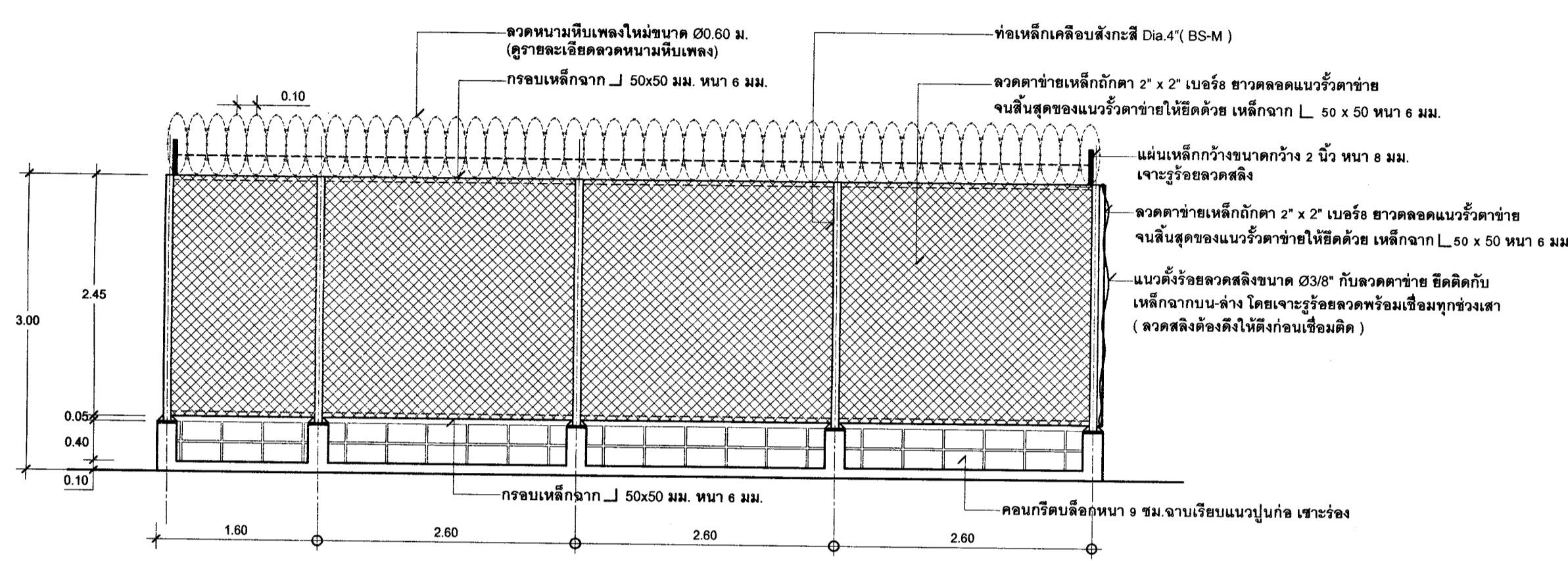
PROJECT NO: 63-07-001 DRAWING NO: A-11
 DRAWN BY: นายบุญส่ง เข้มมีชาชาติ PRINT DATE: 20/01/2020 TOTAL PAGE: 15
 SCALE: 1:50, 1:20, 1:10

งาน: ปรับปรุงซ่อมแซมอาคารเรียนแบบ 2 ชั้น
รองรับผู้เข้ารับการตรวจพิสูจน์เป็นสถานที่
กักขังกลางจังหวัดตราด
แบบแปลน: ขยายผนังชั้นล่าง

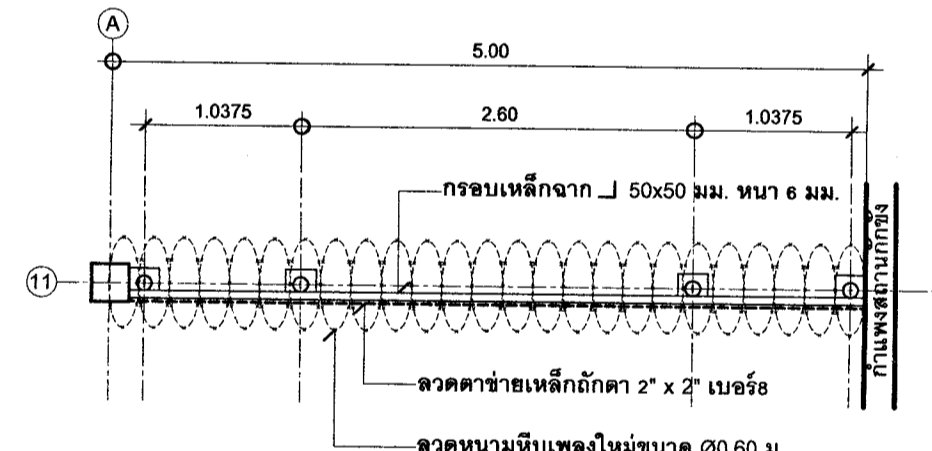


ขยายผนังชั้นล่าง (เรือนนอนชาย)
มาตราส่วน 1:50

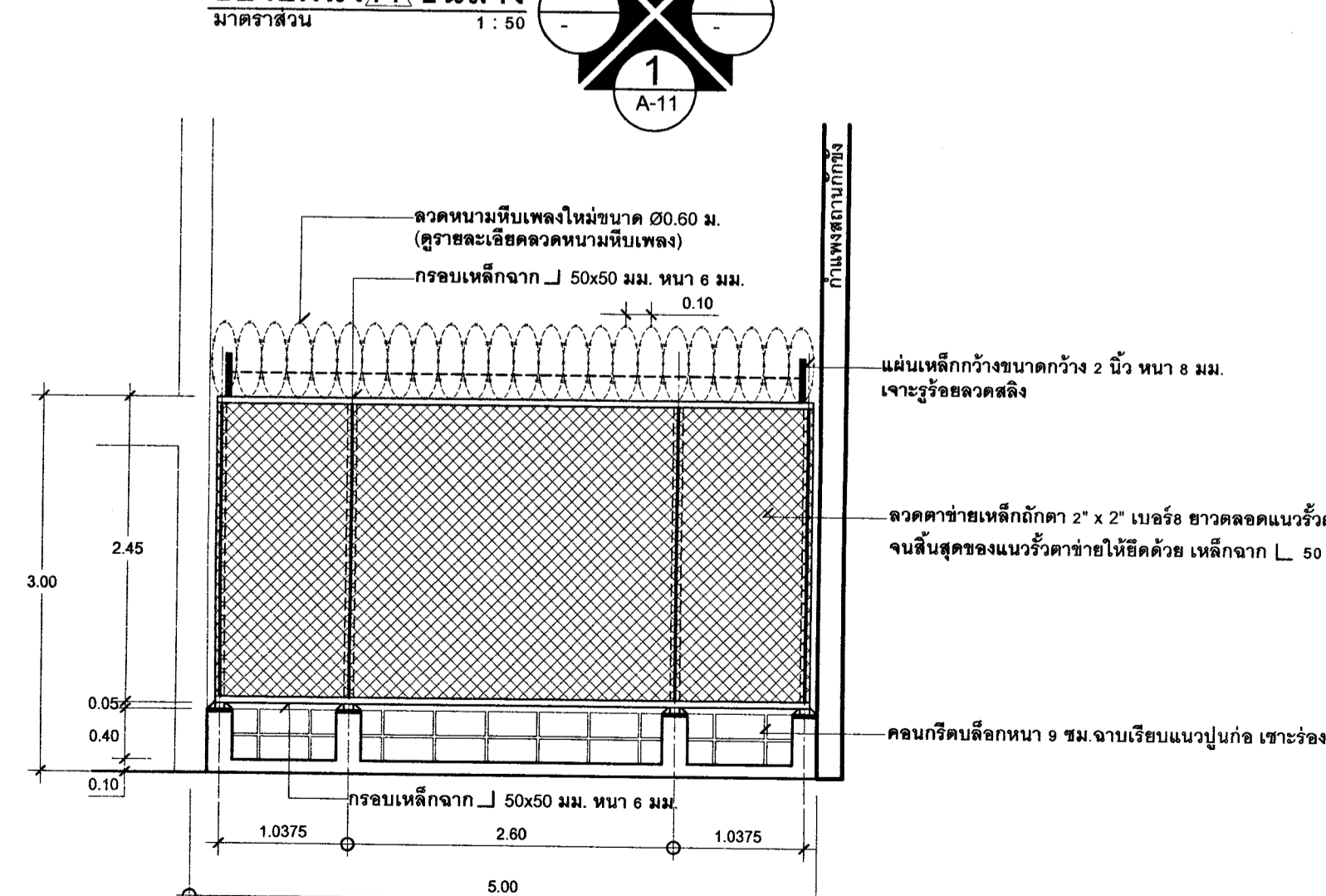
หมายเหตุ - ระบกก่อสร้างในแบบรายการ เป็นระบกก่อสร้างโดยประมาณ ให้ผู้รับจ้างดำเนินการตรวจสอบหน้างานจริงอีกครั้ง หากมีความคลาดเคลื่อนให้ผู้รับจ้างจัดทำ SHOP DRAWING เสนอผู้ควบคุมงานและคณะกรรมการตรวจการจ้าง พิจารณาอนุมัติก่อนดำเนินการ โดยจะคิดเป็นมูลค่างานเพิ่มไม่ได้



รูปด้าน 1
มาตราส่วน 1:50

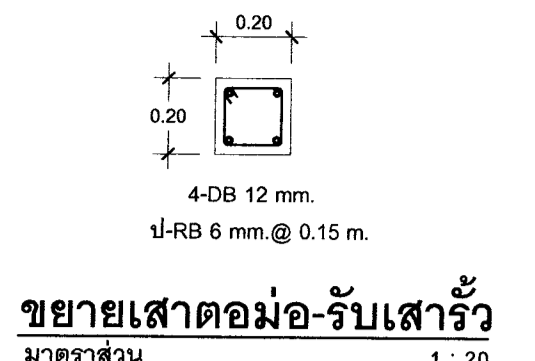


ขยายผนังชั้นล่าง
มาตราส่วน 1:50

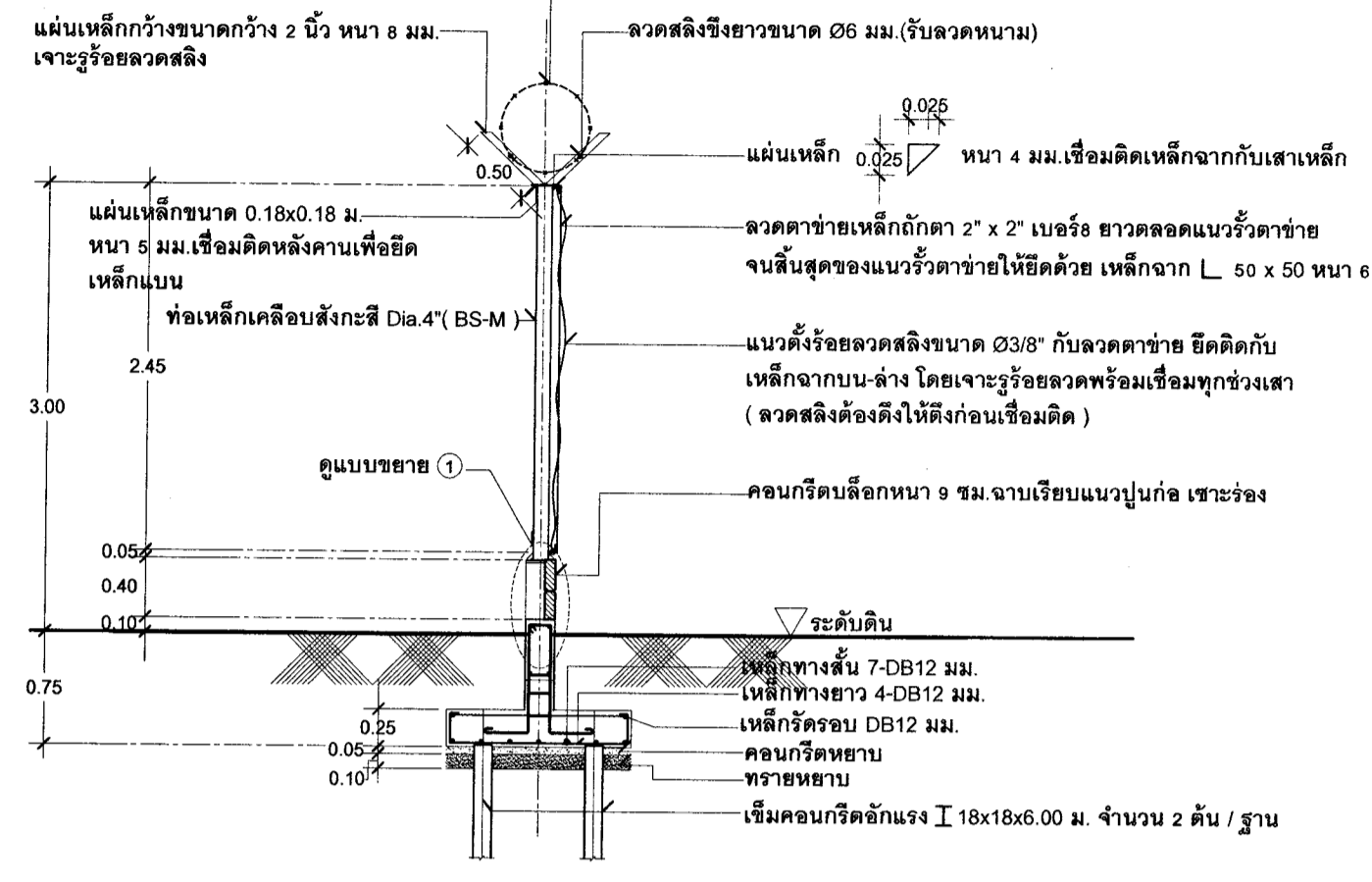


รูปด้าน 1
มาตราส่วน 1:50

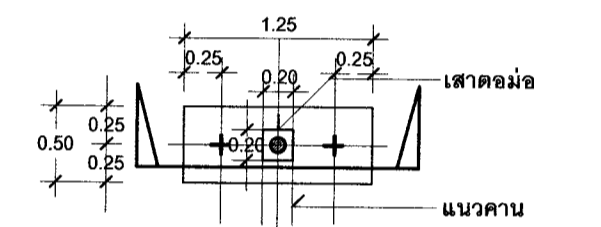
หมายเหตุ - ดูแบบขยายโครงสร้างรับคาน้ำหนักที่ S-01



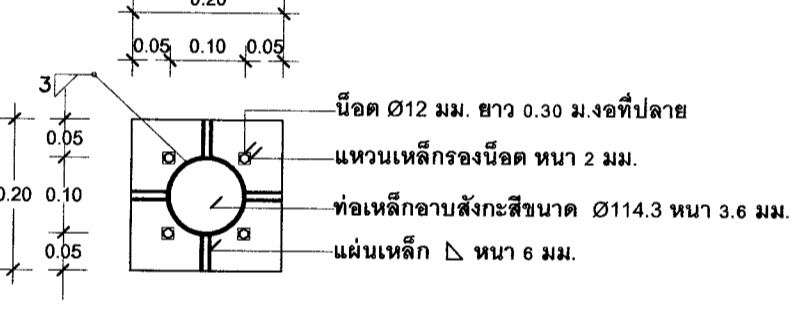
ขยายเสาต่อม่อ-รับเสารั้ว
มาตราส่วน 1:20



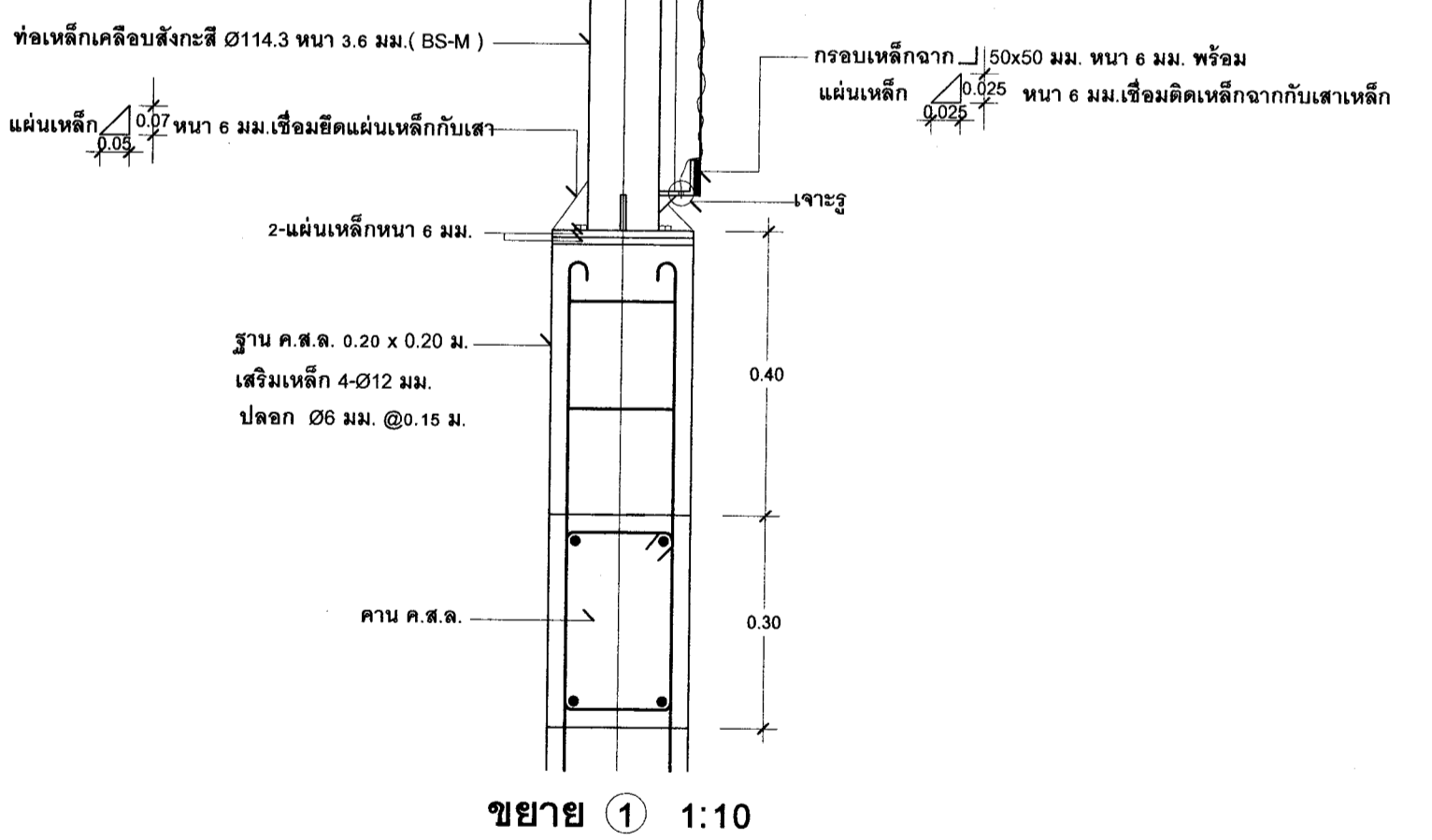
รูปตัดแนว ก
มาตราส่วน 1:50



ขยายฐานราก F (แบบมีเสาสวม)
มาตราส่วน 1:50

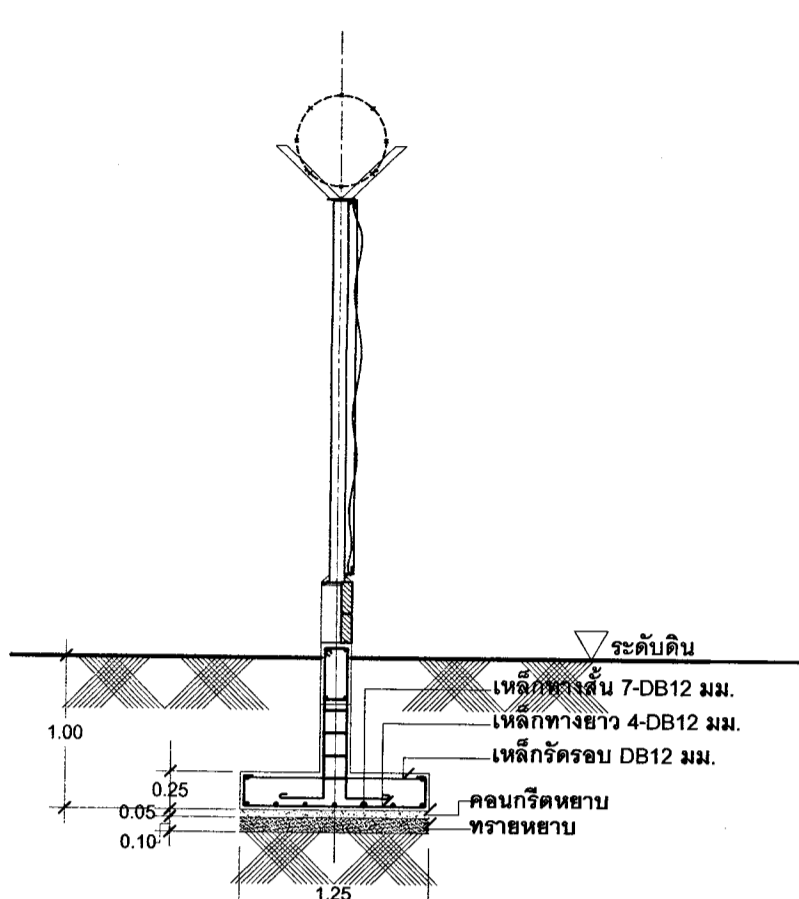


ขยาย 1
มาตราส่วน 1:10

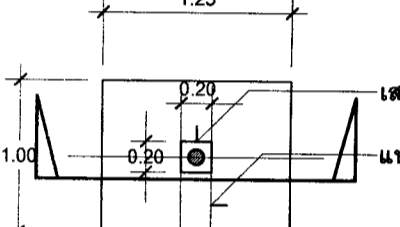


ขยาย 1
มาตราส่วน 1:10

รายการประกอบแบบ	
-ระดับ ± 0.00 กำหนดให้ระบกก่อสร้าง	
-ผิวปูนโพทาสีรองพื้นปูนใหม่หรือครีติก 100%หนึ่งครั้ง และพาสีทับหน้าสองครั้ง	
-งานเหล็กให้ทำกับดินหนึ่งครั้ง และทำหน้าด้วยสีน้ำมัน (สีกำหนดก่อสร้าง)	
-รอยเชื่อมต้องมีความหนาไม่น้อยกว่า 3 มม. หรือตามมาตรฐาน AWS	
หมายเหตุ	
-ฐานรากอาคารที่กำหนดไว้ในแบบเป็นเสาเข็มคอนกรีตเสริมเหล็ก	
-วิศวกรผู้ออกแบบสามารถเปลี่ยนเป็นฐานรากแบบใดต่อเสาเข็มซึ่งขึ้น	
-อยู่กับสภาพการรับน้ำหนักของดินที่จะทำการก่อสร้างและตั้งคาน้ำหนักเครื่อง	
-สามารถรับน้ำหนักได้ตามที่กำหนด (ซึ่งรายละเอียดจะกำหนดไว้ในเอกสารก่อสร้าง)	
รายละเอียดคาน้ำหนักพื้นเพ่ง	
ความกว้างใบมีด	12 มิลลิเมตร
เส้นผ่านศูนย์กลางของวงแหวน	2.5 มิลลิเมตร
ความหนาใบมีด	0.5 มิลลิเมตร
ความหนาคาน้ำ	1.6 มิลลิเมตร

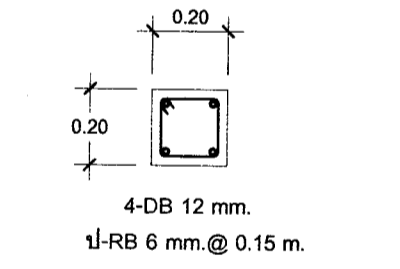


ขยายรูปตัด
มาตราส่วน 1:50

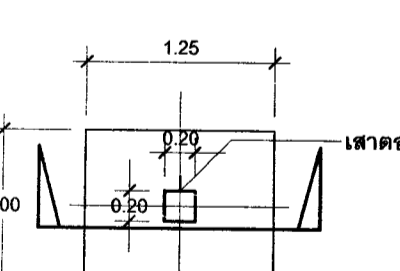


ขยายฐานราก F (แบบไม่มีเสาสวม)
มาตราส่วน 1:20

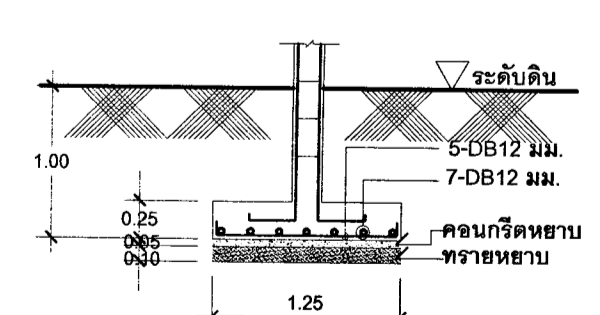
หมายเหตุ - กรณีที่ดินมีความสามารถรับน้ำหนักต่อตารางเมตรไม่น้อยกว่า 6 ตัน/ตร.ม. ให้ใช้ฐานรากแบบไม่ต้องมีเสาสวม



ขยายเสาต่อม่อ-รับประตู
มาตราส่วน 1:20



แปลน



ขยายฐานรากรับประตู
มาตราส่วน 1:20