



# กรมการศึกษาระดับมัธยมศึกษา

โครงการ: ปรับปรุงซ่อมแซมอาคารเรียนแบบ 2 ชั้น  
ของโรงเรียนมัธยมศึกษาจังหวัดนครราชสีมา  
ที่จังหวัดนครราชสีมา

สถานที่: สถานศึกษาจังหวัดนครราชสีมา  
อนุมัติ: (นายประสาร มนพพิตร์) รองปลัดกระทรวงศึกษาธิการ  
ปฏิบัติราชการแทนปลัดกระทรวงศึกษาธิการ

## DC กองออกแบบและก่อสร้าง สำนักงานปลัดกระทรวงการศึกษาระดับมัธยมศึกษา

ผู้สำรวจ: นายอภิรักษ์ ตั้งบุญอินทา

หัวหน้ากลุ่มงานอาคาร ๑  
นายพิสิษฐ์ ไชยศัพท์  
หัวหน้ากลุ่มงานวิศวกรรม  
นายอรรถชัย สุทธาสิทธิ์  
สถาปนิก  
นายพิสิษฐ์ ไชยศัพท์  
นายอนาคาร วงศ์สุวรรณ  
นางสาวณัฐ สิริอินทร์

วิศวกรโยธา  
นายอรรถชัย สุทธาสิทธิ์  
นายอดุทธ์ชัย ทองสัมพันธ์  
นายพรณวิทย์ จงรักถาวร  
นายรัชพล เจียมประเสริฐ  
นายทรงเกียรติ เจริญวัฒนาโรจน์

วิศวกรไฟฟ้า  
นายอภิสิทธิ์ ไชยวุฒิวัฒนา  
นายสุทธิพงษ์ สัมภิตตานา

วิศวกรเครื่องกล  
นายละเมอ พันทอง  
นายชวลิต มณีรัตน์

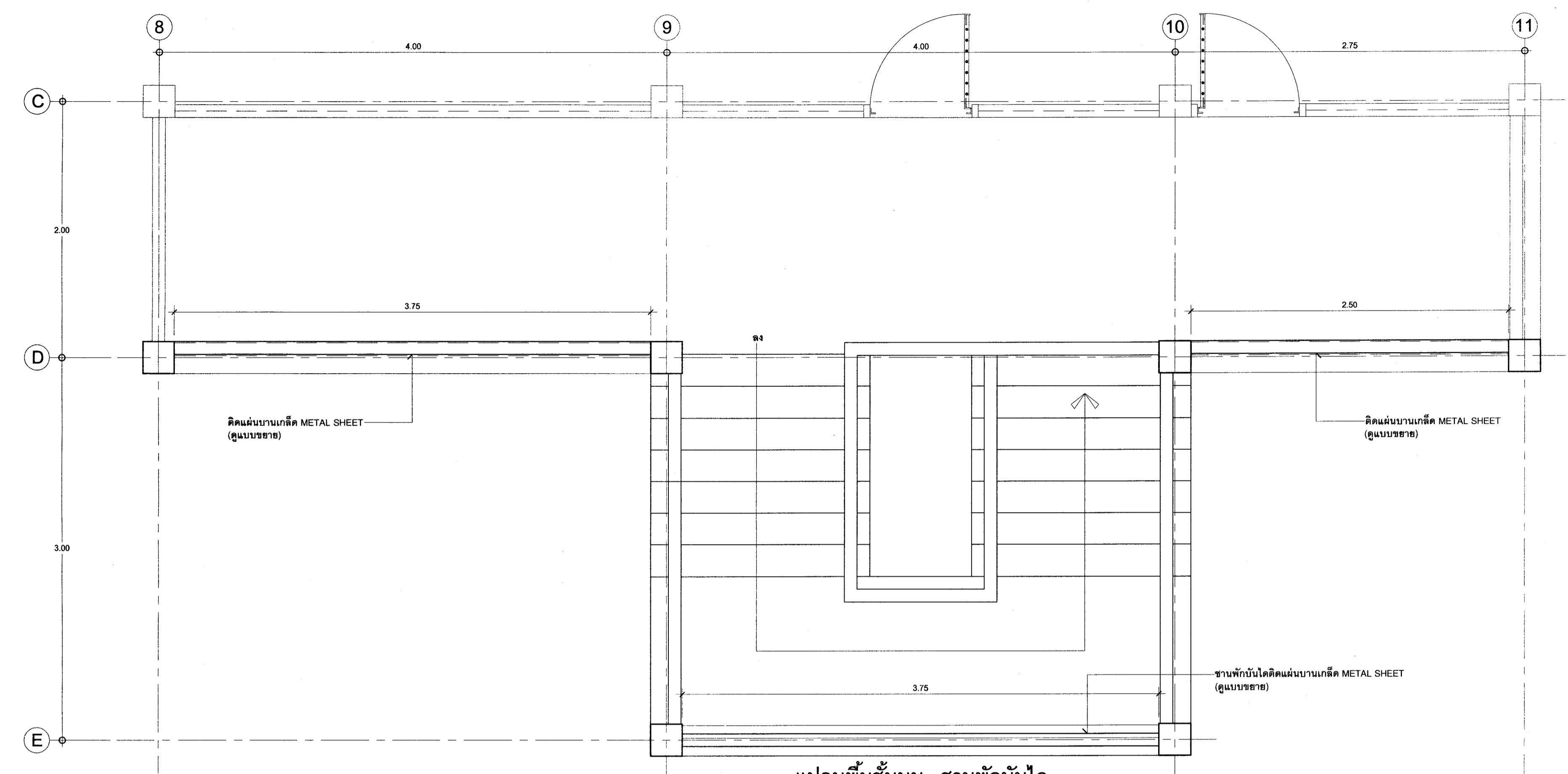
วิศวกรสิ่งแวดล้อม  
นายอรรถชัย สุทธาสิทธิ์

ผู้จัดทำ

REVISION :			
NO	DESCRIPTION	BY	DATE

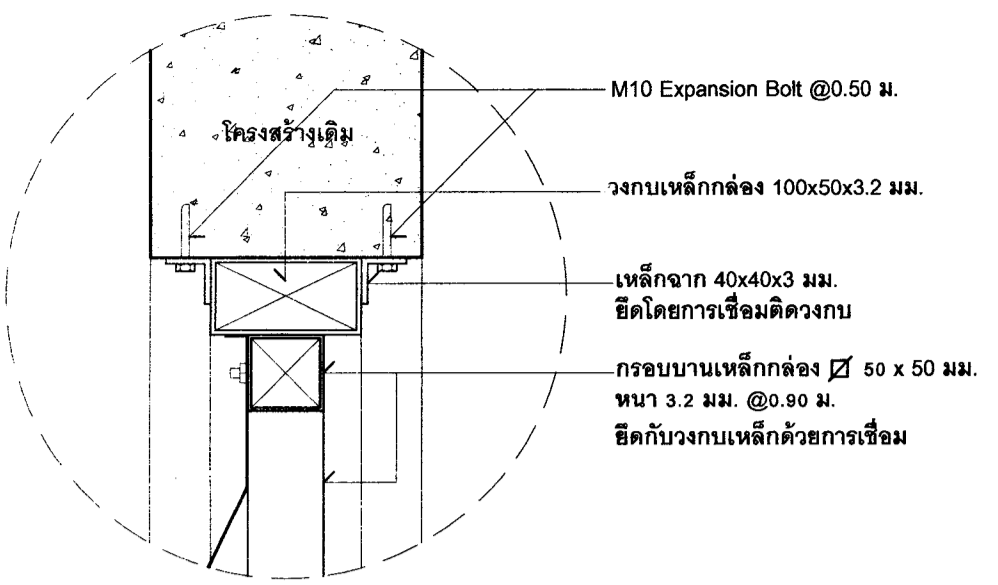
PROJECT NO. 63-07-001	DRAWING NO. A-07
DRAWN BY นายบุญสูง เอี่ยมสำอางค์	PROJECT DATE 2001/2020
SCALE 1 : 25 , 1 : 5	TOTAL PAGE 15

งาน: ปรับปรุงซ่อมแซมอาคารเรียนแบบ 2 ชั้น  
ของโรงเรียนมัธยมศึกษาจังหวัดนครราชสีมา  
แบบแสดง: ขยายแผ่นบานเกล็ด METAL SHEET  
หมายเหตุ: 1.แบบแปลนการพิมพ์นี้เป็นกรรมสิทธิ์ของกระทรวงศึกษาธิการ  
ห้ามทำการศึกษาหรือเผยแพร่โดยไม่ได้รับอนุญาตจากกระทรวงศึกษาธิการ  
2.ไว้ใช้สำหรับพิมพ์แบบเท่านั้น ห้ามใช้จากแบบ

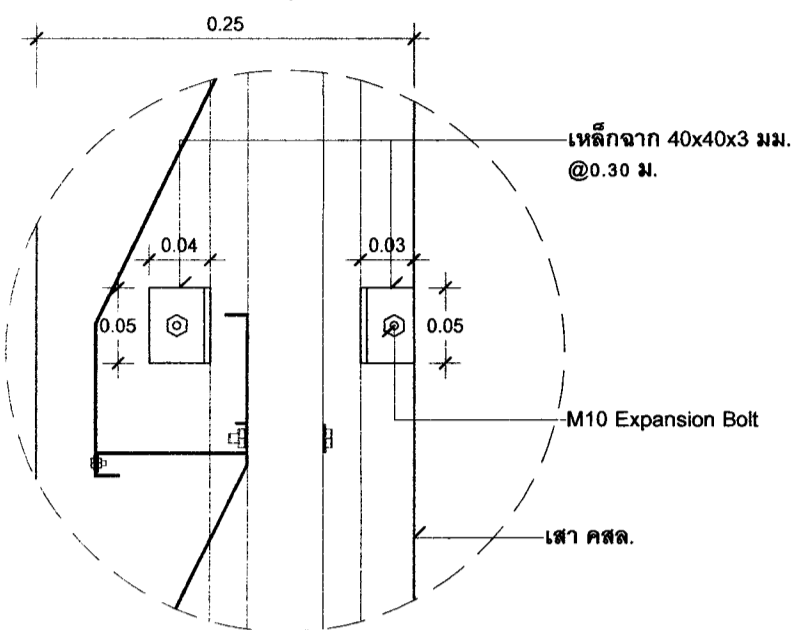


แปลนพื้นชั้นบน, ขยายพับบานเกล็ด METAL SHEET

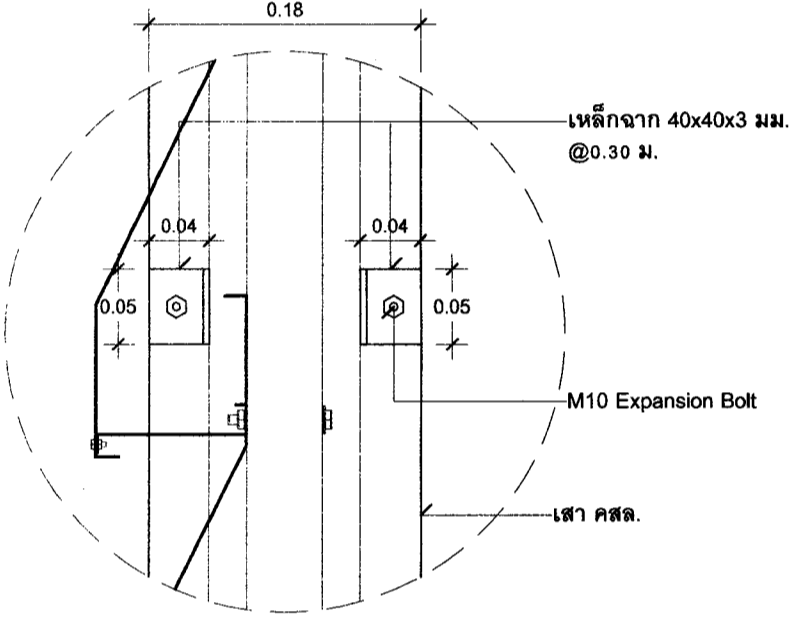
หมายเหตุ - ระยะเวลาสร้างในแบบแปลนการพิมพ์ เป็นระยะโดยประมาณ  
ให้ผู้รับจ้างดำเนินการตรวจสอบหน้างานจริงอีกครั้ง  
หากมีความคลาดเคลื่อนให้ผู้รับจ้างจัดทำ SHOP DRAWING  
เสนอผู้ควบคุมงานและคณะกรรมการตรวจการจ้างพิจารณาอนุมัติก่อนดำเนินการ  
โดยจะคิดเป็นมูลค่างานเพิ่มไม่ได้



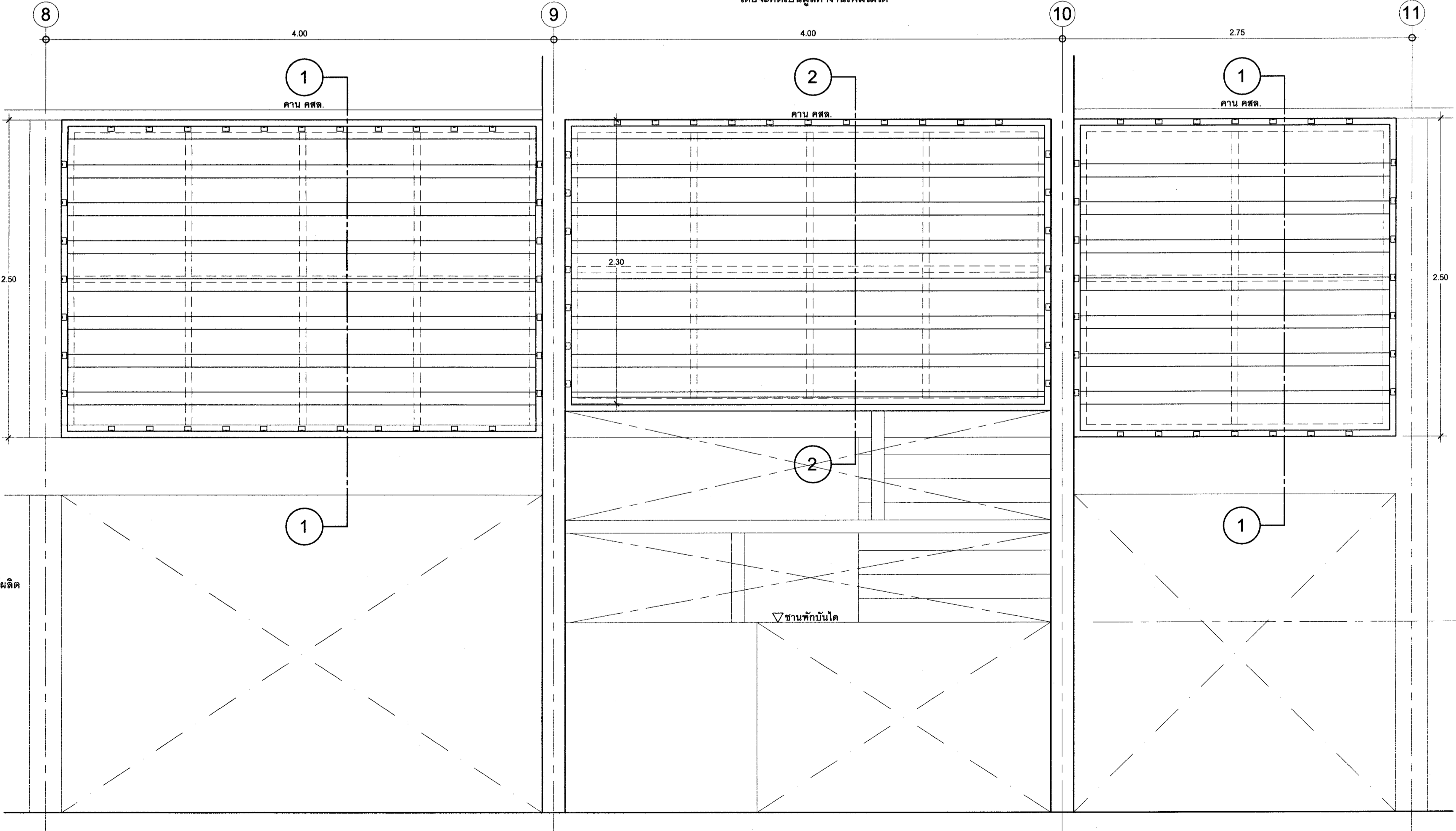
แบบขยาย D



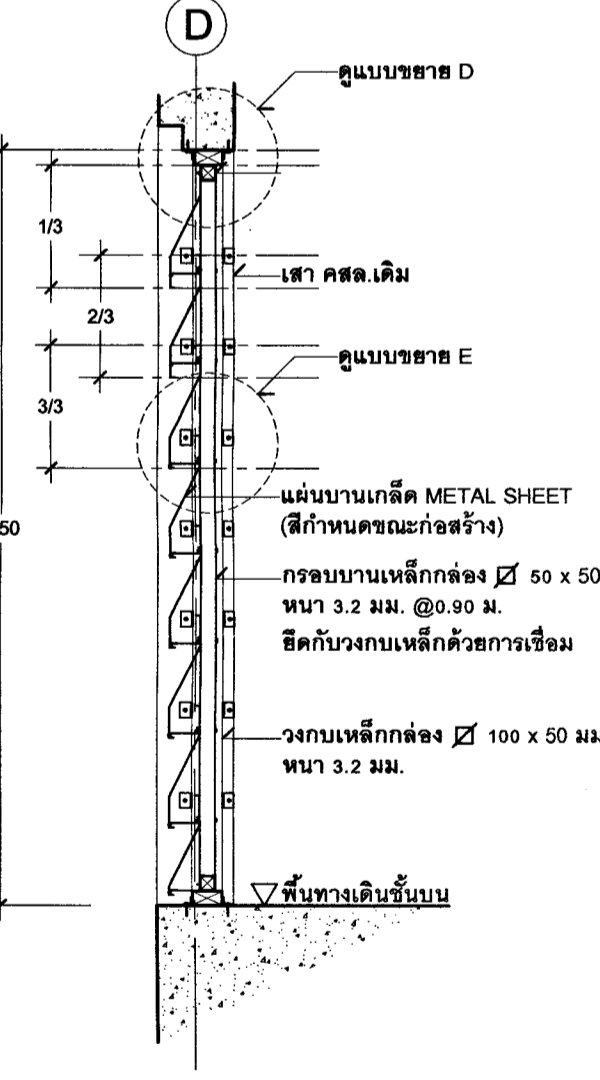
แบบขยาย E



แบบขยาย F

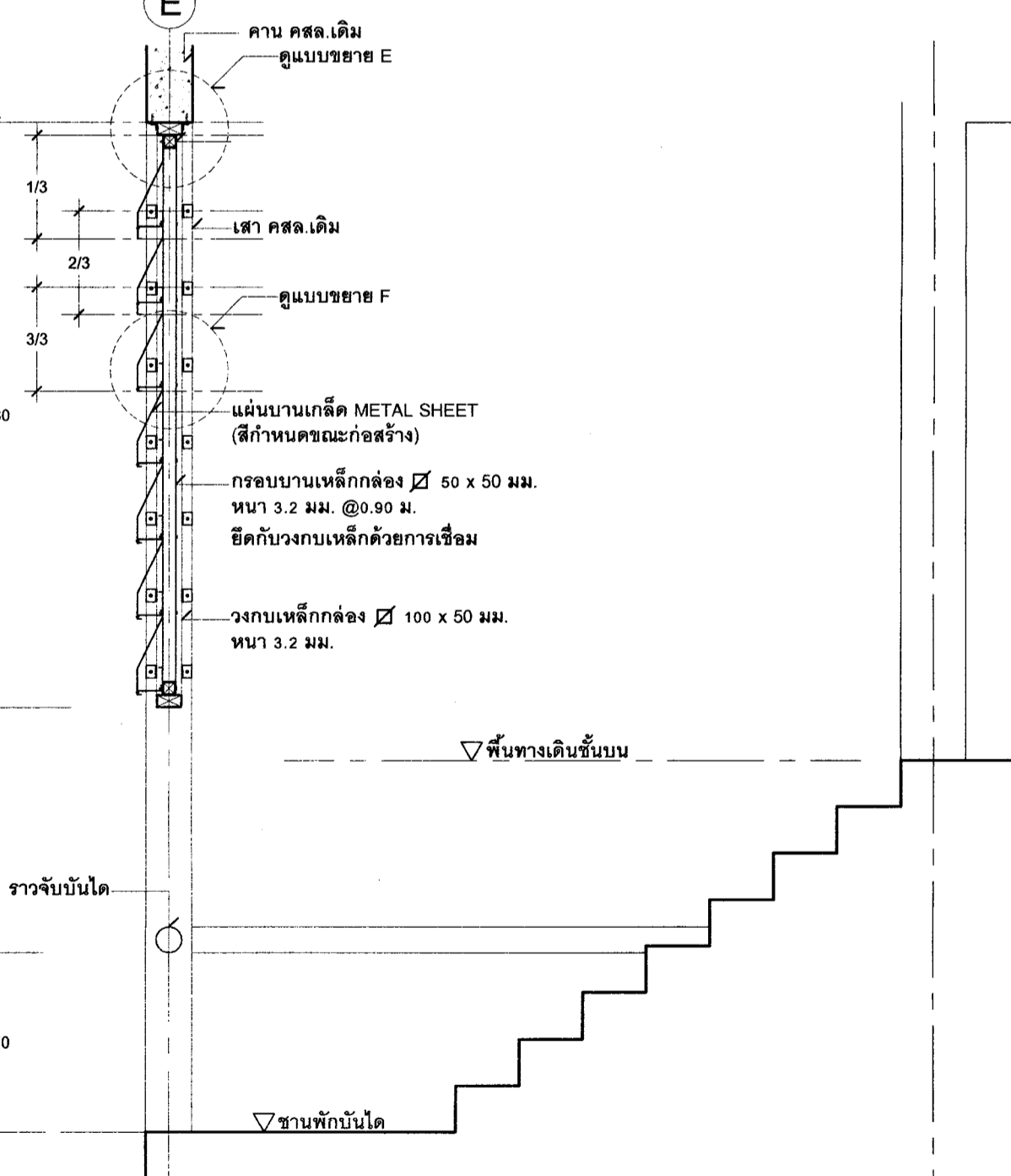


ขยายแผ่นบานเกล็ด METAL SHEET



รูปตัดแนว 1-1

หมายเหตุ - การติดตั้งเกล็ด METAL SHEETตามมาตรฐานผู้ผลิต



รูปตัดแนว 2-2

หมายเหตุ - การติดตั้งเกล็ด METAL SHEETตามมาตรฐานผู้ผลิต